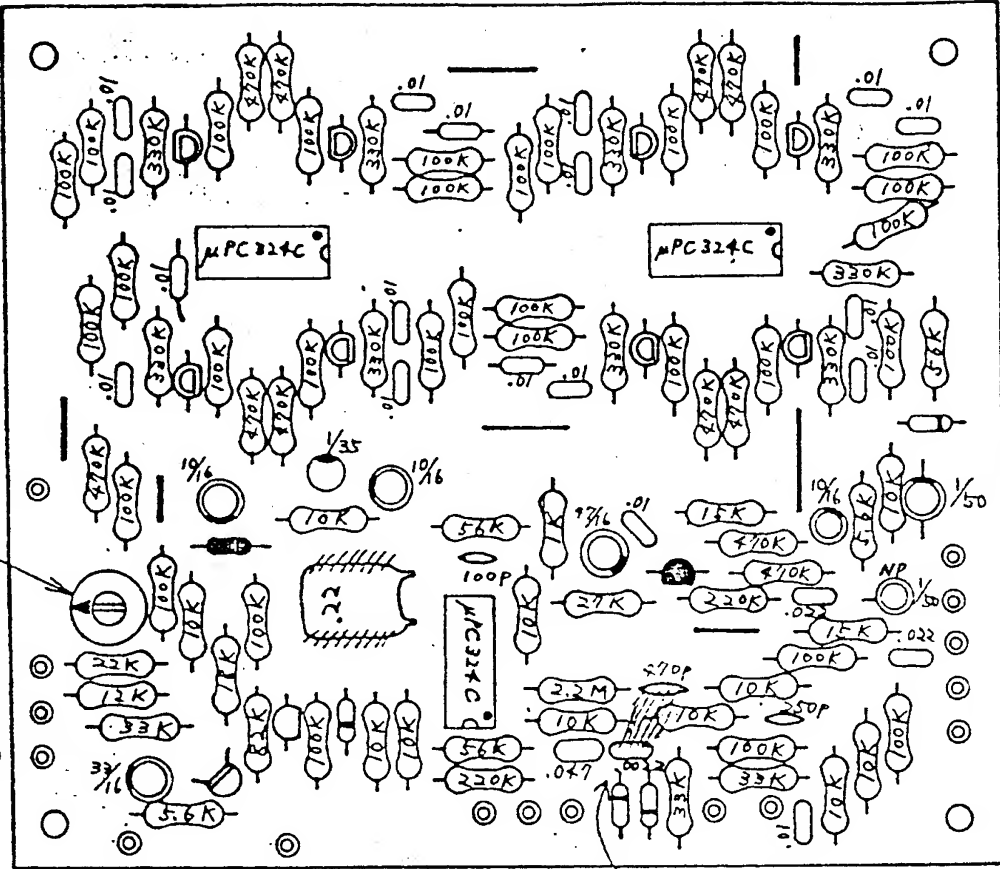


# SERVICE NOTES

MODEL AP - 7

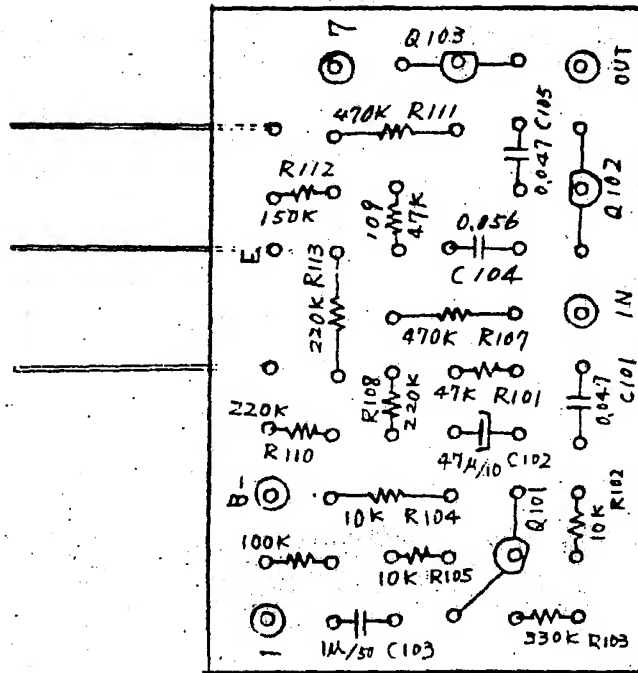
 Roland Corporation

ネジロック



- 25K30AY (SELECTED)
  - 25K30AY
  - 25C1000 GR
  - 25C373
  - 05Z5.6A (RD-5.6A)
  - 1S-1555 (1S-15PP)
  - ケミコン
  - タンダラム 1/35
  - マイラー 500K
  - 抵抗 1/4R 5%
  - セラミック 500K
  - 470P .0022
  - NP 1ンボ-ラ 1/50
  - 半固定抵抗 50KB
- 合わせて575で接着

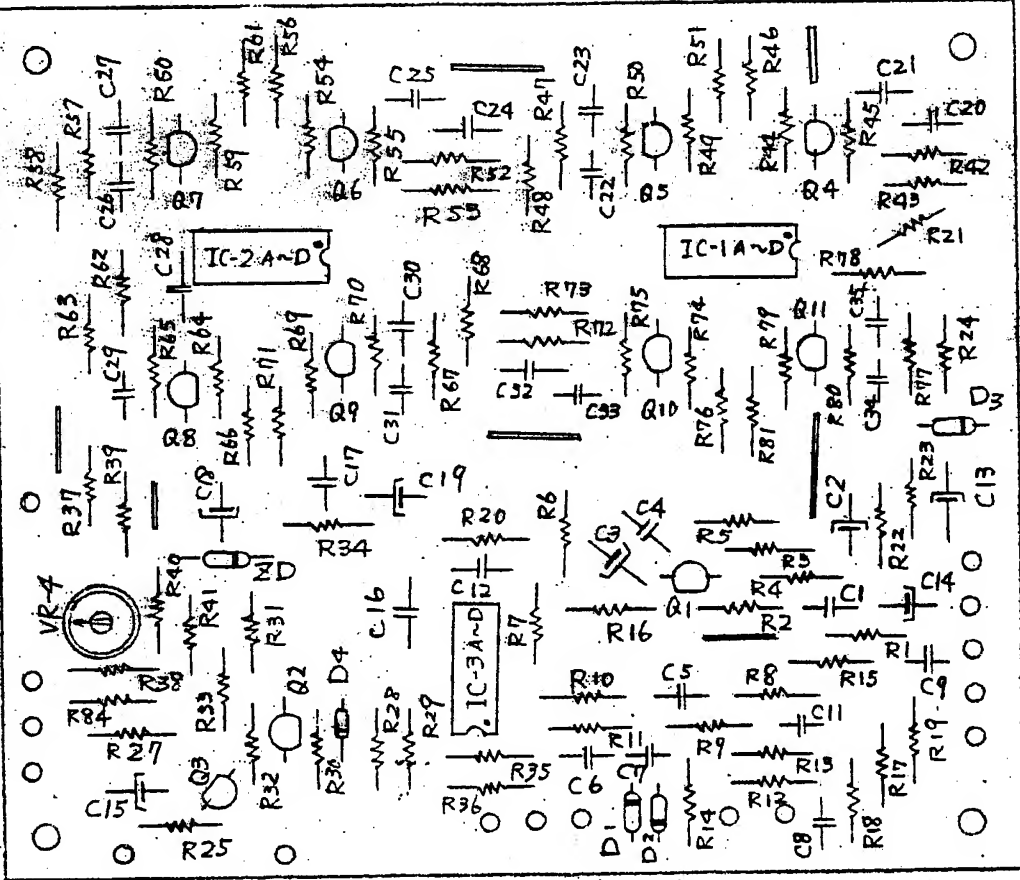
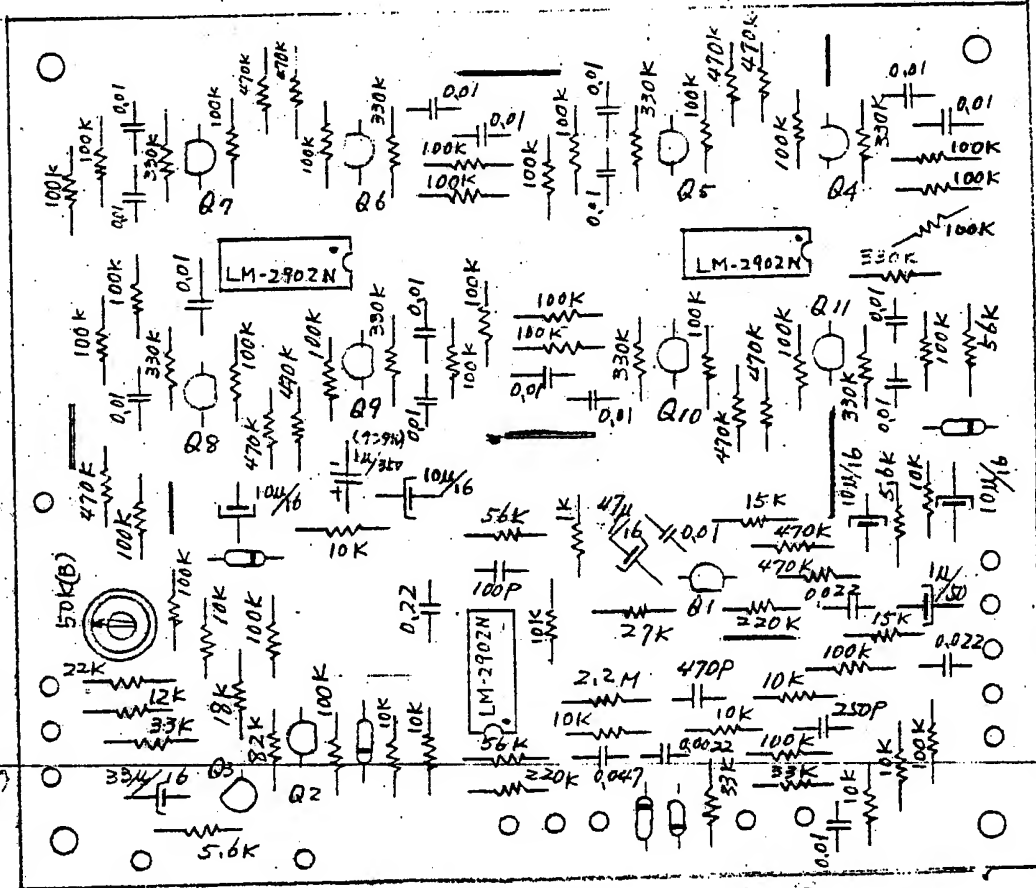
図	部	材	仕	名
●	...	...	...	AP-7 JET PHASER
○	...	...	...	...



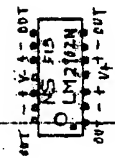
Q101 2SA-640

Q102 ~ 103 2SK-30A Y

AP-7 GATE

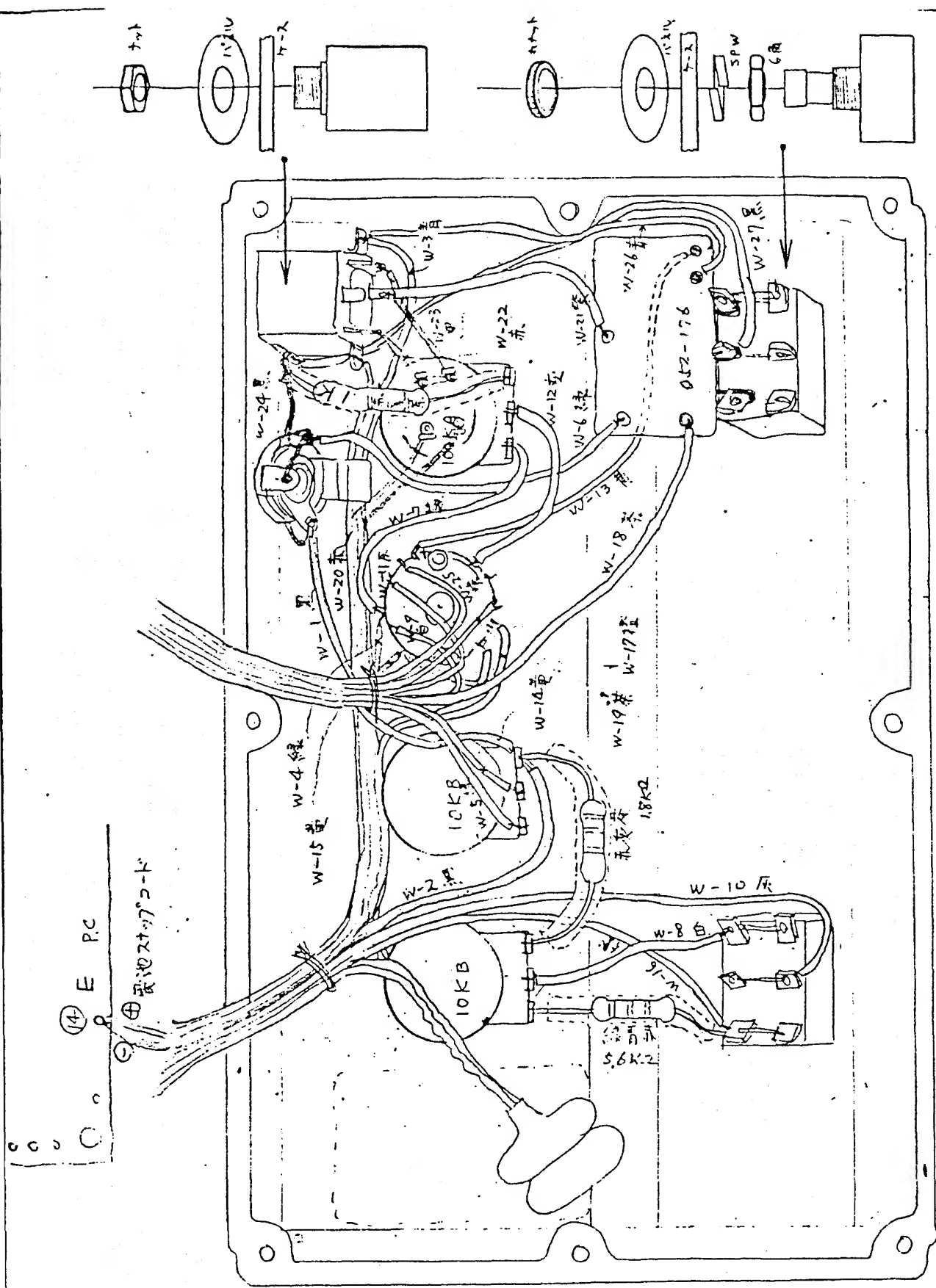


- Q1 2SC-1000 Q.R
- Q2 2SC-373
- Q3 2SK-30A Y
- Q4-11 2SK-30A Y
- D1-4 1S-1555
- ZD 05Z-5.6A

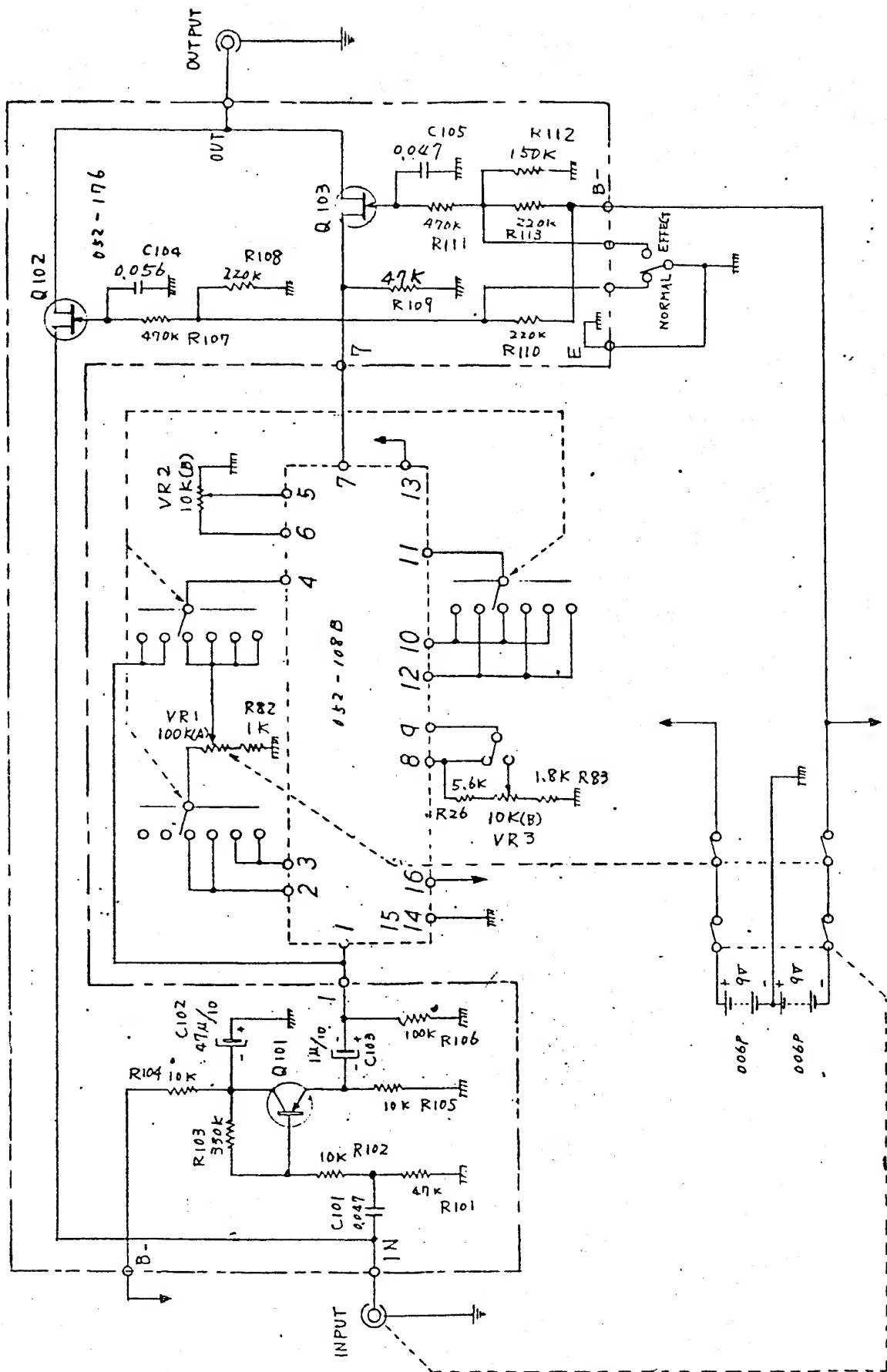


16  
 15  
 14  
 13 12 10 , 3 2

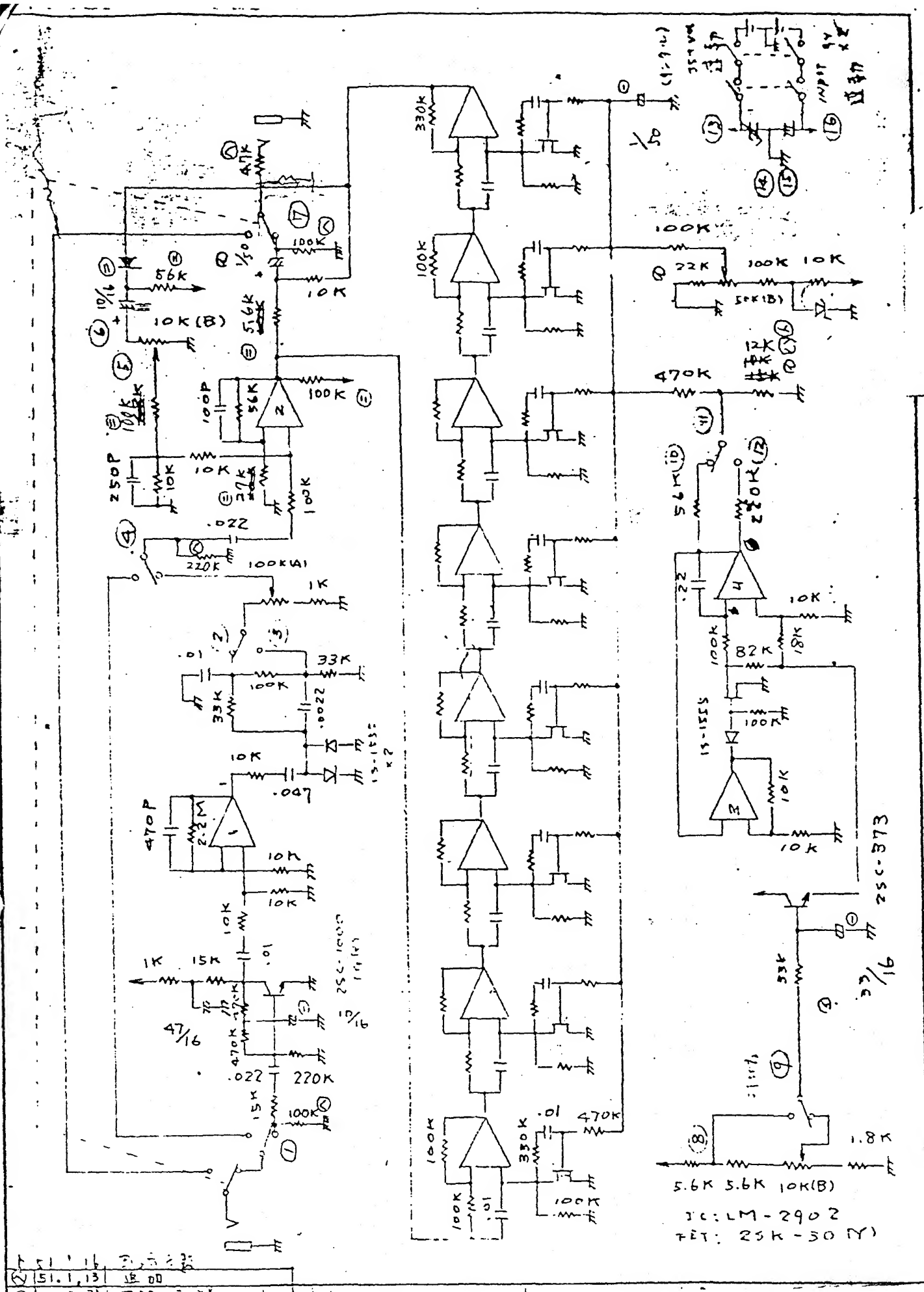
AP-7 PCB LAYOUT



④	...	頁	材質	仕上	名	AP-7 既線束図 1
⑤	...	数	承認	検図	製	
⑥	...		計	図	設計	



④	...	目	材質	仕上	名	AP=7
③	...	次	承認	検図	製図	設計
②	...					付加回路ブロック



51.1.13 15 00  
 51.2.23 22 23

IC: LM-2902  
 FET: 2SK-50 (Y)

25C-373

33/16