

Audio _____ Service Manual



RR 740 CD

GDL5451

RR 770 CD

GDL5551

Zusätzlich erforderliche Unterlagen für den Komplettservice
Additionally required Service Documents for the Complete Service

Service Manual

Sicherheit Safety

Materialnr./Part No.
72010 800 0000

Grundig Service

Hotline Deutschland...
...Mo.-Fr. 8.00-18.00 Uhr

Technik:

TV	0180/52318-41
TV	0180/52318-49
SAT	0180/52318-48
VCR/LiveCam	0180/52318-42
HiFi/Audio	0180/52318-43
Car Audio	0180/52318-44
Telekommunikation	0180/52318-45
Fax:	0180/52318-51
Planatron (8.00-22.00 Uhr)	0180/52318-99

Ersatzteil-Verkauf:

Mo.-Fr. 8.00-19.00 Uhr

Telefon: 0180/52318-40
Fax: 0180/52318-50

Materialnummer/Part Number 72010 771 1000

Änderungen vorbehalten/Subject to alteration • Printed in Germany ..

E-BS 32 0800 • 8002/8012, 8005/8015, 8006/8016

<http://www.grundig.com>

Es gelten die Vorschriften und Sicherheitshinweise gemäß dem Service Manual "Sicherheit", Materialnummer 72010 800 0000, sowie zusätzlich die eventuell abweichenden, landesspezifischen Vorschriften!



The regulations and safety instructions shall be valid as provided by the "Safety" Service Manual, part number 72010 800 0000, as well as the respective national deviations!

Inhaltsverzeichnis

	Seite
Allgemeiner Teil	1 - 2 ... 1 - 12
Messgeräte/Messmittel	1 - 2
Service-Hinweise	1 - 3
Technische Daten	1 - 3
Bedienhinweise	1 - 4
Ausbauhinweise	1 - 8
Ableichvorschriften	2 - 1 ... 2 - 3
Platinenabbildungen und Schaltpläne	3 - 1 ... 3 - 26
IC-Blockdiagramme	3 - 1
Verdrahtungsplan	3 - 3
Schaltpläne:	
CPU-Platte, Tastenplatte – RR 740 CD	3 - 5
CPU-Platte, Tastenplatte – RR 770 CD	3 - 9
Verstärkerplatte, Gleichrichterplatte, Kopfhörerplatte – RR 740 CD	3 - 11
Verstärkerplatte, Gleichrichterplatte, Kopfhörerplatte – RR 770 CD	3 - 15
Funktionsplatte – RR 740 CD	3 - 17
Funktionsplatte – RR 770 CD	3 - 19
Tuner-Platte, DSC-Schalterplatte, Stereo/Mono-Schalter-Platte – RR 740 CD / RR 770 CD	3 - 21
CD-Servo-Platte, CD-LED-Platte – RR 740 CD / RR 770 CD	3 - 25
Platinenabbildungen:	
CPU-Platte, Tastenplatte – RR 740 CD	3 - 7
CPU-Platte, Tastenplatte – RR 770 CD	3 - 8
Verstärkerplatte, Kopfhörerplatte, Gleichrichterplatte – RR 740 CD	3 - 13
Verstärkerplatte, Kopfhörerplatte, Gleichrichterplatte – RR 770 CD	3 - 14
Funktionsplatte – RR 740 CD	3 - 18
Funktionsplatte – RR 770 CD	3 - 20
Tuner-Platte – RR 740 CD / RR 770 CD	3 - 23
Stereo/Mono-Schalter-Platte – RR 740 CD / RR 770 CD	3 - 23
CD-LED-Platte – RR 740 CD / RR 770 CD	3 - 23
DSC-Schalterplatte – RR 740 CD / RR 770 CD	3 - 23
CD-Servo-Platte – RR 740 CD / RR 770 CD	3 - 24

Explosionszeichnungen und Ersatzteillisten

4 - 1 ... 4 - 6

Allgemeiner Teil

Messgeräte/Messmittel

Frequenzzähler, NF-Voltmeter, Tonhöhenchwankungsmesser, Messsender, Wobbelsender, Oszilloskop, Digitalvoltmeter, FE-Testcassette 3150Hz/8000Hz, Test-CD (z.B. 5A)

Beachten Sie bitte das GRUNDIG Messtechnik-Programm, das Sie unter folgender Adresse erhalten:

GRUNDIG Instruments Test- und Messsysteme GmbH
Würzburger Str. 150, D 90766 Fürth/Bay
Tel. 0911/703-4118, Fax 0911/703-4130
eMail: instruments@grundig.de, Internet: <http://www.grundig-instruments.de>

Table of Contents

	Page
General Section	1 - 2 ... 1 - 12
Measuring Instruments/Equipment	1 - 2
Service Hints	1 - 3
Technical Data	1 - 3
Operating Hints	1 - 6
Disassembly Instructions	1 - 8
Adjustment Procedures	2 - 4 ... 2 - 6
Layout of the PCBs and Circuit Diagrams	3 - 1 ... 3 - 26
IC Block Diagrams	3 - 1
Wiring Diagram	3 - 3
Circuit Diagrams:	
CPU Board, Key Board – RR 740 CD	3 - 5
CPU Board, Key Board – RR 770 CD	3 - 9
Amplifier Board, Rectifier Board, Headphone Board – RR 740 CD	3 - 11
Amplifier Board, Rectifier Board, Headphone Board – RR 770 CD	3 - 15
Function Board – RR 740 CD	3 - 17
Function Board – RR 770 CD	3 - 19
Tuner Board, DSC Switch Board, Stereo/Mono Switch Board – RR 740 CD / RR 770 CD	3 - 21
CD Servo Board, CD LED Board – RR 740 CD / RR 770 CD	3 - 25
Layout of the PCBs:	
CPU Board, Key Board – RR 740 CD	3 - 7
CPU Board, Key Board – RR 770 CD	3 - 8
Amplifier Board, Headphone Board, Rectifier Board – RR 740 CD	3 - 13
Amplifier Board, Headphone Board, Rectifier Board – RR 770 CD	3 - 14
Function Board – RR 740 CD	3 - 18
Function Board – RR 770 CD	3 - 20
Tuner Board – RR 740 CD / RR 770 CD	3 - 23
Stereo/Mono Switch Board – RR 740 CD / RR 770 CD	3 - 23
CD LED Board – RR 740 CD / RR 770 CD	3 - 23
DSC Switch Board – RR 740 CD / RR 770 CD	3 - 23
CD Servo Board – RR 740 CD / RR 770 CD	3 - 24

Exploded Views and Spare Parts Lists

4 - 1 ... 4 - 6

General Section

Measuring Instruments/Equipment

Frequency counter, AF voltmeter, Wow and flutter meter, Signal generator, Sweep generator, Oscilloscope, Digital voltmeter, FE Test cassette 3150Hz/8000Hz, Test CD (e.g. 5A)

Please note the GRUNDIG Catalog "Test and Measuring Equipment" obtainable from:

Servicehinweise

Cassettenteil

Überprüfen Sie vor Beginn der Service-Arbeiten, ob die Magnetköpfe, die Tonwelle und die Gummiandruckrolle frei von Bandabrieb sind. Zum Reinigen dieser Teile verwenden Sie ein mit Spiritus oder Reinigungsbenzin getränktes Wattestäbchen; dadurch verbessert sich der Aufnahme- und Wiedergabepegel, sowie der Bandlauf.

Nach dem Ersatz von Magnetköpfen oder sonstiger Bauteile müssen die technischen Daten des Gerätes anhand der im Service Manual vorgegebenen Messwerte überprüft bzw. eingestellt werden.

CD-Teil

Bei Ausbau der CD-Lasereinheit muss vor Abziehen der Steckverbindungen eine Schutzlötstelle auf der Leiterplatte der Lasereinheit angebracht werden, um eine Zerstörung der Laserdiode durch statische Aufladung zu vermeiden.

Beim Einbau einer neuen Lasereinheit (CD-Laufwerk) muss nach Einstecken der Steckverbinder die werkseitig angebrachte Schutzlötstelle entfernt werden!

Service Hints

Cassette Section

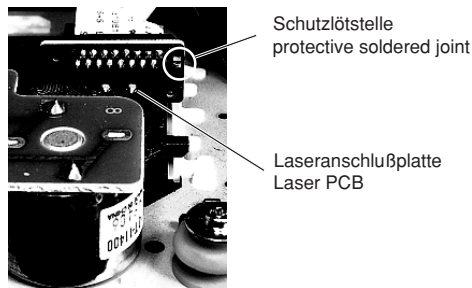
Before commencing service work, ensure that the magnetic heads, the capstan and the pinch roller are free from particles produced by tape abrasion. The recording and playback levels and the tape run can be improved by cleaning these parts with a cotton-wool tip soaked in spirit or cleaning benzine.

If the heads or other components have been replaced, the technical data of the recorder must be checked or adjusted according to the values specified in the Service Manual.

CD Section

When removing the Laser pick-up, the Laser pick-up PCB must be provided with a protective soldered joint before unplugging the connectors to avoid damage to the Laser diode by static charges.

When inserting the new Laser pick-up (CD drive mechanism) the soldered joint fitted at the factory must be removed after the connectors are plugged in.



Technische Daten

Spannungsversorgung:

Netzbetrieb 230V, 50/60Hz
Batteriebetrieb 8 x 1,5V (R20, UM1)
Stützbatterie 2 x 1,5 Volt (LR 06, AA)

Fernbedienung (nur RR 770):

Typ Micro z.B. AAA LR 03, 2 x 1,5V

Verstärkerteil:

Ausgangsleistung (DIN 45324, 10% THD):
Musikleistung 2 x 4,5W
Sinusleistung 2 x 2,5W
Stereo-Kopfhörer-Klinkenbuchse 3,5mm ø

Rundfunkteil:

Wellenbereiche FM 87,5 - 108MHz
MW 522 - 1620kHz
LW 146 - 281kHz
Antennen Teleskopantenne für FM
eingebaute Ferritstab-Antenne für MW/LW

Cassettenteil:

Tonträger Fe/IEC1, Compact-Cassette nach DIN 45516
Spurlage Viertelspur international
Bandgeschwindigkeit 4,76cm/sec.
Motor Gleichstrommotor
Frequenzübertragungsbereich 125Hz - 8kHz
Geräuschspannungsabstand (bewertet) 45dB
Gleichlauffehler < 0,35%
Automatik Aussteuerungsautomatik bei Aufnahme,
Automatisches Auslösen der Tasten am Bandende

CD-Teil:

Frequenzübertragungsbereich 20Hz - 20kHz
Geräuschspannungsabstand > 68dB

Technical Data

Power Supply:

Mains operation 230V, 50/60Hz
Battery operation 8 x 1.5V (R20, UM1)
Back-up battery 2 x 1.5 Volt (LR 06, AA)

Remote control (RR 770 only):

Micro type e.g. AAA LR 03, 2 x 1.5V

Amplifier Section:

Output power (DIN 45324, 10% THD):
Music power 2 x 4.5W
Nominal power 2 x 2.5W
Jack socket for stereo headphones 3.5mm ø

Radio Section:

Waveband FM 87.5 - 108MHz
MW 522 - 1620kHz
LW 146 - 281kHz
Aerials Telescopic aerial for FM
Built in ferrite rod aerial for MW/LW

Cassette Section:

Cassette Fe/IEC1, Compact cassette to DIN 45516
Track System International quartertrack
Tape Speed 4.76cm/sec.
Motor DC motor
Frequency Range 125Hz - 8kHz
S/N Ratio (weighted) 45dB
Wow and Flutter < 0.35%
Automatic Automatic recording level control
Automatic button release at tape end

CD Section:

Frequency range 20Hz - 20kHz
S/N ratio, weighted > 68dB

Bedienhinweise

Dieses Kapitel enthält Auszüge aus der Bedienungsanleitung. Weitergehende Informationen entnehmen Sie bitte der gerätespezifischen Bedienungsanleitung, deren Materialnummer Sie in der entsprechenden Ersatzteilliste finden.

AUF EINEN BLICK

Bedienelemente



Bild zeigt RR 770 CD

Allgemein

- STANDBY** schaltet das Gerät ein bzw. aus. Die Anzeige in der Taste STANDBY leuchtet, wenn das Gerät ausgeschaltet ist.
- Kopfhörerbuchse zum Anschließen eines Stereo-Kopfhörers mit Klinkestecker (ø 3,5 mm), linke Geräteseite.
- CD TAPE RADIO** Funktionsschalter, schaltet die Programmquellen »CD«, »TAPE« und »RADIO« um.
- + VOLUME -** ändert die Lautstärke.
- SURROUND SOUND** schaltet den Raumklang-Effekt ein oder aus.
- D.S.C** schaltet DIGITAL SOUND CONTROL ein und wählt zwischen den Sundeinstellungen CLASSIC, ROCK, POP.
- Radio-Teil**
- ANTENNA** Teleskopantenne für FM-Empfang.
- BAND** Wellenbereichsschalter »FM«, »MW«, »LW«.
- UP** zum Einstellen der Rundfunk-Programme.
- MEM** zum Wählen der Speicherplätze.
- PROG.** zum Speichern der Rundfunkprogramme.
- FM MODE** bei schwachen Sendern oder schlechtem Empfang auf MONO schalten (auf der Rückseite des Gerätes).

AUF EINEN BLICK

CassettenTeil

- CLOSE** Cassettenfach schließen.
- startet die Aufnahme.
 - startet die Wiedergabe.
 - spult die Cassette zum Bandanfang.
 - spult die Cassette zum Bandende.
 - öffnet das Cassettenfach; beendet die Wiedergabe/Aufnahme der Cassette.
 - Pause bei Aufnahme und Wiedergabe.

CD-Teil

- PUSH** zum Öffnen und Schließen.
- F-SKIP** kurz drücken: Titel anwählen; längeres Drücken ermöglicht das Suchen einer bestimmten Passage.
- R-SKIP** wiederholt einen oder alle Titel.
- REPEAT** wählt Titel der CD in zufälliger Reihenfolge.
- RANDOM** spielt jeden Titel kurz an.
- INTRO** startet die Wiedergabe einer CD; schaltet auf Wiedergabepause.
- PLAY/PAUSE** beendet die Wiedergabe der CD.
- STOP** zum Wählen des CD-Program-Modus.
- PROG.**



Display

- CLASSIC ROCK POP** zeigt den gewählten digitalen Klangeffekt.
- POP**
- TAPE** Cassettedeck gewählt.
- CD** CD-Wiedergabe
- INTRO** CD-Pause
- REPEAT** Funktion INTRO. leuchtet bei Wiederholung aller Titel, blinkt bei Wiederholung des aktuellen Titels.
- RANDOM** Funktion RANDOM.
- CH** zeigt die Programmplatz-Nummer an.
- TRACK** zeigt Track-Nummer des CD-Titels an.
- MEMORY** Senderspeicher wird programmiert.
- TRACK MEMORY** leuchtet beim Programmieren und Abspielen des Musik-Programmes.
- CD** UKW-Stereo-Sender wird empfangen.

RADIO-BETRIEB

Rundfunkempfang

- Gerät einschalten, dazu »STANDBY« drücken. – Die Anzeige in der Taste »STANDBY« erlischt.
- Funktionsschalter »CD TAPE RADIO« auf »RADIO« stellen. – Anzeige: die eingestellte Frequenz und der Wellenbereich.
- Gewünschten Wellenbereich (FM, MW, LW) mit Taste »BAND« wählen.
- Rundfunkprogramm mit »UP« oder »DOWN« einstellen. – Anzeige: z. B. »98.1 5 MHz«. Kurz drücken für manuelle /schrittweise Frequenzinstellung, länger drücken startet automatischen Sendersuchlauf.
- Gerät abschalten, dazu »STANDBY« drücken. – Die Anzeige in der Taste »STANDBY« leuchtet.



Rundfunkprogramme speichern

Es können bis zu 40 Programme gespeichert werden (20 x FM, 10 x MW und 10 x LW).

- Frequenz mit »UP« oder »DOWN« einstellen. – Anzeige: z. B. »00 101.4 MHz«.
- »PROG.« drücken. – Anzeige: »« und MEMORY blinkt.
- Speicherplatz mit »MEM« oder »MEM« wählen. – Anzeige: z. B. »03 101.4 MHz«.



Hinweise:
Wählen Sie innerhalb von 5 Sekunden den Speicherplatz, dem Sie ein Rundfunkprogramm zuordnen möchten, ansonsten wird die Funktion ohne Speicherung automatisch beendet.

Die Funktionen „Senderwahl“ und „Rundfunkprogramm speichern“ können beim RR 770 CD auch mit der Fernbedienung durchgeführt werden. Benutzen Sie hierfür die Tasten »F.F./UP«, »REV./DOWN«, »MEM«.

- »PROG.« drücken, um das Rundfunkprogramm auf Programmplatz 03 zu speichern. – Anzeige: z. B. »03 101.4 MHz«.

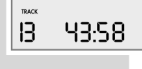
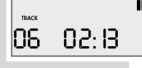
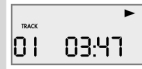


CD-BETRIEB

Wiedergabe einer CD

Hinweis:
Deckel des CD-Faches erst öffnen, wenn sich das Gerät in Stellung „STOPP“ befindet.

- Wiedergabe mit »PLAY/PAUSE« starten. – Anzeige: z. B. »01 03:47«. – Die Wiedergabe stoppt am Ende der CD.
- Wiedergabe-Pause mit »PLAY/PAUSE« schalten. – Anzeige: »II«. – Wiedergabe mit »PLAY/PAUSE« fortsetzen.
- Wiedergabe mit »STOP« beenden.



Anwählen eines anderen Titels

- Während der Wiedergabe »F-SKIP« oder »R-SKIP« sooft drücken, bis die Nummer des gewünschten Titels in der Anzeige erscheint. – Die Wiedergabe des gewählten Titels startet automatisch.

Aktuellen Titel wiederholen

- Während der Wiedergabe »REPEAT« zweimal drücken. – Anzeige: »REPEAT« blinkt, der Titel wird wiederholt abgespielt.
- Zum Beenden der Funktion »REPEAT« einmal drücken.



Eine CD wiederholen (REPEAT)

- Während der Wiedergabe »REPEAT« einmal drücken. – Anzeige: »REPEAT« blinkt, die CD wird wiederholt abgespielt.
 - Zum Beenden der Funktion »REPEAT« zweimal drücken.
- Hinweis:**
Die Funktionen „aktuellen Titel wiederholen“ und „eine CD wiederholen (Repeat)“ können beim RR 770 CD auch mit der Fernbedienung angewählt werden. Benutzen Sie hierfür die Taste »REPEAT«.



Passage eines Titels suchen

- Während der Wiedergabe »F-SKIP« oder »R-SKIP« drücken und gedrückt halten, bis die gewünschte Passage gefunden ist. Werden »F-SKIP« oder »R-SKIP« losgelassen, beginnt die Wiedergabe an der gesuchten Stelle.

Hinweis:
Während des Suchens wird die Lautstärke verringert.



CD-BETRIEB

Wiedergabe der Titel in zufälliger Reihenfolge



- 1 Während der Wiedergabe »RANDOM« drücken.
– Anzeige: »RANDOM«; die Titel der CD werden in zufälliger Reihenfolge abgespielt.
- 2 Zum Beenden der Funktion »RANDOM« erneut drücken.
– Anzeige: »RANDOM« erlischt
Hinweise:
Diese Funktion kann nicht angewählt werden, wenn ein Musikprogramm abgespielt wird.
Die Funktion „Wiedergabe der Titel in zufälliger Reihenfolge“ kann beim RR 770 CD auch mit der Fernbedienung angewählt werden. Benutzen Sie hierfür die Taste »RANDOM«.

Titel der CD kurz anspielen lassen



- 1 In Stellung STOPP »INTRO« drücken.
– Alle Titel der CD werden kurz abgespielt.
- 2 Um den aktuellen Titel komplett wiederzugeben, »INTRO« erneut drücken.

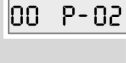
Wiedergabe von Titeln in einer gewünschten Reihenfolge – Musikprogramm erstellen

Mit dieser Funktion können Sie bis zu 20 Titel einer eingelegten CD in einer bestimmten Reihenfolge speichern und danach wiedergeben. Es kann der gleiche Titel mehrmals gespeichert werden.

Titel auswählen und speichern



- 1 CD in das CD-Fach einlegen.
Hinweis:
Das Gerät muss auf Stopp stehen.
- 2 »PROG.« drücken.
– Anzeige: »TRACK MEMORY« blinkt.
- 3 Gewünschten Titel mit »F-SKIP« oder »R-SKIP« anwählen.
– Anzeige: z. B. » «.



- 4 Titel mit »PROG.« speichern.
– Anzeige: z. B. » «.
Hinweise:
Weitere Titel speichern, dazu die Punkte 3 und 4 wiederholen. Werden mehr als 20 Titel gespeichert, wird die Programmierung gelöscht.

CD-BETRIEB

Musikprogramm abspielen



- 1 In Stellung Stopp »PROG.« einmal drücken, der 1. Titel des Programmes wird angezeigt.
- 2 Wiedergabe des Musikprogrammes mit »PLAY/PAUSE« starten.
– Die Wiedergabe beginnt mit dem ersten Titel.
- 3 Wiedergabe des Musikprogrammes mit »STOP« beenden.

Musikprogramm überprüfen

- 1 In Stellung Stopp »PROG.« mehrfach drücken, das Display zeigt die gespeicherten Titelnummern in Reihenfolge an.
- 2 Wiedergabe des Musikprogrammes mit »PLAY/PAUSE« starten.

Titel hinzufügen

- 1 In Stellung Stopp »PROG.« mehrfach drücken, bis das Display den ersten freien Speicherplatz zeigt (unter Track erscheint 00).
- 2 Weitere Titel speichern (bis zu 20), siehe Kapitel „Titel auswählen und speichern“.

Titel ersetzen

- 1 In Stellung Stopp »PROG.« mehrfach drücken, bis in der Anzeige der Titel erscheint, den Sie ersetzen möchten.
- 2 Titel mit »F-SKIP« oder »R-SKIP« auswählen, der an dieser Stelle gespeichert werden soll.
- 3 Taste »PROG.« drücken, um den Titel zu speichern.

Musikprogramm löschen

- 1 In Stellung Stopp »PROG.« drücken.
- 2 Musikprogramm mit » « löschen.
Hinweis:
Das Musikprogramm wird ebenfalls gelöscht, wenn – das CD-Fach geöffnet wird, – das Gerät mit »STANDBY« ausgeschaltet wird, – das Netzkabel gezogen wird oder die Batterien aus dem Gerät entnommen werden.
Hinweis:
Die Funktion „Musikprogramm erstellen“ (PROGRAM) kann beim RR 770 CD auch mit der Fernbedienung angewählt werden. Benutzen Sie hierfür die Tasten »PROGRAM« und »F.F./UP« oder »REV./DOWN«.

CASSETTEN-BETRIEB

Vorbereiten



- 1 Gerät einschalten und den Funktionsschalter »CD TAPE RADIO« auf »TAPE« stellen.
– Anzeige: »TAPE«.
- 2 Cassettenfach öffnen, dazu »/« drücken.
– Das Cassettenfach öffnet sich.
- 3 Cassette mit der offenen Seite nach unten und voller Spule nach links in das Cassettenfach einlegen.
- 4 Cassettenfach schließen, dazu vorsichtig auf die Vorderseite des Cassetten-Faches »CLOSE« drücken.



Wiedergabe



- 1 Wiedergabe mit »▶« starten.
– Die Wiedergabe stoppt am Ende der Cassettenseite.
- 2 Wiedergabe-Pause mit »||« anwählen. Wiedergabe mit »||« fortsetzen.
- 3 Wiedergabe mit »/« beenden.
- 4 Cassettenfach öffnen, dazu »/« erneut drücken und Cassette herausnehmen.

Aufnahme

Löschsicherung der Cassette

Bei jeder neuen Aufnahme wird die vorherige Aufzeichnung überspielt. Selbstbespielte Cassetten können Sie gegen versehentliches Löschen schützen, indem Sie die entsprechende Sicherungslasche aus der Öffnung im Cassettenrücken brechen. Bespielt gekaufte Musik-Cassetten sind bereits gegen versehentliches Löschen gesichert. Wollen Sie eine gesicherte Cassette neu bespielen, überkleben Sie die entsprechende Öffnung mit Klebeband.



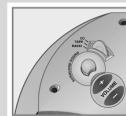
Hinweise:
Verwenden Sie für die Aufnahme nur NORMAL-Cassetten (IEC I), CHROME (IEC II) oder METAL (IEC IV) Cassetten sind nicht geeignet. Die Lautstärkeinstellung und die Stellung des DSC-Schalters haben keinen Einfluss auf die Aufnahme.

CASSETTEN-BETRIEB

Aufnahme vom Radioteil



- 1 Cassette ohne Löschsicherung in das Cassettenfach legen und gewünschte Bandstelle mit »▶▶« oder »◀◀« suchen.
- 2 Funktionsschalter »CD TAPE RADIO« auf »RADIO« stellen und gewünschtes Rundfunkprogramm einstellen.
- 3 Aufnahme mit »▶« starten.
– Die Taste »▶« rastet automatisch ein.
– Das Gerät schaltet am Ende der Cassette automatisch auf Stopp.
- 4 Auf Aufnahme-Pause mit »||« schalten. Aufnahme mit »||« fortsetzen.
- 5 Aufnahme mit »/« vorzeitig beenden.



Aufnahme von einer CD

- 1 Cassette ohne Löschsicherung in das Cassettenfach legen und gewünschte Bandstelle mit »▶▶« oder »◀◀« suchen.
- 2 Funktionsschalter »CD TAPE RADIO« auf »CD« stellen.
- 3 Um eine Aufnahme in der Mitte eines Stückes zu starten, beginnen Sie die CD-Wiedergabe wie gewohnt.
- 4 Sobald die gewünschte Passage erreicht ist, drücken Sie auf »PLAY/PAUSE▶||« und anschließend auf »▶« am Cassettenteil, um die Aufnahme zu starten.

CD Synchro – Aufnahme

- 1 Cassette ohne Löschsicherung in das Cassettenfach legen und gewünschte Bandstelle mit »▶▶« oder »◀◀« suchen.
- 2 Funktionsschalter »CD TAPE RADIO« auf »CD« stellen.
- 3 Aufnahme mit »▶« starten.
– Die Taste »▶« rastet automatisch ein und die Wiedergabe der CD wird automatisch vom Anfang der CD oder vom Anfang des gespeicherten Musikprogramms gestartet, wenn kurz zuvor die Taste »PROG.« gedrückt wurde.
– Das Gerät schaltet am Ende der Cassette automatisch auf Stopp.



Schneller Vor-/Rücklauf der Cassette

- 1 Aus Stopp »▶▶« oder »◀◀« drücken.
– »▶▶« spult zum Bandende, »◀◀« spult zum Bandanfang.
- 2 An der gewünschten Bandstelle »/« drücken.

Operating Hints

This chapter contains excerpts from the operating instructions. For further particulars please refer to the appropriate user instructions the part number of which is indicated in the relevant spare parts list.

OVERVIEW

Controls



Illustration shows the RR 770 CD

General

STANDBY Switches the device on and off. The indicator in the STANDBY button lights up when the device is switched off.

Headphone jack, for connecting a headphone set with a jack plug (ø 3.5 mm) on the left side of the device.

CD TAPE RADIO Function switch for selecting »CD«, »TAPE« or »RADIO« mode.

+ VOLUME - Adjusts the volume.

SURROUND SOUND Switches the surround sound effect on and off.

D.S.C Switches on DIGITAL SOUND CONTROL and selects one of the CLASSIC, ROCK or POP sound settings.

Radio unit

ANTENNA Telescopic antenna for FM reception.

BAND Band selector »FM«, »MW«, »LW«.

UP/»/»/DOWN/«/« For tuning to radio stations.

MEM /»/» For selecting preset stations.

PROG. For storing radio stations in the memory.

FM MODE For switching to MONO in case of poor reception (on the back of the device).

ENGLISH

RADIO MODE

Radio reception

- Press »STANDBY« to switch on the device. – The indicator in the »STANDBY« button goes out.
- Set the »CD TAPE RADIO« switch to »RADIO«.
- Select frequency band (FM, MW or LW) by pressing the »BAND« button.
- Press »UP/»/»« and »DOWN/«/« to tune into the desired station. – The display might show » < < < «; and » > > > « for an FM stereo station. Press the buttons briefly for manual/incremental tuning, or hold one of them down to start an automatic search.
- To switch off the device, press »STANDBY«.



Storing radio stations

You can store up to 40 stations (20 x FM, 10 x MW and 10 x LW) as presets.

- Tune into the station by pressing »UP/»/»« or »DOWN/«/«.
 - Press »PROG.«.
 - Press »MEM /»/»« or »MEM /»/»« to select the required station number. – Display: e.g. » 03.« and MEMORY flashes.
- Note:** Select the number which you want to assign to the station within five seconds, otherwise the function will be automatically ended without storing the station.
- With the RR 770 CD stations can also be selected and stored using the remote control. To do this, use the »F.F./UP /»/»«, »REV./DOWN /«/« and »MEM /»/»« buttons.
- Press »PROG.« to store the station to preset number 03. – Display: e.g. » 03.«



ENGLISH

OVERVIEW

Tape unit

- CLOSE** Closes the tape compartment. Starts recording.
- Starts playback.
- Rewinds the tape to the beginning.
- Fast forwards the tape to the end.
- Opens the cassette compartment and ends playback/recording of the cassette.
- Pauses recording and playback.



CD unit

- PUSH** Opens and closes the CD compartment.
- F-SKIP /»/»** Press briefly to select the track. Hold down to search for a particular passage.
- R-SKIP /«/«** Rewinds the tape to the beginning.
- REPEAT /»/»** Repeats one or all tracks.
- RANDOM /»/»** Selects tracks on the CD in random order.
- INTRO** Plays the introduction of each track.
- PLAY/PAUSE /»/»** Starts the playback of a CD or pauses CD playback.
- STOP /»/»** Ends playback of the CD.
- PROG.** For selecting CD Program mode.



Display

- CLASSIC ROCK POP** Displays the selected digital sound effect.
- TAPE** Cassette deck selected.
- CD** CD playback.
- II** CD pause.
- INTRO** INTRO function.
- REPEAT** Lights up when repeating all tracks, flashes when repeating the current track.
- RANDOM** RANDOM function.
- CH** Displays the channel position number.
- TRACK** Displays the current CD track number.
- MEMORY** Programming preset station memory.
- TRACK MEMORY** Lights up during programming and playback of the track memory.
- CD** Receiving VHF stereo station.

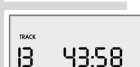
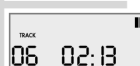
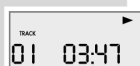


CD MODE

CD playback

Note: Never open the lid of the CD compartment when the CD player is running.

- Press »PLAY/PAUSE /»/»« to start playback. – Display: e.g. » < < < «.
- Press »PLAY/PAUSE /»/»« to interrupt playback. – Display: » II «.
- End playback by pressing »STOP /»/»«.



Selecting a different track

- During playback, keep pressing »F-SKIP /»/»« or »R-SKIP /«/« until the number of the desired track appears in the display. – Playback of the selected track starts automatically.

Repeating the current track

- During playback, press »REPEAT /»/»« twice. – Display: »REPEAT« flashes and the track is repeated.
- To end this function, press »REPEAT /»/»« once.



Repeating the whole CD

- During playback, press »REPEAT /»/»« once. – Display: »REPEAT«, and the CD is repeated from the beginning.
- To end this function, press »REPEAT /»/»« twice.



Note: With the RR 770 CD, the current track and the whole CD can also be repeated using the remote control. To do this, use the »REPEAT« button.

Searching for a passage within a track

- During playback, press »F-SKIP /»/»« or »R-SKIP /«/« and hold it down until you find the desired passage. When you let go of the »F-SKIP /»/»« or »R-SKIP /«/« button, playback will begin at that point.

Note: During the search the volume is reduced.



ENGLISH

CD MODE

Playing back tracks in random order

- 1 Press »RANDOM« during playback.
– Display: »RANDOM«; the tracks on the CD are played back in random order.
- 2 To end this function press »RANDOM« again.
– Display: »RANDOM« disappears.

Note:

You cannot select this function if the tracks are being played back in a set sequence from the memory.

With the RR 770 CD you can select the random playback function using the remote control. To do this, use the »RANDOM« button.

Playing the introductions of each track

- 1 Press »INTRO« when the CD is in the STOP position.
– The device plays short introductions of all tracks on the CD.
- 2 To play back the whole of the current track, press »INTRO« again.

Playing back tracks in a selected order - creating a track memory

This function enables you to store up to 20 tracks on the current CD in a certain order and then play them back in that sequence. The same track may be stored more than once.

Selecting and storing tracks

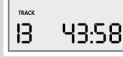
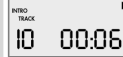
- 1 Insert a CD in the CD compartment.
Note:
The device must be in the STOP position.
- 2 Press »PROG.«.
– Display: »TRACK MEMORY« flashes.
- 3 Select the desired track using the »F-SKIP« and »R-SKIP« buttons.
– Display: e.g. »04 P-01«.

- 4 Store the track by pressing »PROG.«.
– Display: e.g. »00 P-02«.

Note:

Repeat steps 3 and 4 to store the other tracks.

If you try to store more than 20 tracks, the track memory is deleted.



28

CD MODE

Playing back the track memory

- 1 With the device in the STOP position, press »PROG.« once. The first track in the memory is displayed.
- 2 Start playback of the track memory by pressing »PLAY/PAUSE«.
- 3 To end playback of the track memory press »STOP«.

Checking the track memory

- 1 With the device in the STOP position, press »PROG.« several times. The display shows the track numbers in the sequence in which they are stored.
- 2 Start the playback of the track memory by pressing »PLAY/PAUSE«.

Adding tracks

- 1 With the device in the STOP position, press »PROG.« several times, until the display shows the first free memory position (Track 00).
- 2 Store the additional tracks (up to 20) as described under "Selecting and storing tracks".

Replacing tracks

- 1 With the device in the STOP position, press »PROG.« several times, until the display shows the track which you want to replace.
- 2 Select the track you want to replace it with by pressing the »F-SKIP« and »R-SKIP« buttons.
- 3 Press the »PROG.« button to store the track.

Deleting the track memory

- 1 Press »PROG.« when the CD is in the STOP position.
- 2 Press »STOP« to delete the track memory.

Note:

The track memory is also deleted if

- The CD compartment is opened
- The device is switched off using the »STANDBY« button
- The mains cable is unplugged or the batteries are removed from the device.

Note:

With the RR 770 CD you can program the track memory using the remote control. To do this, use the »PROGRAM« and »F.F./UP« or »REV./DOWN« buttons.



ENGLISH

29

TAPE MODE

Preparation

- 1 Switch on the device and set the »CD TAPE RADIO« switch to »TAPE«.
– Display: »TAPE«.
- 2 Open the cassette compartment by pressing »OPEN/CLOSE«.
– The cassette compartment opens.
- 3 Insert a cassette in the compartment with the tape side facing downwards and the full reel on the left.
- 4 Close the tape compartment by carefully pressing the »CLOSE« button on the front.

Playback

- 1 Press »PLAY« to start playback.
– Playback stops at the end of one side of the tape.
- 2 Press »PAUSE« to interrupt playback.
Resume playback by pressing »PLAY« again.
- 3 To end playback press »STOP«.
- 4 To open the tape compartment, press »OPEN/CLOSE« again and remove the cassette.

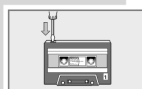
Recording

Erase protection

Every new recording overwrites the existing recording on the tape. You can protect your own tapes against accidental erasure by breaking the safety tabs on the top of the cassette. Pre-recorded commercial music cassettes are already protected against accidental erasure. If you want to record on a protected tape, cover the opening with adhesive tape.

Note:

Only use NORMAL-type cassettes (IEC I) for recording. CHROME (IEC II) or METAL (IEC IV) tapes are not suitable. The volume setting and the position of the DSC switch do not affect the recording level.



30

TAPE MODE

Recording from the radio

- 1 Put a cassette with the protection tabs intact in the cassette compartment, and press the »F-SKIP« and »R-SKIP« buttons to find the right position on the tape.
- 2 Set the »CD TAPE RADIO« switch to »RADIO« and tune in to the desired radio station.
- 3 Press »RECORD« to start recording.
– The »RECORD« button is automatically engaged.
– The device automatically stops recording at the end of the cassette.
- 4 To interrupt the recording press »PAUSE«.
Resume recording by pressing »PLAY«.
- 5 To break off recording, press »STOP«.

Recording from a CD

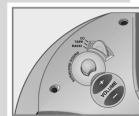
- 1 Put a cassette with the protection tabs intact in the cassette compartment, and press the »F-SKIP« and »R-SKIP« buttons to find the right position on the tape.
- 2 Set the »CD TAPE RADIO« switch to »CD«.
- 3 To start recording in the middle of a track, start the CD playback as usual.
- 4 As soon as you reach the desired passage, press »PLAY/PAUSE« and then »RECORD« on the tape unit to start the recording.

CD Synchro recording

- 1 Put a cassette with the protection tabs intact in the cassette compartment, and press the »F-SKIP« and »R-SKIP« buttons to find the right position on the tape.
- 2 Set the »CD TAPE RADIO« switch to »CD«.
- 3 Press »RECORD« to start recording.
– The »RECORD« button engages automatically and the CD playback is started automatically from the beginning of the CD or the beginning of the stored music program, if you first pressed »PROG.«.
– The device automatically stops recording at the end of the cassette.

Fast forward/rewinding the cassette

- 1 From the STOP position, press »FF« or »REW«.
– »FF« fast forwards to the end of the tape, »REW« rewinds to the beginning of the tape.
- 2 Press »STOP« when you reach the desired position on the tape.



ENGLISH

31

Ausbauhinweise

1. Gehäuserückwand abnehmen

- Schraube ⑥ (Fig. 1) herausdrehen und Antenne nach oben aus dem Gehäuse ziehen.
- 13 Schrauben ⑤ (Fig. 1) herausdrehen.
- Gehäusevorderteil und Gehäuserückteil **vorsichtig** ca. 5cm auseinanderziehen.
- Bei Bedarf Steckverbindungen lösen und Gehäuserückteil abnehmen.

Disassembly Instructions

1. Removing the Rear of the Cabinet

- Undo the screw ⑥ (Fig. 1) and pull out the aerial.
- Undo the 13 screws ⑤ (Fig. 1).
- **Carefully** pull apart the front and rear cabinet parts by about 5cm.
- If necessary undo the connectors and remove the rear cabinet parts.

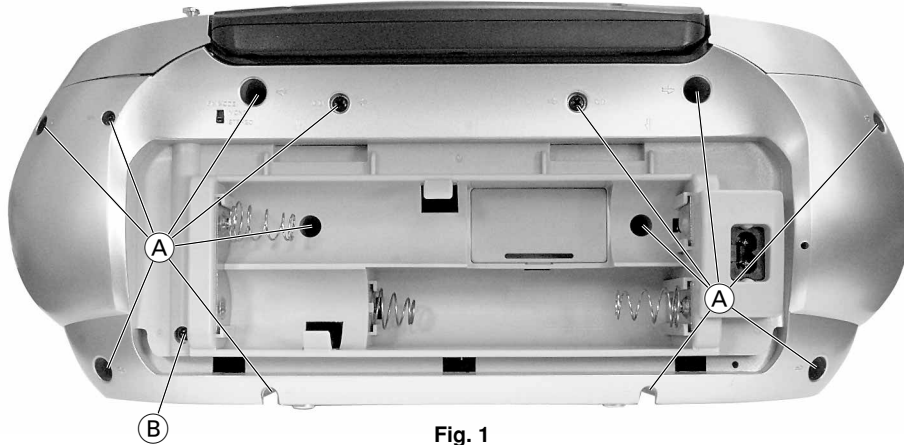


Fig. 1

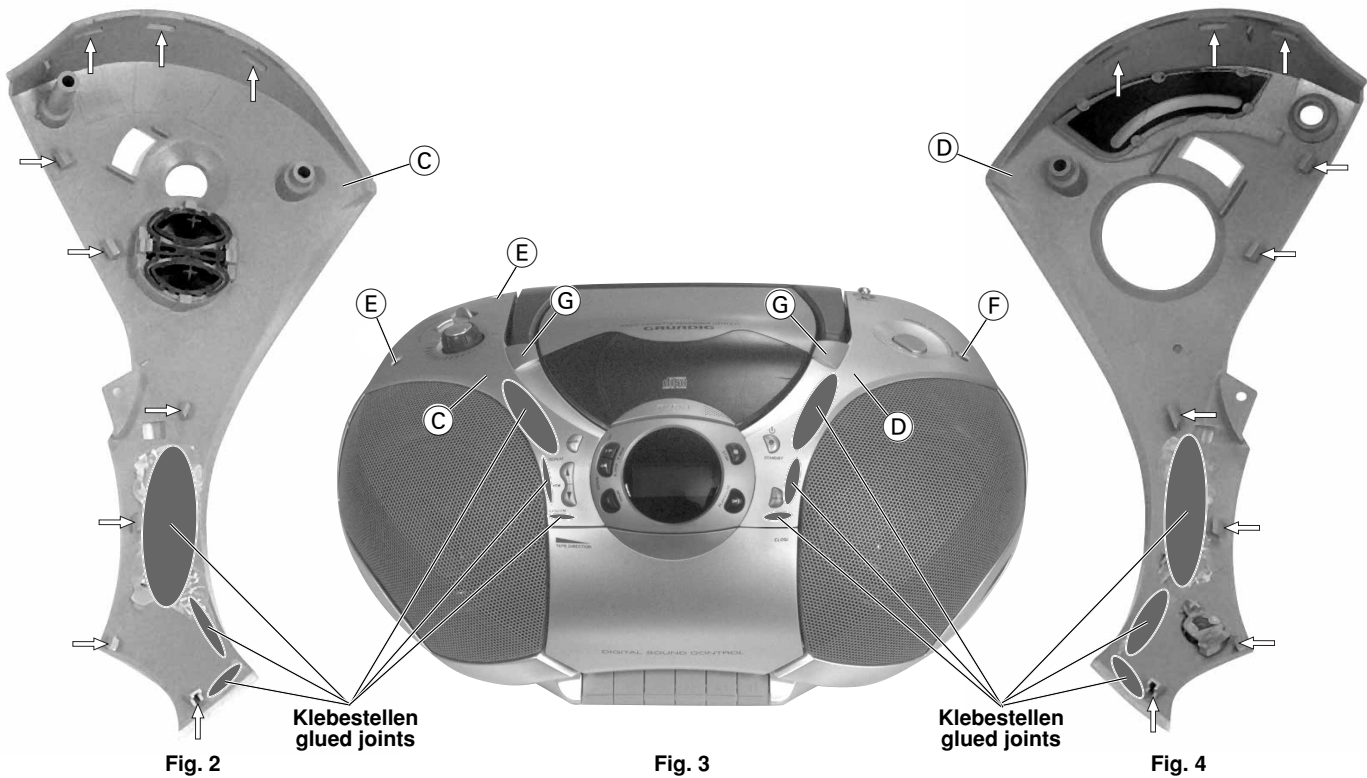


Fig. 2

Fig. 3

Fig. 4

2. Gehäuseoberteil abnehmen

- Gehäuserückwand abnehmen (Pkt. 1).
- 2 Schrauben (E) und Schraube (F) herausdrehen (Fig. 3).
- Die beiden Abdeckungen (G) (Fig. 3) abnehmen und die darunter liegenden Schrauben herausdrehen.
- Schraube (H) herausdrehen (Fig. 5).
- Abdeckungen (C) und (D) (Fig. 2, 3 und 4) abnehmen:
Die Abdeckungen werden durch Rastnasen gehalten und sind **zusätzlich** an den **markierten** Stellen **verklebt**. Abdeckungen (C) und (D) an den Punkten (I) (Fig. 6 und 7) **vorsichtig** abhebeln. Diese Abdeckungen **vorsichtig** nach oben biegen (bei Bedarf die Abdeckungen durch **vorsichtiges** Abhebeln ganz abnehmen) und Gehäuseoberteil herausziehen (Fig. 8 und 9). Wenden Sie zuviel Kraft auf, können Rastnasen oder die Blende brechen! In Fig. 2 und 4 sehen Sie die Anordnung der Rastnasen.
- Steckverbindungen nach Bedarf lösen.

2. Removing the Top of the Cabinet

- Remove the rear of the cabinet (para 1).
- Undo the 2 screws (E) and the screw (F) (Fig. 3).
- Remove the two covers (G) (Fig. 3) then undo the screws located below.
- Undo the screw (H) (Fig. 5).
- Remove the covers (C) and (D) (Fig. 2, 3 and 4):
The covers are held in place by locking lugs and are **in addition glued** at the **marked** spots. **Carefully** lift off the covers (C) and (D) at the points (I) (Fig. 6 and 7). **Carefully** bend up these covers (if necessary remove the covers completely by **carefully** lifting them off) then pull out the top part of the cabinet (Fig. 8 and 9). If you apply too much force the locking lugs or the trimplate might break! Fig. 2 and 4 show the locations of the locking lugs.
- If necessary undo the connectors.

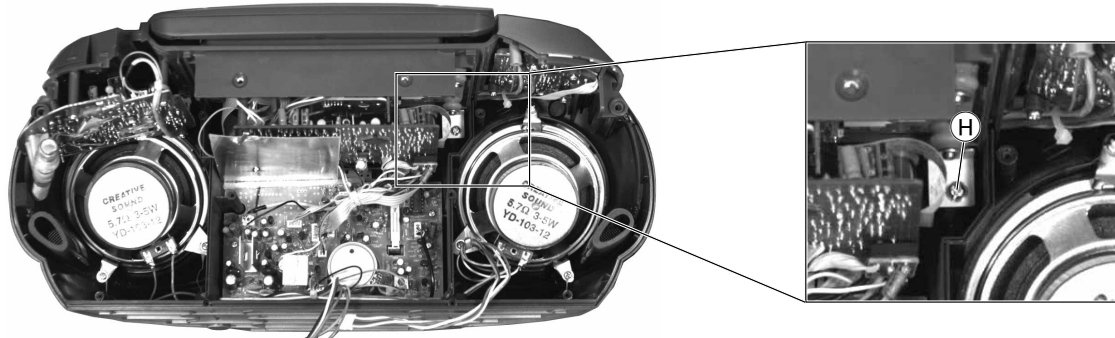


Fig. 5

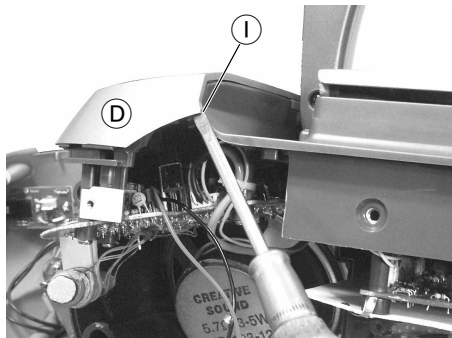


Fig. 6

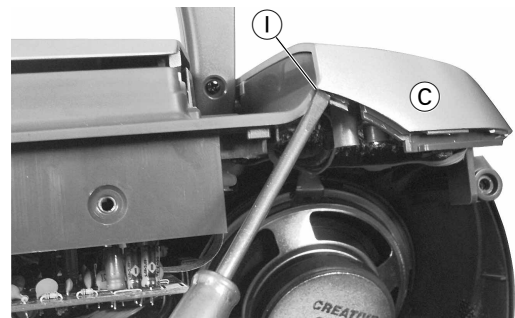


Fig. 7

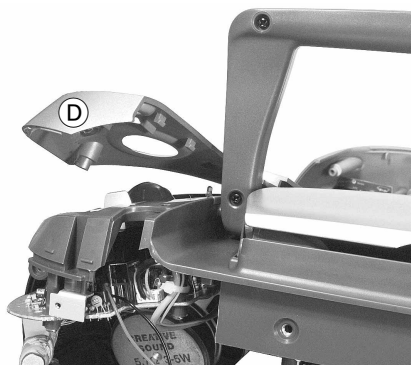


Fig. 8

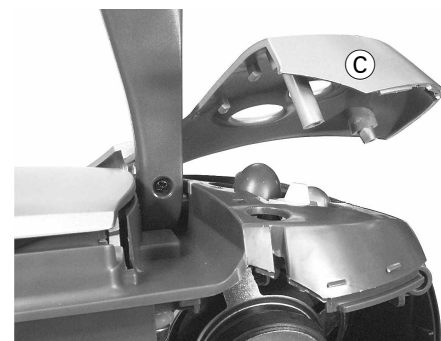


Fig. 9

3. Bedienteil ausbauen

- Gehäuseoberteil abnehmen (Pkt. 2).
 - Das aufgeklebte Display-Fenster mit Hilfe eines geeigneten Saugknopfes, wie in Fig. 10 gezeigt, nach vorne abziehen.
- Es ist zu beachten, dass wegen der Führungsnase **J** (Fig. 11) am linken oberen Rand des Display-Fensters der Saugknopf möglichst am rechten unteren Rand des Fensters angebracht wird.

Steht kein geeigneter Saugknopf zur Verfügung, kann das Display-Fenster mit Hilfe eines geeigneten Werkzeuges (z. B. kleiner Schraubendreher ohne scharfkantige Klinge), wie in Fig. 12 gezeigt, **vorsichtig** von hinten durchgedrückt werden. Dabei kann das Fenster **beschädigt** werden.

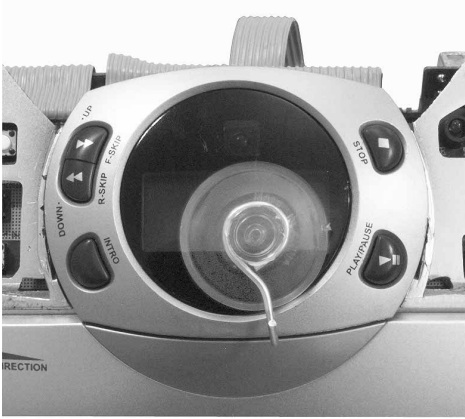


Fig. 10



Fig. 11

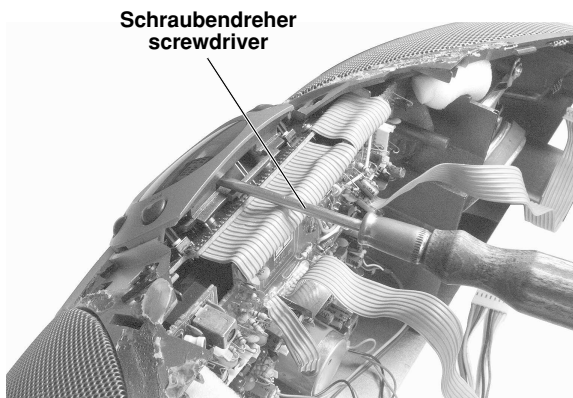


Fig. 12

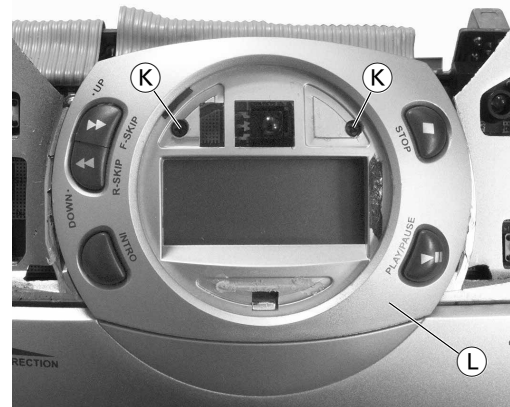


Fig. 13

- 2 Schrauben **K** herausdrehen (Fig. 13).
- Blende **L** (Fig. 13 und 15) **vorsichtig** nach vorne abziehen. Dabei darf sie nicht nach oben gedrückt werden, da sonst die Führungsnase **M** (Fig. 15) an der Blende **L** (Fig. 15) abbrechen kann.
- 2 Schrauben **N** herausdrehen (Fig. 14).

- Undo the 2 screws **K** (Fig. 13).
- **Carefully** pull off the trimplate **L** to the front (Fig. 13 and 15) preventing it from being bent up as otherwise the guide lug **M** (Fig. 15) on the trimplate **L** (Fig. 15) might break off.
- Undo the 2 screws **N** (Fig. 14).

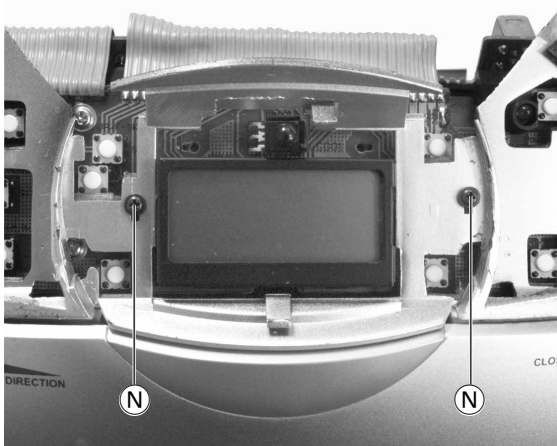


Fig. 14

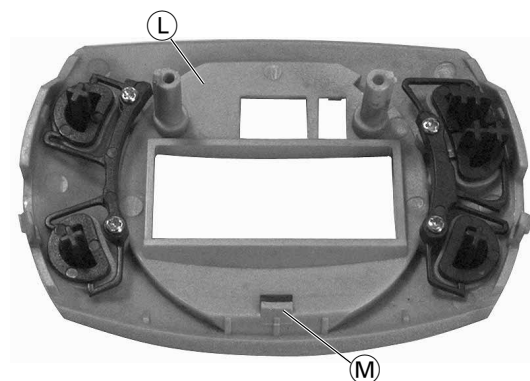


Fig. 15

- 3 Schrauben ① (Fig. 16) herausdrehen und CPU-Platte nach oben klappen.
- 4 Schrauben ② (Fig. 17) herausdrehen und Bedienteil mit Halterung herausnehmen.

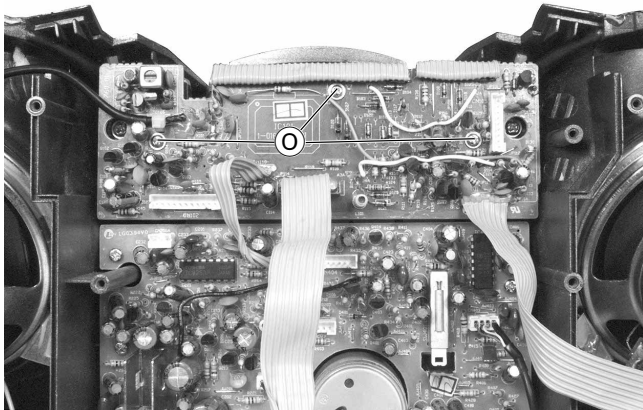


Fig. 16

- Undo the 3 screws ① (Fig. 16) then tilt up the CPU PCB.
- Undo the 4 screws ② (Fig. 17) then remove the control unit together with its holder.

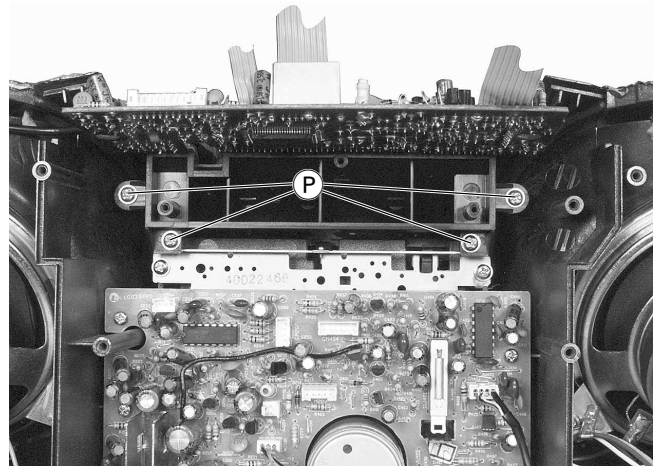


Fig. 17

4. Griff ausbauen

- Gehäuseoberenteil abnehmen (Pkt. 2).
- CD-Laufwerk ausbauen (Pkt. 6).
- 4 Schrauben ③ (Fig. 18) herausdrehen, die beiden Abdeckungen und die darunter liegenden Plättchen herausnehmen.
- Griff nach oben klappen und durch Eindrücken der Führungs-Bolzen ④ auf beiden Seiten des Griffes austrasten (Fig. 19).



Fig. 18

4. Removing the Handle

- Remove the top of the cabinet (para 2).
- Remove the CD drive unit (para 6).
- Undo the 4 screws ③ (Fig. 18) then remove the two covers and the small plates located below.
- Tilt the handle up then disengage it by pressing on the guide lugs ④ located at the sides of the handle (Fig. 19).

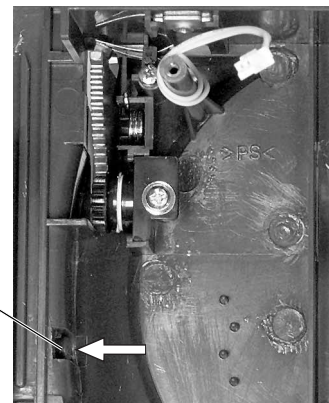


Fig. 19

5. CD-Servo-Platine ausbauen

- Gehäuserückwand abnehmen (siehe Pkt. 1).
- 3 Schrauben ⑤ (Fig. 20) herausdrehen.
- **Hinweis:** Vor Abziehen der Flexprintleitung die Sicherungslötstelle ⑥ (Fig. 21) des Lasers kurzschließen (Siehe Seite 1-3 Allgemeiner Teil / Servicehinweise / CD-Teil).
- Platine herausnehmen, gegebenenfalls Steckverbinder lösen.

5. Removing the CD Servo Board

- Remove the rear of the cabinet (para 1).
- Undo the 3 screws ⑤ (Fig. 20).
- **Note:** Prior to pulling off the Flexprint lead shortcircuit the protective soldering joint ⑥ (Fig. 21) of the laser (Page 1-3 General Section / Service Hints / CD Section).
- Remove the PCB. If necessary, undo the connector.

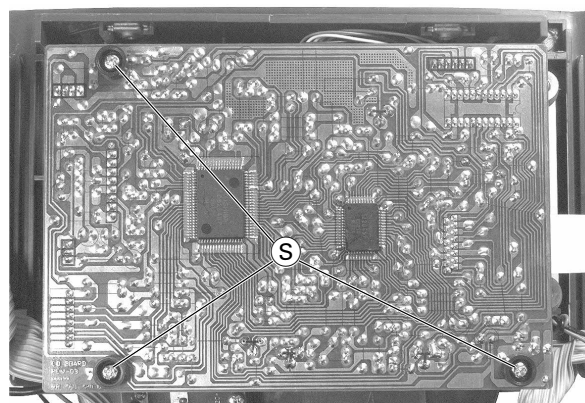


Fig. 20

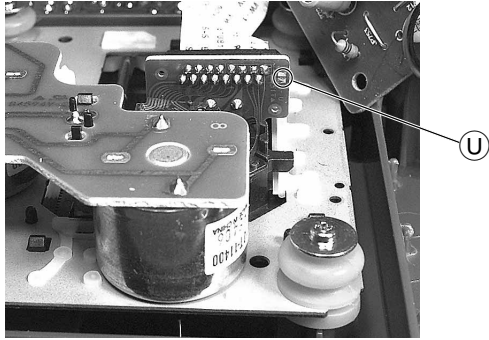


Fig. 21

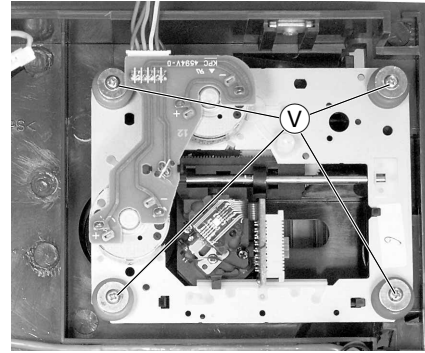


Fig. 22

6. CD-Laufwerk ausbauen

- Gehäuserückwand abnehmen (siehe Pkt. 1).
- CD-Servo Platine ausbauen (siehe Pkt. 5).
- 4 Schrauben ⑤ herausdrehen (Fig. 22) und CD-Laufwerk herausnehmen, dabei Steckverbinder nach Bedarf öffnen.

7. Cassetten-Laufwerk ausbauen

- Gehäuseoberenteil abnehmen (Pkt. 2).
- 3 Schrauben ⑥ (Fig. 16) herausdrehen und CPU-Platte nach oben klappen.
- 3 Schrauben ⑦ herausdrehen (Fig. 23) und Hauptplatte herausnehmen.
- Cassettenfach öffnen, 4 Schrauben ⑧ herausdrehen (Fig. 24) und Laufwerk herausnehmen.

Hinweis: Beim Einbau des Cassetten-Laufwerkes ist darauf zu achten, dass die Tastenstößel des Cassetten-Laufwerkes in den Nuten der Bedientasten eingreifen.

8. Cassetten-Blende ausbauen

- Cassettenfach öffnen.
- Die Rastnase ⑨ (Fig. 25) auf der nicht verklebten Seite nach innen drücken und Cassetten-Blende auf dieser Seite ausrasten. Die Cassetten-Blende auf der nicht verklebten Seite soweit nach vorne ziehen, dass die verklebte Seite der Blende vorsichtig zur Seite weggedrückt werden kann.

6. Removing the CD Drive Unit

- Remove the rear of the cabinet (para 1).
- Remove the CD servo board (para 5).
- Undo the 4 screws ⑤ (Fig. 22) then remove the CD drive unit. If necessary undo the connectors.

7. Removing the Cassette Drive Unit

- Remove the top of the cabinet (para 2).
- Undo the 3 screws ⑥ (Fig. 16) then tilt up the CPU PCB.
- Undo the 3 screws ⑦ (Fig. 23) then remove the main PCB.
- Open the cassette compartment, undo the 4 screws ⑧ (Fig. 24) then remove the drive unit.

Note: When refitting the cassette drive unit the slides of the cassette drive unit must engage into the grooves of the control buttons.

8. Removing the Cassette Trimplate

- Open the cassette compartment.
- Press in the locking lug ⑨ (Fig. 25) at its side not fixed with glue then disengage the cassette trimplate at this side. Pull the cassette trimplate at the side without glued joints to the front until the glued side of the trimplate can be carefully pressed apart.

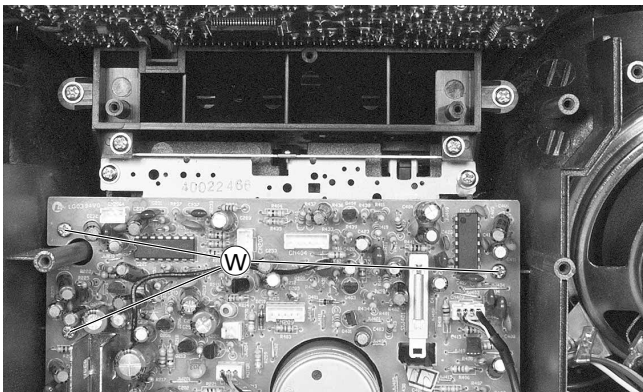


Fig. 23

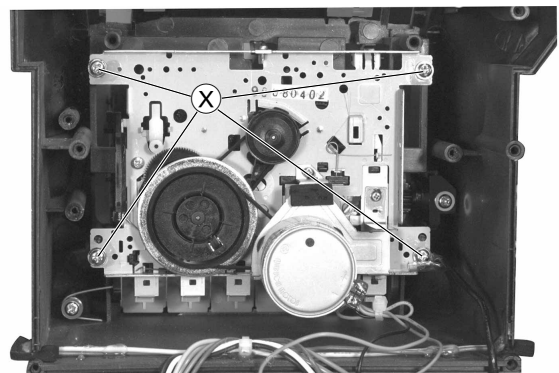


Fig. 24

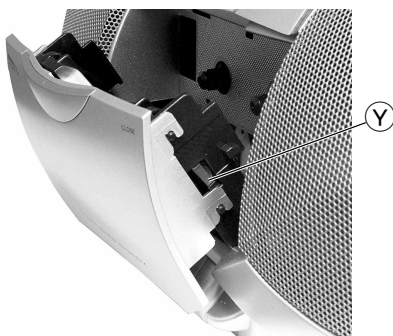


Fig. 25

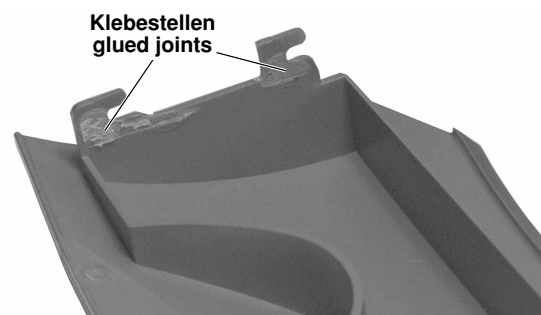
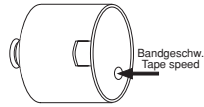
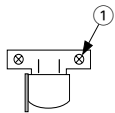


Fig. 26

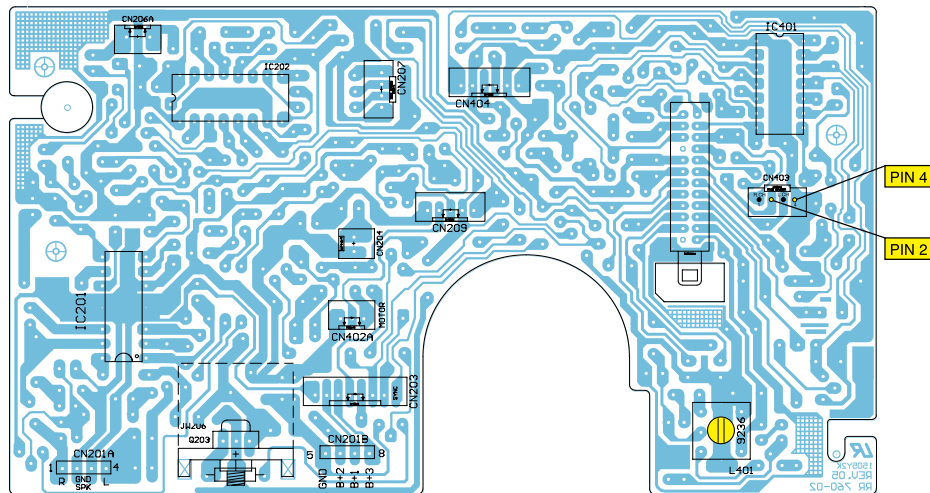
Abgleichvorschriften

1. Cassettenteil

Messgeräte/Messmittel: Frequenzzähler, NF-Voltmeter, Tonhöenschwankungsmesser, Fe-Testcassette 3150Hz/8000Hz (z.B. 449).


Abgleich	Vorbereitung	Abgleichvorgang
1. Bandgeschwindigkeit	Frequenzzähler an Kopfhörerbuchse. Testcassette einlegen, 3150Hz abspielen.	Mit dem Einstellregler (im Cass.-Motor) 3150Hz ± 0,1% einstellen. 
2. Gleichlauf	Tonhöenschwankungsmesser an Kopfhörerbuchse. Testcassette einlegen, 3150Hz abspielen.	Gleichlaufabweichung ≤ 0,35% (gehörtichtig bewertet). Wiedergabemeßzeit ≥ 30 Sekunden.
4. Kopfspalt-senkrechtstellung (Azimut)	NF-Voltmeter an Kopfhörerbuchse. Testcassette einlegen, 8kHz abspielen.	Mit der Kopfeinstellschraube ① den linken und rechten Kanal auf Pegelmaximum einstellen. Der Pegelunterschied von Kanal zu Kanal darf maximal 3dB betragen. 
5. Vormagnetisierungs-frequenz	Frequenzzähler an Stecker CN403A Pin 2 / Pin 4 (Masse). Beispielbare Cassette einlegen. Gerätefunktion: Aufnahme-Start.	Mit L401 63kHz ± 0,5kHz einstellen.

Verstärkerplatte

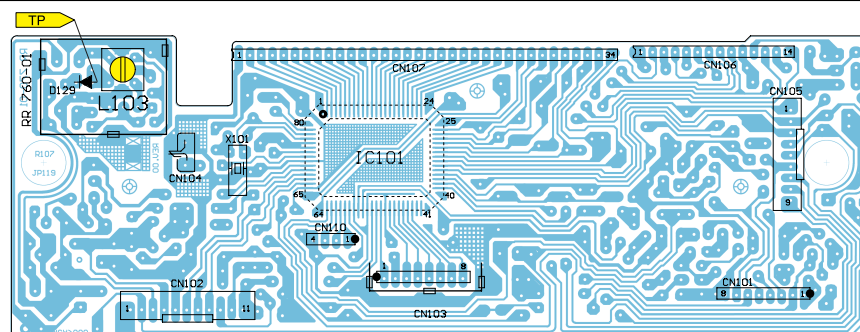


2. DC/DC-Converter

Messgeräte/Messmittel: Frequenzzähler

Abgleich	Vorbereitung	Abgleichvorgang
1. Converter-Frequenz	Frequenzzähler an Meßpunkt TP 	Mit L103 2,7MHz ± 0,1MHz einstellen.

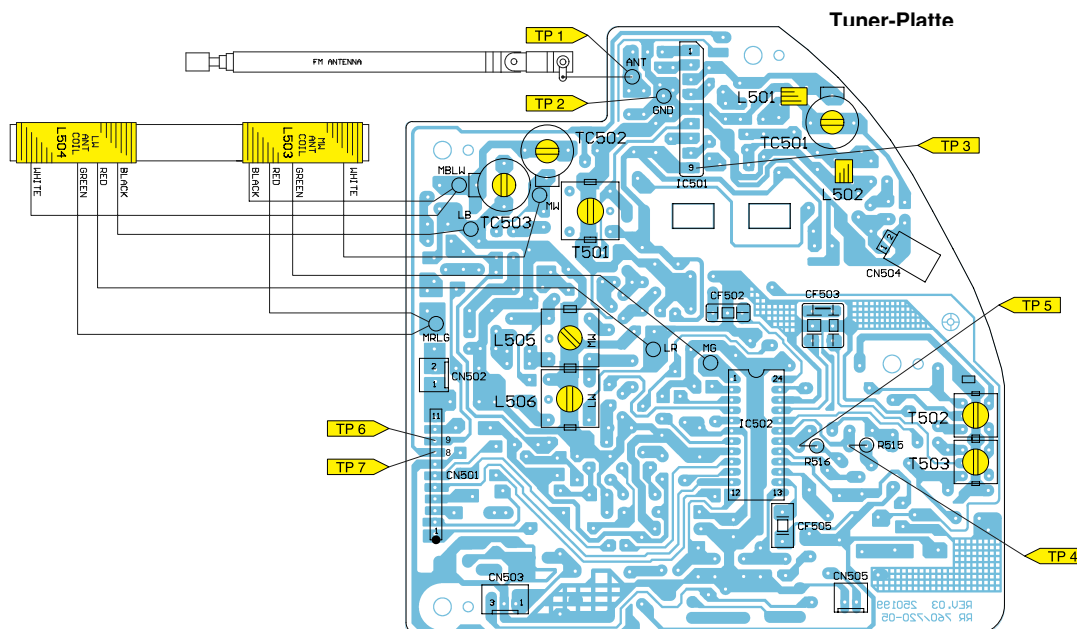
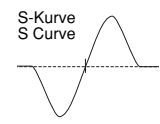
CPU Platte



3. Tuner

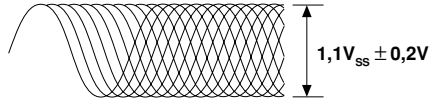
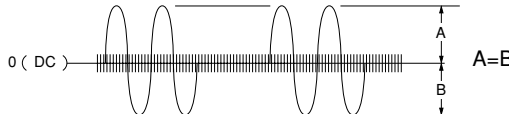
Messgeräte: Messsender, Wobbelsender, Oszilloskop, Digitalvoltmeter.
Funktionsschalter: Radio

Abgleich	Vorbereitung	Abgleichvorgang
1. AM-ZF	Wobbelsender 450kHz über Rahmenantenne in L503 (Ferritantenne) einkoppeln. Oszilloskop an Messpunkt TP5 (IC502 Pin 18). Bandschalter: MW	Mit T502 auf Maximum einstellen.
2. MW-Oszillator	MW, 1620kHz Digitalvoltmeter an Messpunkt TP6 (CN501 Pin 9). Bandschalter: MW	Mit L505 bei 1620kHz auf 8,2V ± 0,1V einstellen.
3. MW-Vorkreis	MW 612kHz, MW 1404kHz Messsendersignal über Rahmenantenne in L503 (Ferritantenne) ($f_{mod} = 1\text{kHz}$, $m = 30\%$, U_a nur so groß, dass das Signal gerade erkennbar ist). Oszilloskop an Kopfhörerbuchse . Bandschalter: MW	Bei 612kHz mit L503 (MW-Antennenspule) auf Maximum einstellen (verschieben). Bei 1404kHz mit TC502 auf Maximum einstellen. Abgleich wechselseitig wiederholen.
4. LW-Oszillator	LW, 281kHz Digitalvoltmeter an Messpunkt TP6 (CN501 Pin 9). Bandschalter: LW	Mit L506 bei 281kHz auf 7,9V ± 0,1V einstellen.
5. LW-Vorkreis	LW 164kHz, LW 272kHz Messsendersignal über Rahmenantenne in L504 (Ferritantenne) einkoppeln ($f_{mod} = 1\text{kHz}$, $m = 30\%$, U_a nur so groß, dass das Signal gerade erkennbar ist). Oszilloskop an Kopfhörerbuchse . Bandschalter: LW	Bei 164kHz mit L504 (LW-Antennenspule) auf Maximum einstellen (verschieben). Bei 272kHz mit TC503 auf Maximum einstellen. Abgleich wechselseitig wiederholen.
6. FM-ZF	FM 10,7MHz Wobbelsendersignal über 10nF an Messpunkt TP1 / TP2 (Masse). Oszilloskop an Messpunkt TP4 (IC502 Pin 19). Bandschalter: FM	Mit T501 auf Maximum und Symmetrie einstellen. Mit T503 auf Symmetrie einstellen. Abgleich wechselseitig wiederholen.
7. FM-Oszillator	FM, 108MHz Digitalvoltmeter an Messpunkt TP7 (CN501 Pin 8). Bandschalter: FM	Mit L502 bei 108MHz auf 7,9V ± 0,1V einstellen (verbiegen).
8. FM-Vorkreis	FM 90MHz, FM 106MHz Messsendersignal über 10nF an Messpunkt TP1 / TP2 (Masse), ($f_{mod} = 1\text{kHz}$, $\Delta f = 22,5\text{kHz}$, U_a nur so groß, daß das Signal gerade erkennbar ist). Oszilloskop an Kopfhörerbuchse . Bandschalter: FM	Bei 90MHz mit L501 auf Maximum einstellen (verbiegen). Bei 106MHz mit TC501 auf Maximum einstellen. Abgleich wechselseitig wiederholen.

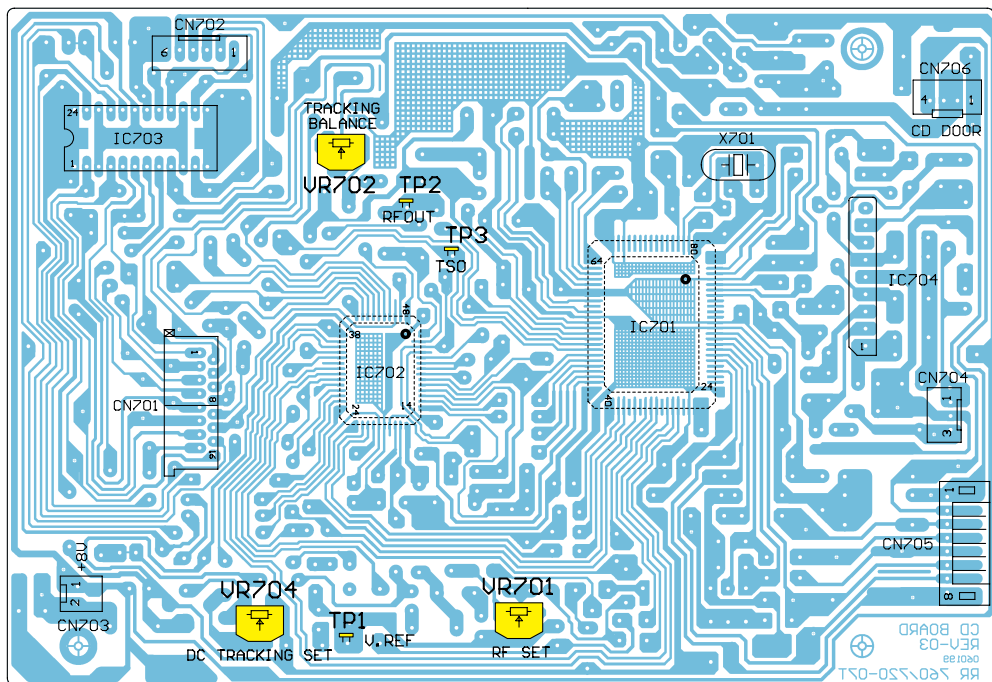


4. CD-Teil

Messgeräte: Oszilloskop, Test-CD (z.B. 5A).
Funktionsschalter: CD

Abgleich	Vorbereitung	Abgleichvorgang
1. Tracking Offset	Oszilloskop an Messpunkt TP3 (TSO) und Tastkopfmasse an Messpunkt TP1 (V. REF).	Mit VR704 $0V \pm 0,9mV$ einstellen.
2. HF-Pegel	Oszilloskop an Messpunkt TP2 (RFOUT) und Tastkopfmasse an Messpunkt TP1 (V. REF). Test-CD 5A einlegen und Track-Nummer 5 abspielen.	Mit VR701 $1,1V_{ss} \pm 0,2V$ einstellen. 
3. Tracking Balance	Oszilloskop an Messpunkt TP3 (TSO) und Tastkopfmasse an Messpunkt TP1 (V. REF). CD einlegen und abspielen. Während des Abgleichvorgangs die Taste ◀ oder ▶ gedrückt halten.	Mit VR702 auf symmetrisches Signal im Bezug zur 0-Linie einstellen. 

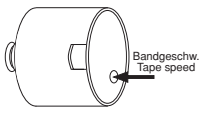
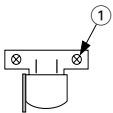
CD-Servo-Platte



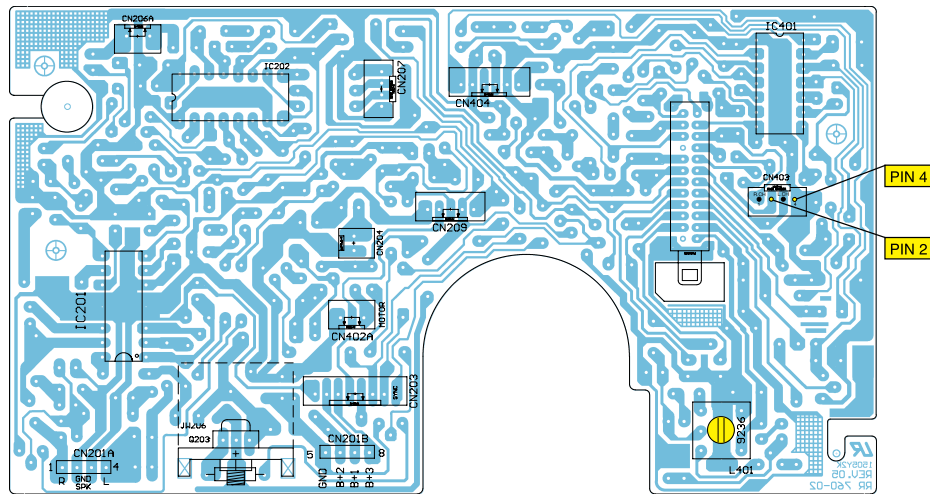
Adjustment Procedures

1. Cassette Deck

Measuring instruments/equipment: Frequency counter, AF voltmeter, Wow and flutter meter, Fe test cassette 3150Hz/8000Hz (e.g. 449).

Adjustment	Preparations	Adjustment Process
1. Tape speed	Connect the frequency counter to the headphone socket . Insert test cassette, play 3150Hz .	With adjustment control (in the cassette motor) set the frequency to 3150Hz ± 0.1% . 
2. Wow and flutter	Connect the wow and flutter meter to the headphone socket . Insert test cassette, play 3150Hz .	Deviation ≤ 0.35% (aurally compensated). Playback measuring time ≥ 30 seconds.
3. Head gap angle (Azimuth)	Connect the AF-voltmeter to the headphone socket . Insert test cassette, play 8kHz .	With the head adjustment screw ① set the left and right channel to maximum level . The levels of the two channels must not differ by more than 3dB. 
4. Bias frequency	Connect the frequency counter to connector CN403A Pin 2 / Pin 4 (GND) . Insert a recordable cassette. Function: Record-Start.	Set the frequency to 63kHz ± 0.5kHz with L401 .

Amplifier Board

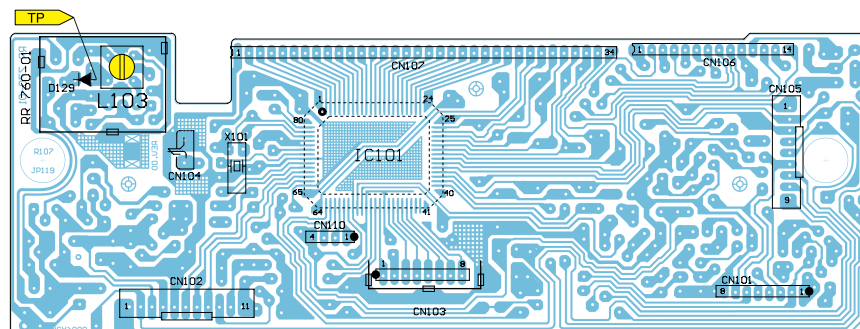


2. DC/DC Converter

Measuring instruments/equipment: Frequency counter

Adjustment	Preparations	Adjustment Process
1. Converter frequency	Frequency counter to testpoint TP .	Set the frequency to 2.7MHz ± 0.1MHz with L103 .

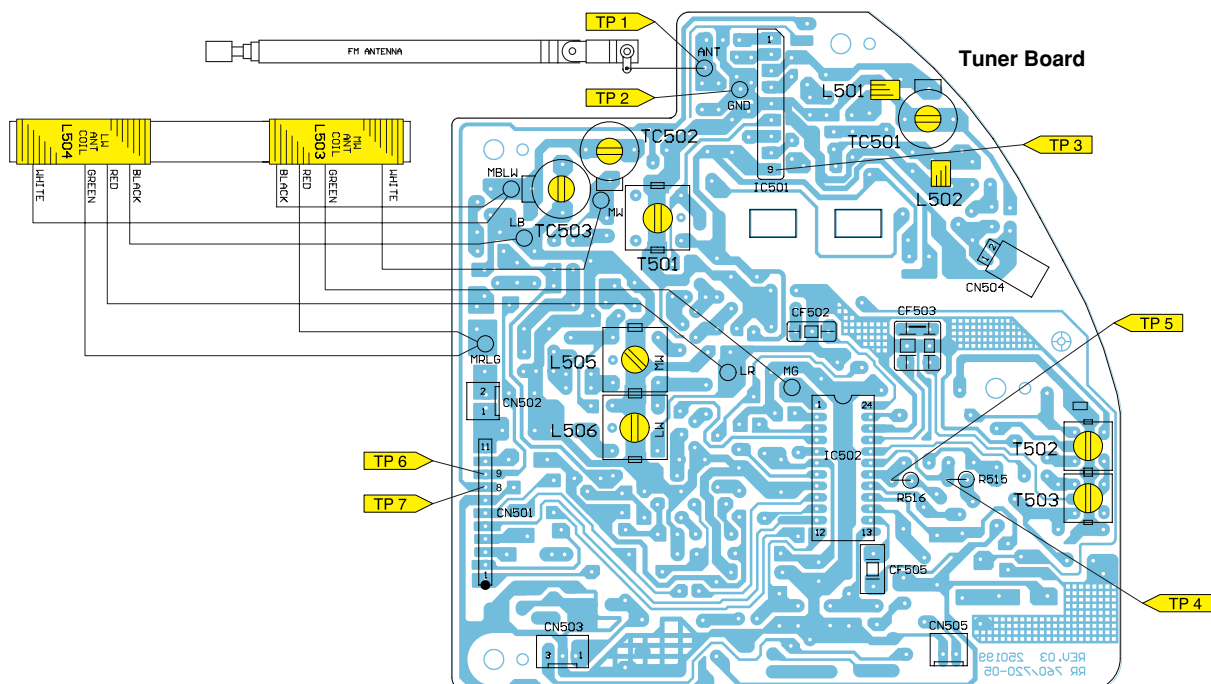
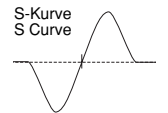
CPU Board



3. Tuner

Measuring instruments: Signal generator, Sweep generator, Oscilloscope, Digital voltmeter.
Function switch: Radio

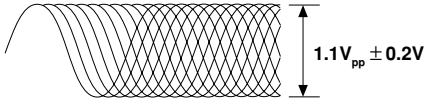
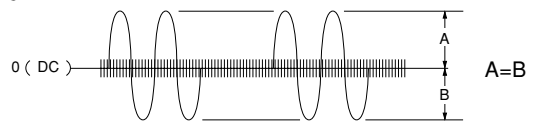
Adjustment	Preparations	Adjustment Process
1. AM IF	Couple in a sweep signal of 450kHz to L503 (ferrite aerial) via a loop aerial. Oscilloscope to testpoint TP 5 (IC502 Pin 18). Band switch: MW	Adjust to maximum with T502 .
2. MW Oscillator	MW, 1620kHz Digital voltmeter to testpoint TP 6 (CN501 Pin 9). Band switch: MW	At 1620kHz adjust to 8.2V ± 0.1V with L505 .
3. MW Aerial bandpass	MW 612kHz, MW 1404kHz Couple in a standard signal to L503 (ferrite aerial) via a loop aerial, ($f_{mod} = 1\text{kHz}$, $m = 30\%$, U_a as low as possible so that the signal is just visible). Oscilloscope to the headphone socket . Band switch: MW	At 612kHz adjust to maximum with L503 (MW aerial coil, move). At 1404kHz adjust to maximum with TC502 . Repeat this adjustment alternately.
4. LW Oscillator	LW, 281kHz Digital voltmeter to testpoint TP 6 (CN501 Pin 9). Band switch: LW	At 281kHz adjust to 7.9V ± 0.1V with L506 .
5. LW Aerial bandpass	LW 164kHz, LW 272kHz Couple in a standard signal to L504 (ferrite aerial) via a loop aerial, ($f_{mod} = 1\text{kHz}$, $m = 30\%$, U_a as low as possible so that the signal is just visible). Oscilloscope to the headphone socket . Band switch: LW	At 164kHz adjust to maximum with L504 (LW aerial coil, move). At 272kHz adjust to maximum with TC503 . Repeat this adjustment alternately.
6. FM IF	FM 10.7MHz Couple in a sweep signal via a 10nF capacitor to testpoint TP 1 / TP 2 (GND). Oscilloscope to testpoint TP 4 (IC502 Pin 19). Band switch: FM	Adjust to maximum and symmetrical response with T501 . Adjust to symmetrical response centered with T503 . Repeat this adjustment alternately.
7. FM Oscillator	FM, 108MHz Digital voltmeter to testpoint TP 7 (CN501 Pin 8). Band switch: FM	At 108MHz adjust to 7.9V ± 0.1V with L502 (bend).
8. FM Aerial bandpass	FM 90MHz, FM 106MHz Couple in a standard signal via a 10nF capacitor to testpoint TP 1 / TP 2 (GND) ($f_{mod} = 1\text{kHz}$, $\Delta f = 22.5\text{kHz}$, U_a as low as possible so that the signal is just visible). Oscilloscope to the headphone socket . Band switch: FM	At 90MHz adjust to maximum with L501 (bend). At 106MHz adjust to maximum with TC501 . Repeat this adjustment alternately.



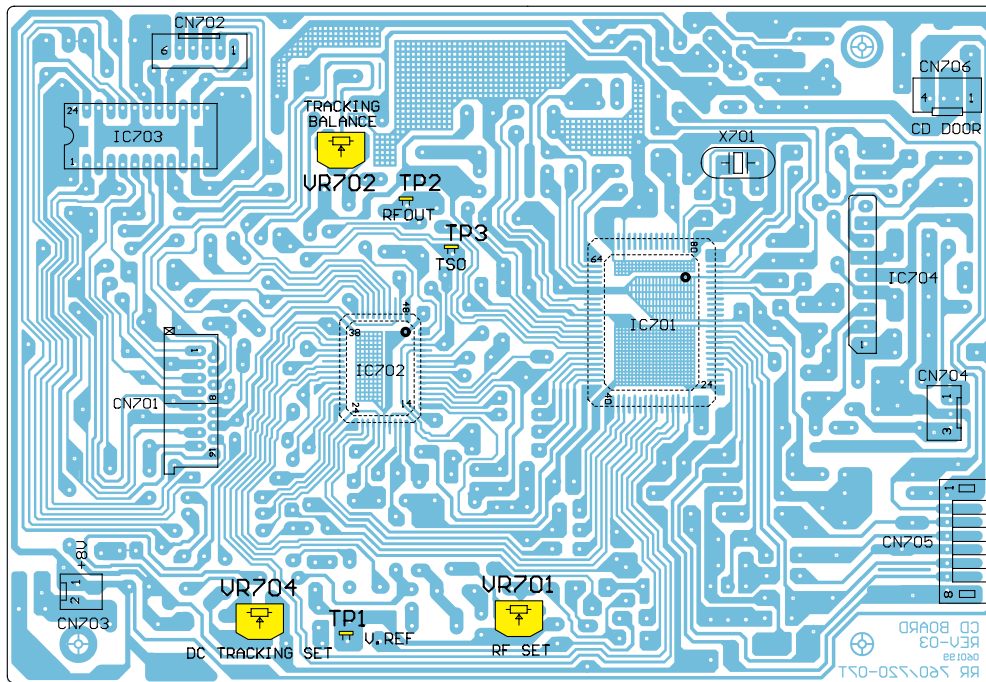
4. CD Part

Measuring instruments: Oscilloscope, Test CD (e.g. 5A).

Function switch: CD

Adjustment	Preparations	Adjustment Process
1. Tracking Offset	Oscilloscope to testpoint TP3 (TSO) and ground of the test probe to testpoint TP1 (V. REF).	Adjust to 0V ± 0.9mV with VR704 .
2. RF Level	Oscilloscope to testpoint TP2 (RFOUT) and ground of the test probe to testpoint TP1 (V. REF). Insert Test-CD 5A and play track-number 5.	Adjust to 1.1V_{pp} ± 0.2V with VR701 . 
3. Tracking Balance	Oscilloscope to testpoint TP3 (TSO) and ground of the test probe to testpoint TP1 (V. REF). Insert and play the CD. Press and hold down button ◀ or ▶ during the adjustment process.	With VR702 adjust the signal symmetrically to the zero line. 

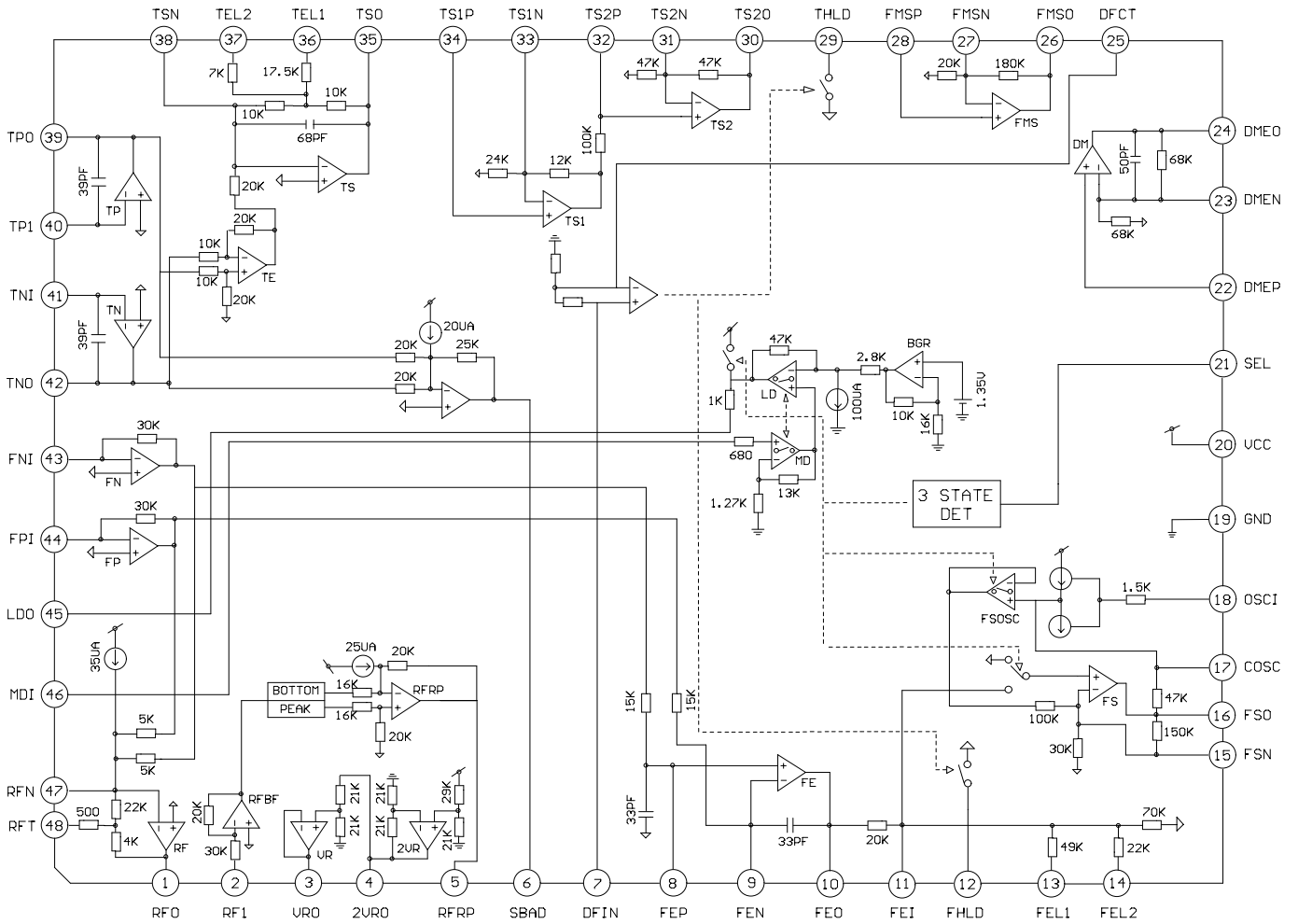
CD Servo Board



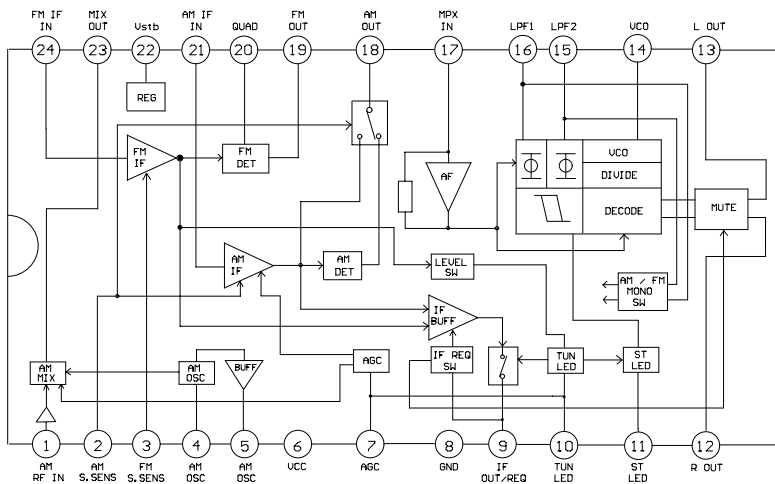
Platinenabbildungen und Schaltpläne / Layout of PCBs and Circuit Diagrams

IC-Blockdiagramme / IC Block Diagrams

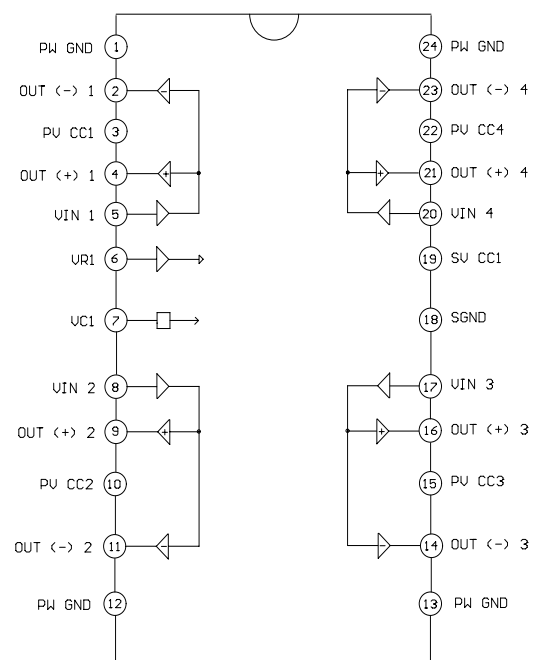
IC702 TA2065F



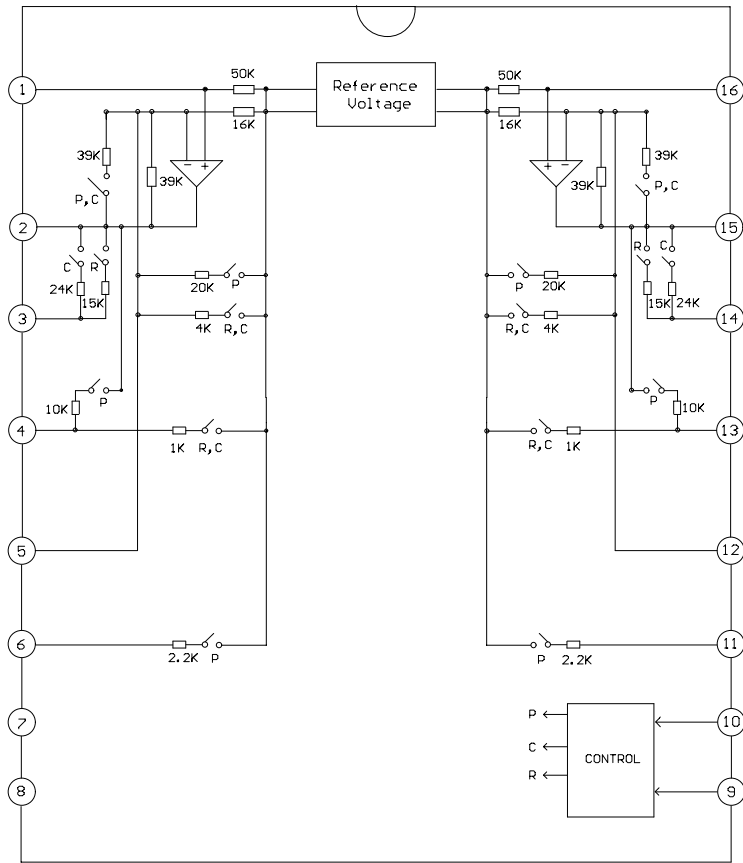
IC502 TA2057N



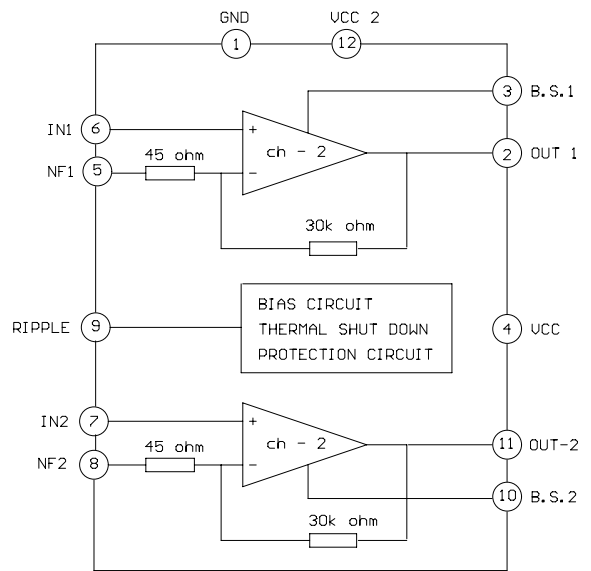
IC703 TA2092N



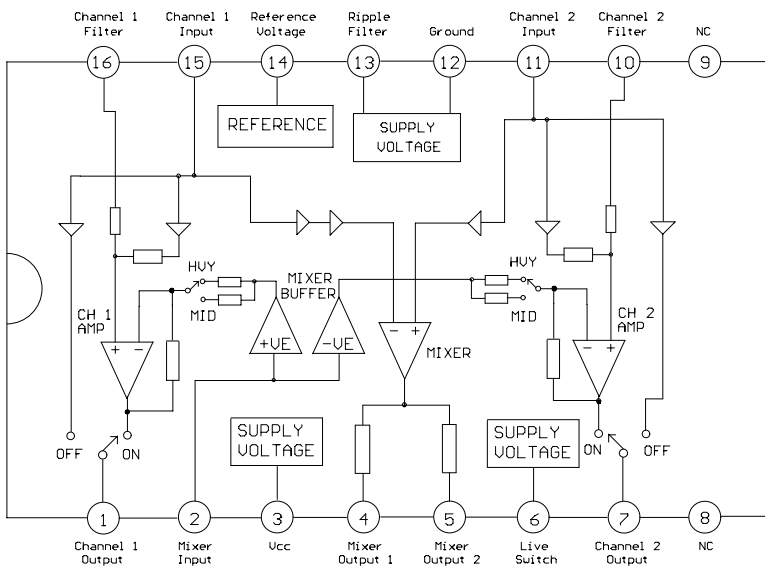
IC301 PT2381S



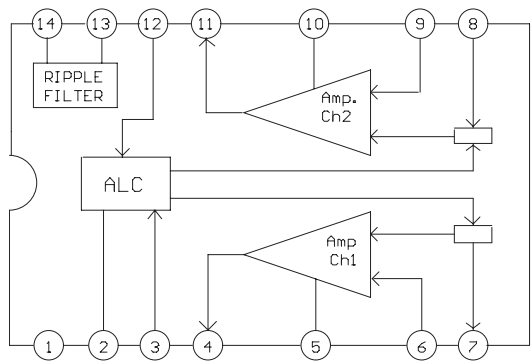
IC201 TA8227P



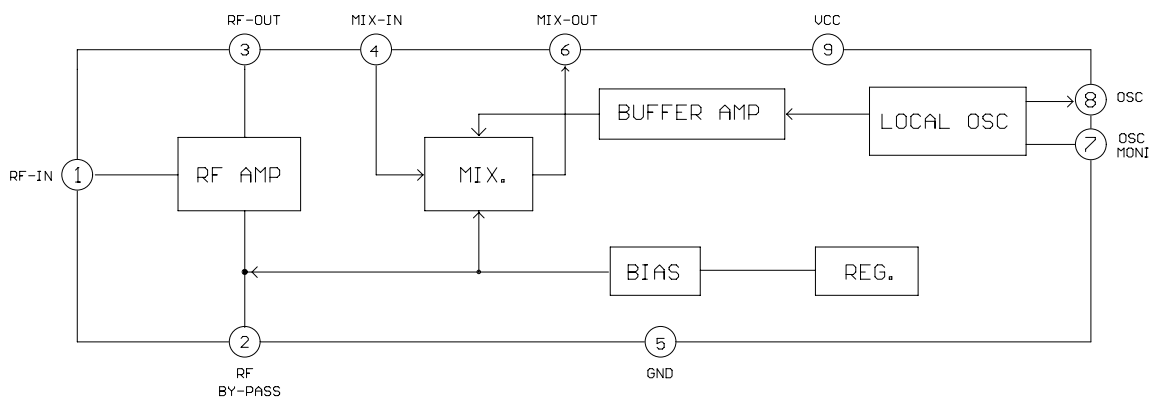
IC302 AN7322S



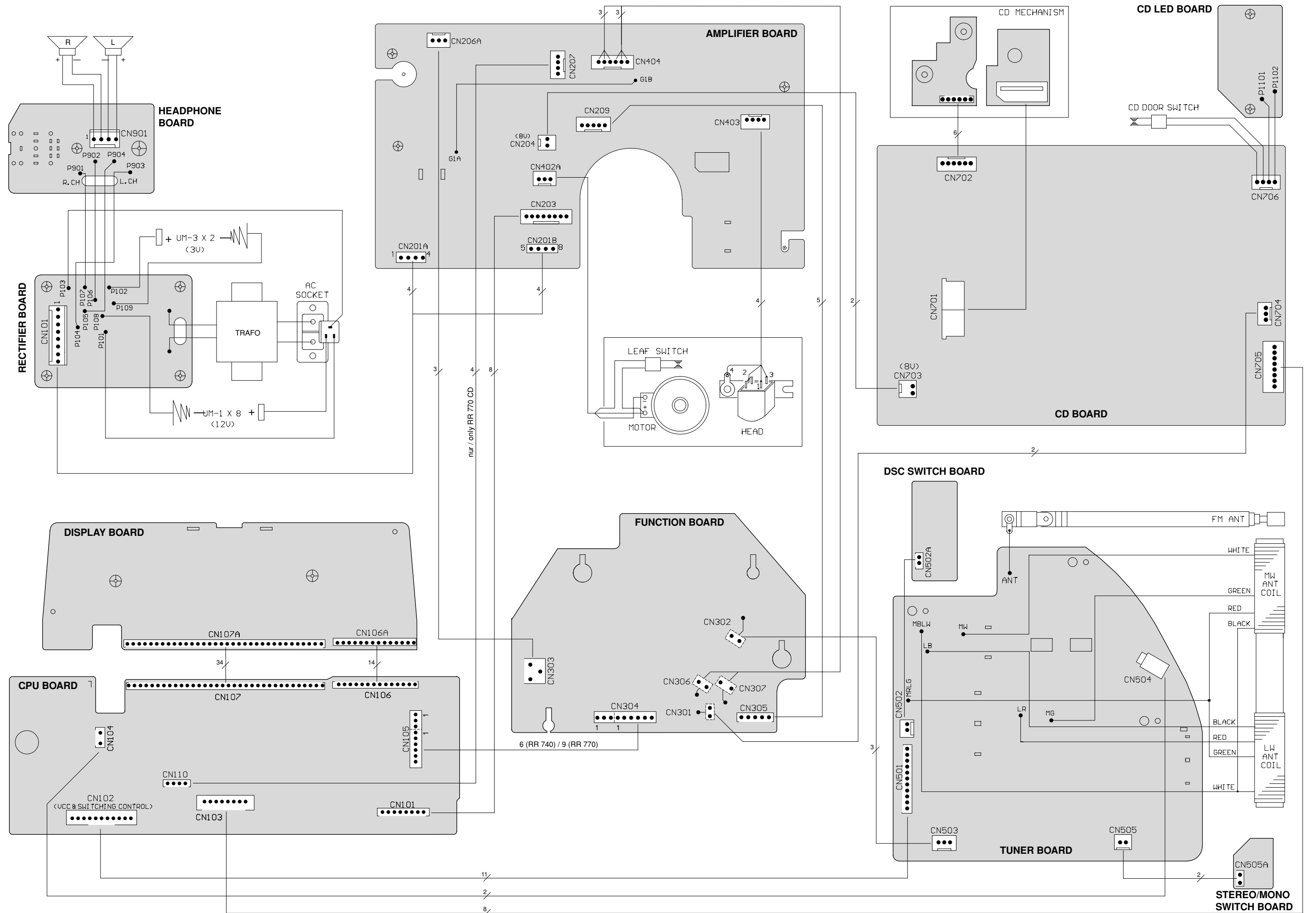
IC401 AN7312



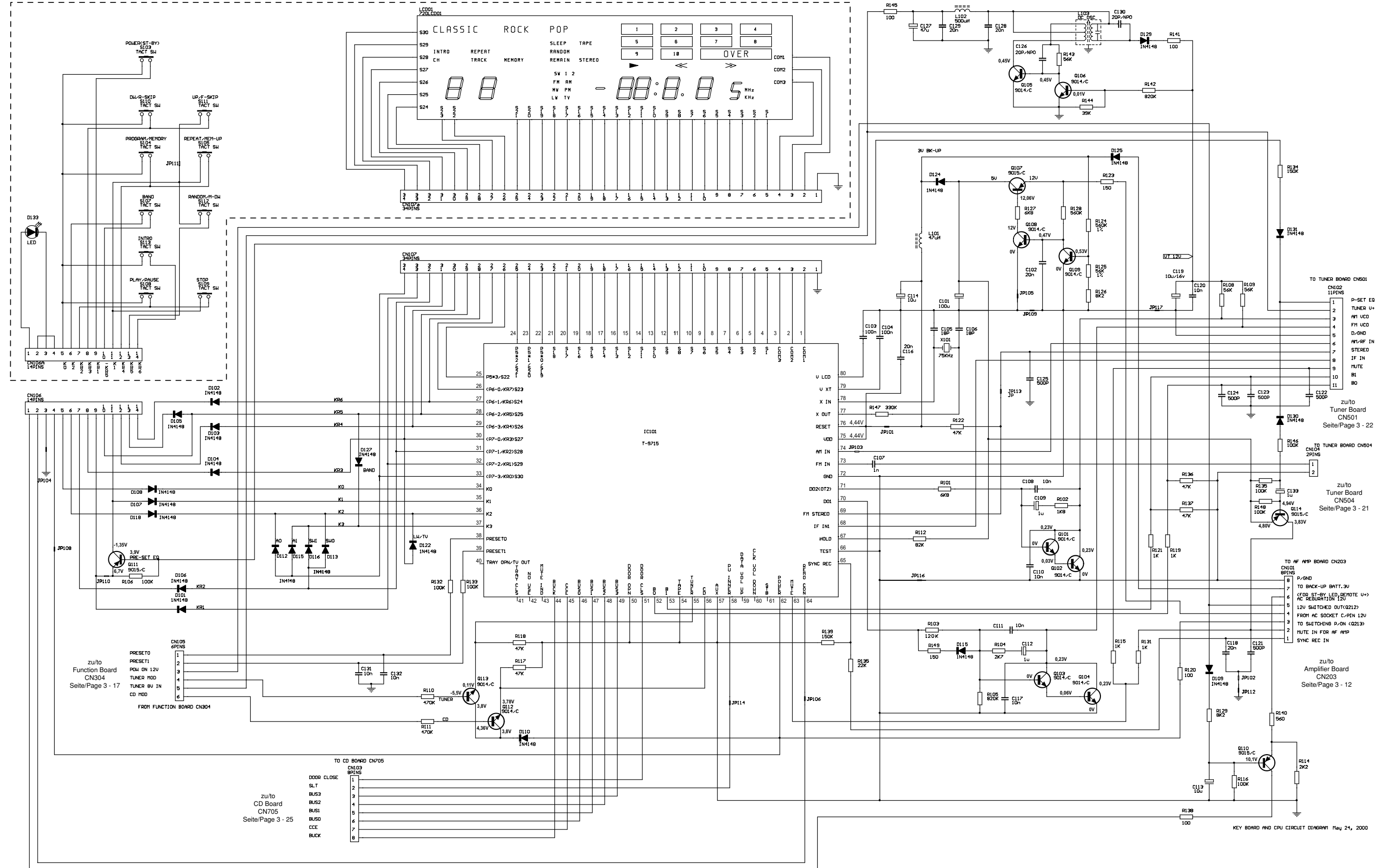
IC501 AN7358AP



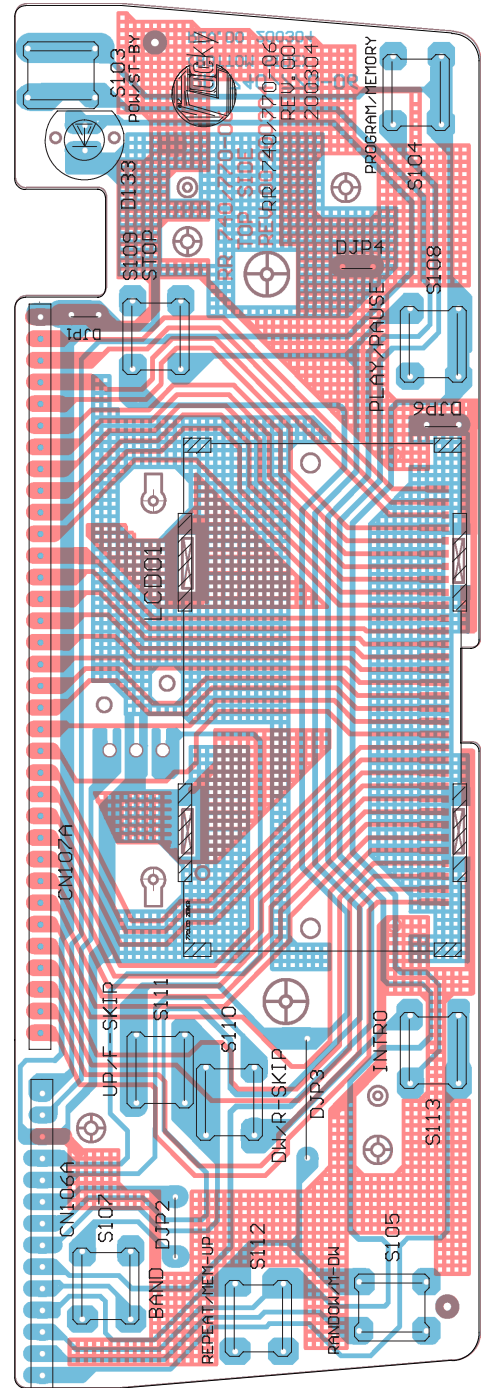
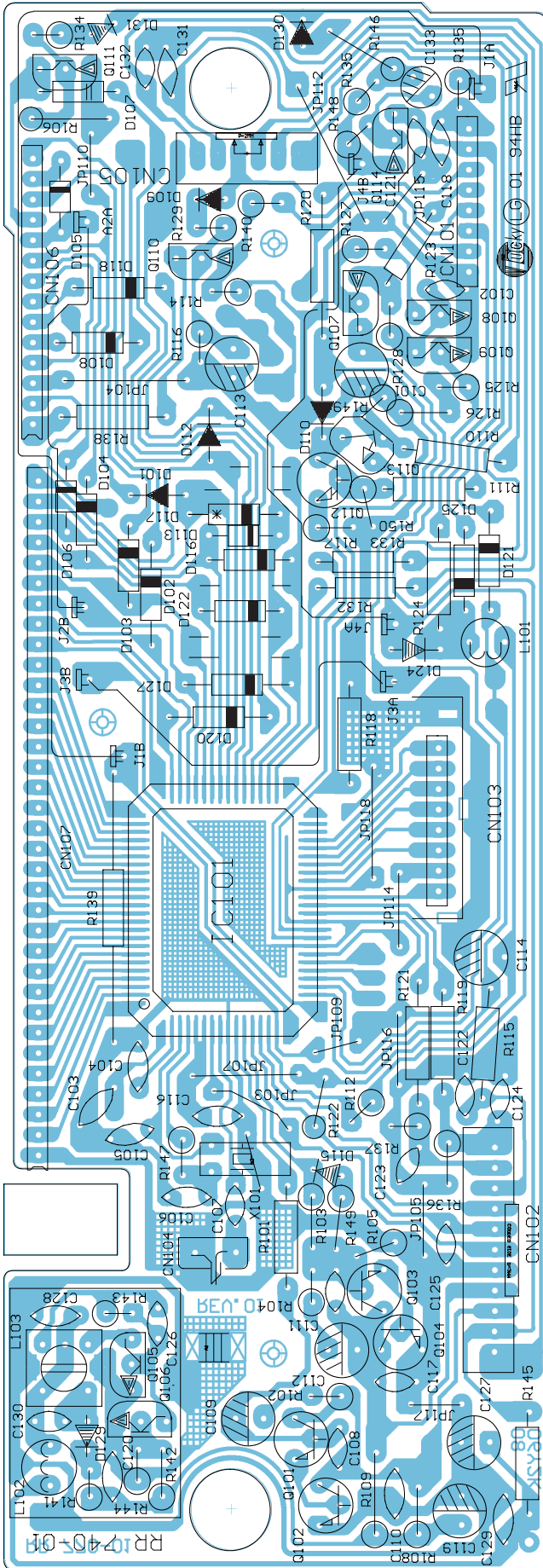
Verdrahtungsplan / Wiring Diagram



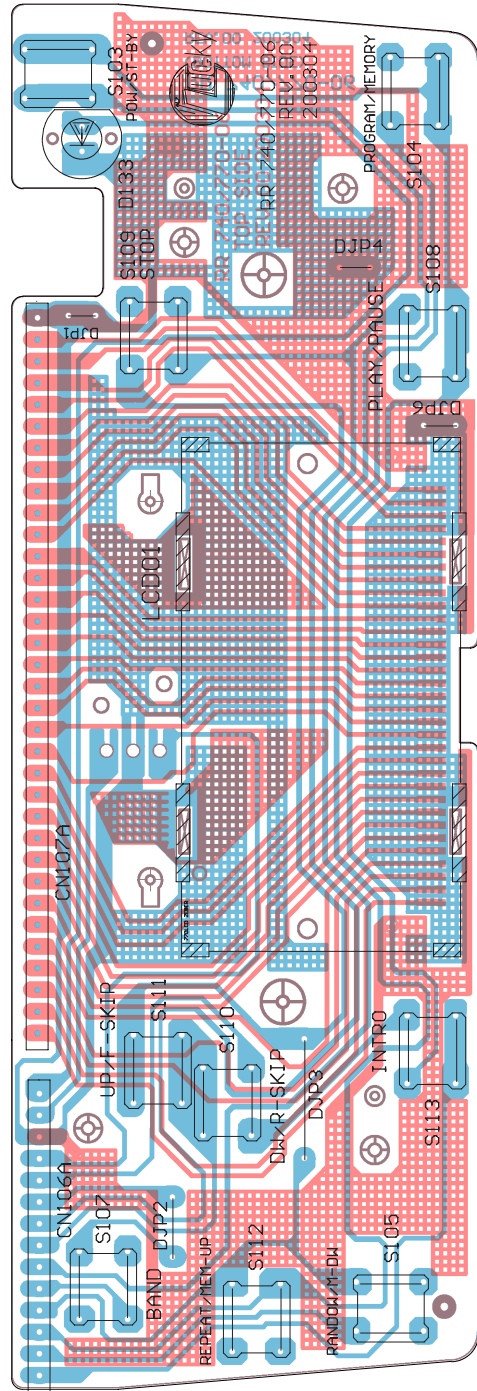
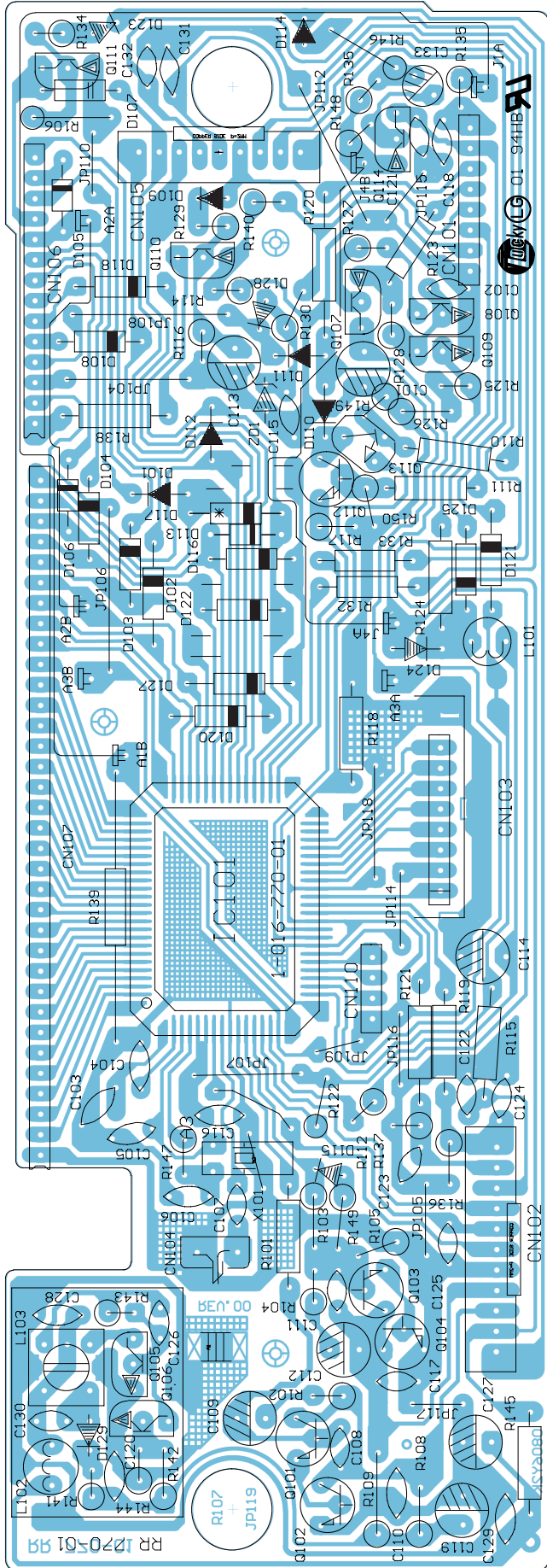
CPU-Platte, Tastenplatte – RR 740 CD / CPU Board, Key Board – RR 740 CD



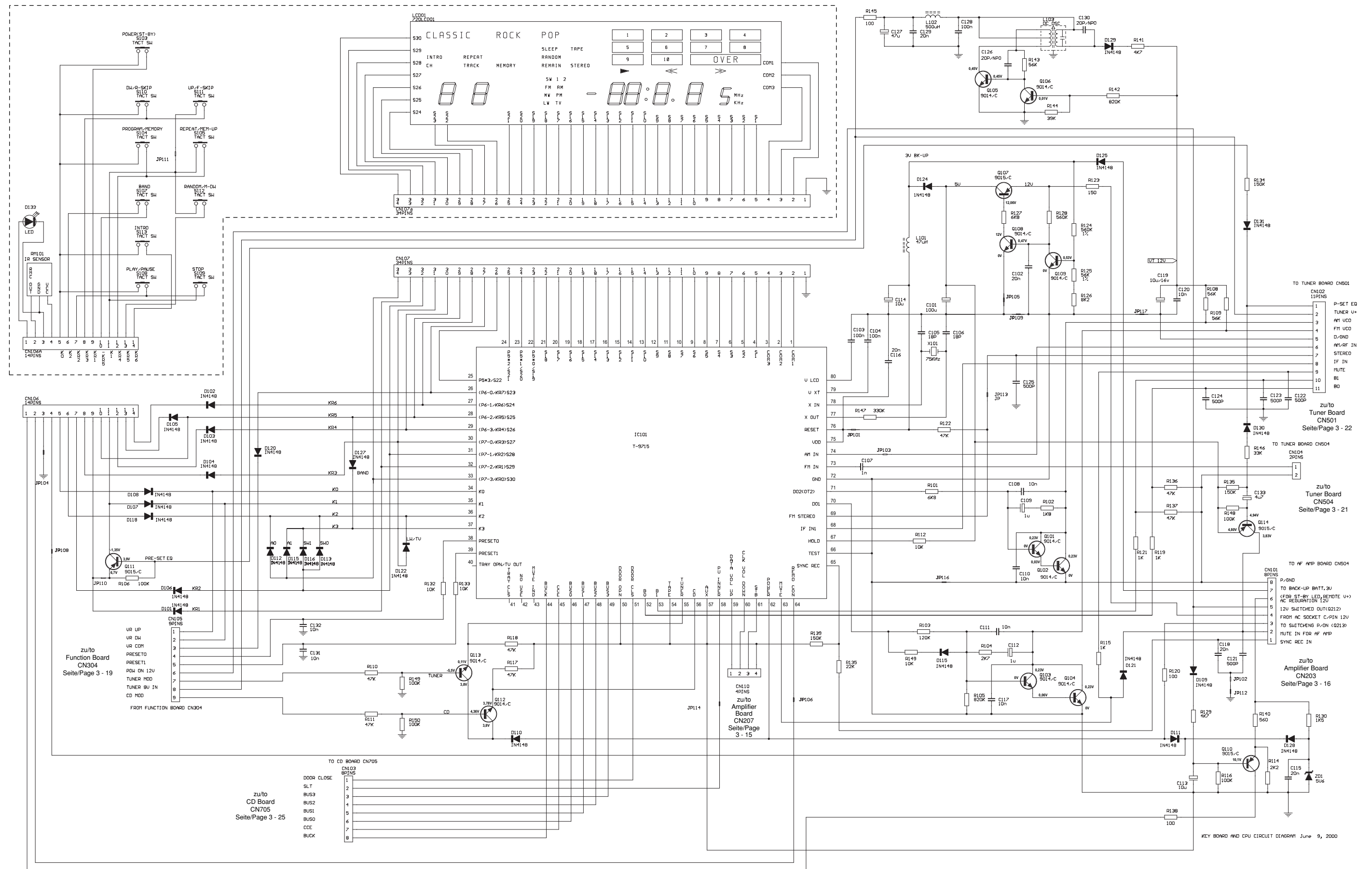
CPU-Platte, Tastenplatte – RR 740 CD / CPU Board, Key Board – RR 740 CD



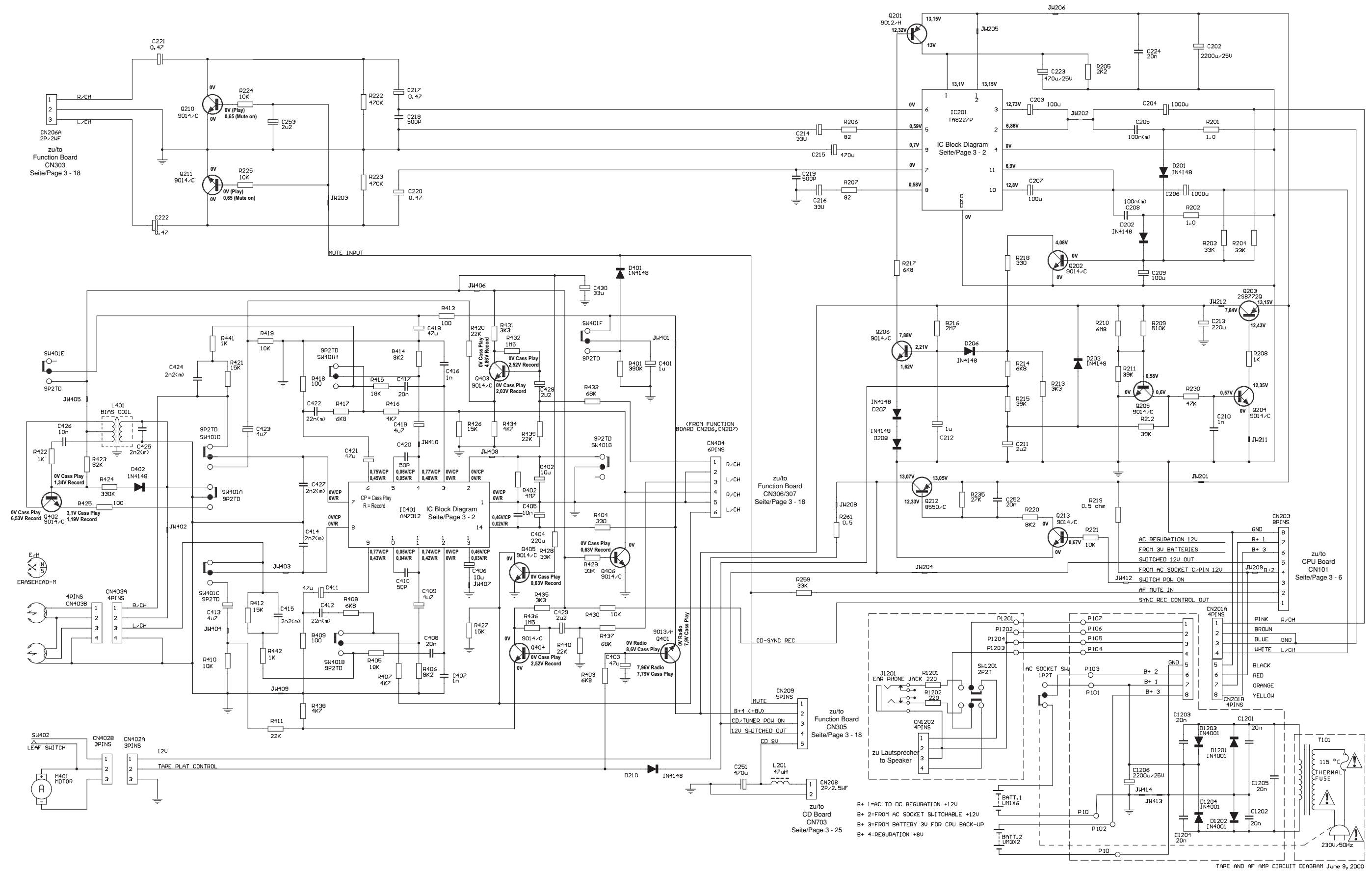
CPU-Platte, Tastenplatte – RR 770 CD / CPU Board, Key Board – RR 770 CD



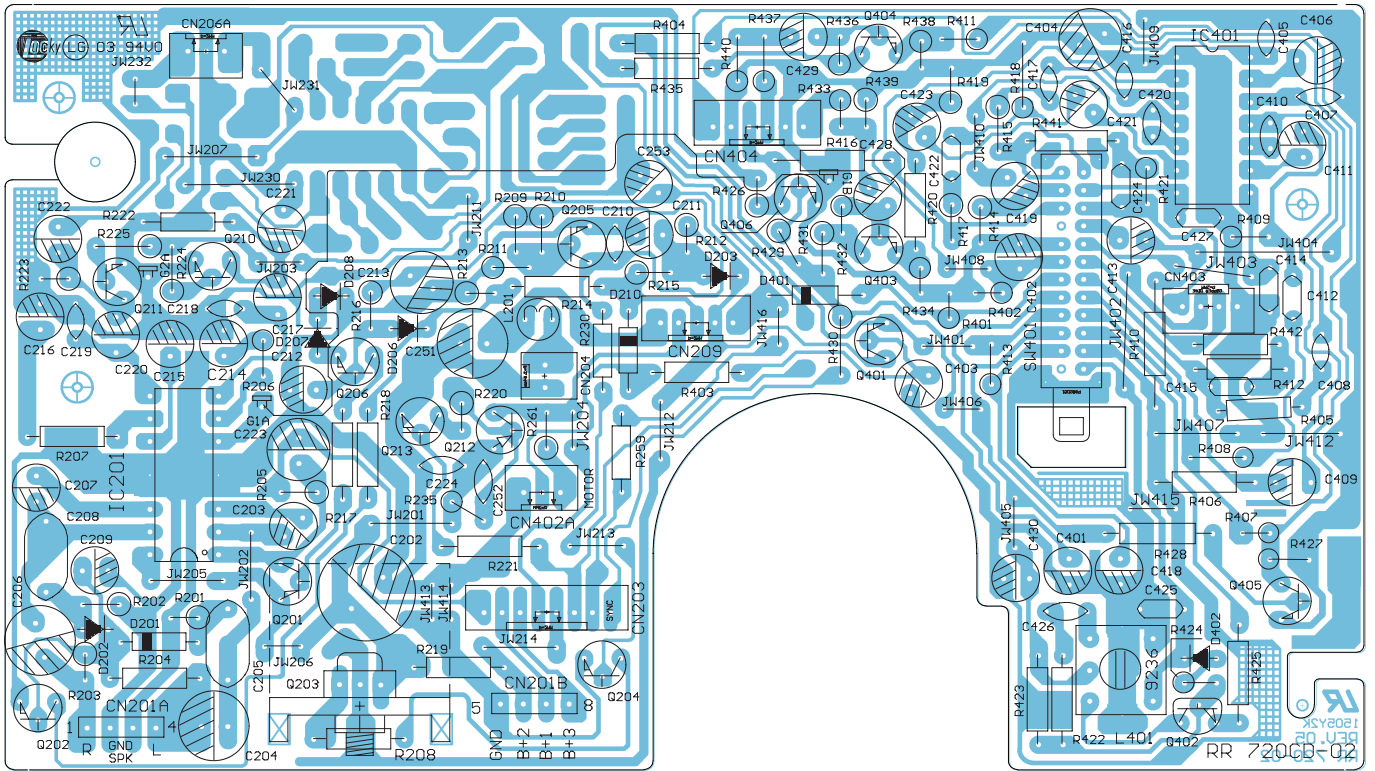
CPU-Platte, Tastenplatte – RR 770 CD / CPU Board, Key Board – RR 770 CD



Verstärkerplatte, Gleichrichterplatte, Kopfhörerplatte – RR 740 CD
Amplifier Board, Rectifier Board, Headphone Board – RR 740 CD

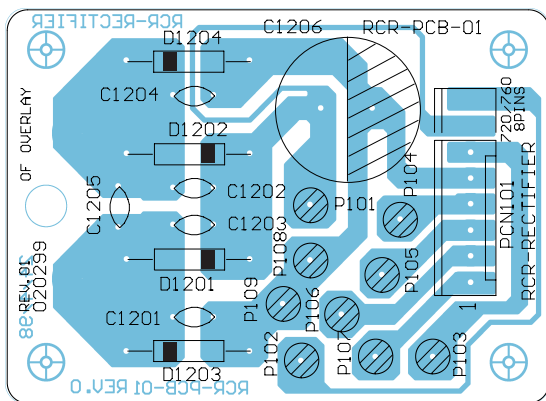


Verstärkerplatte – RR 740 CD
Amplifier Board – RR 740 CD



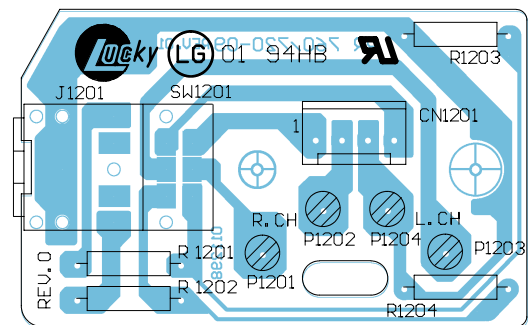
Gleichrichterplatte – RR 740 CD
Rectifier Board – RR 740 CD

Bestückungsseite / Component Side

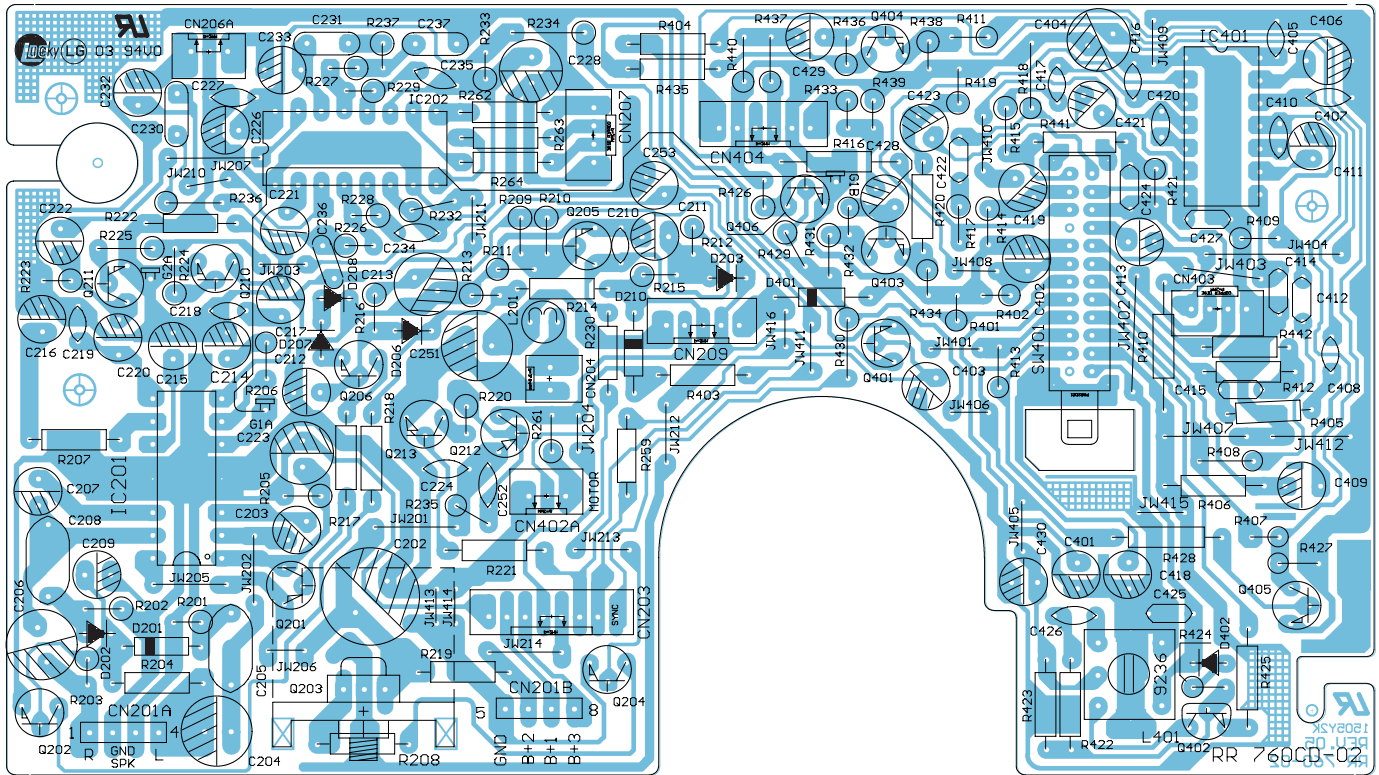


Kopfhörerplatte – RR 740 CD
Headphone Board – RR 740 CD

Bestückungsseite / Component Side



Verstärkerplatte – RR 770 CD
Amplifier Board – RR 770 CD

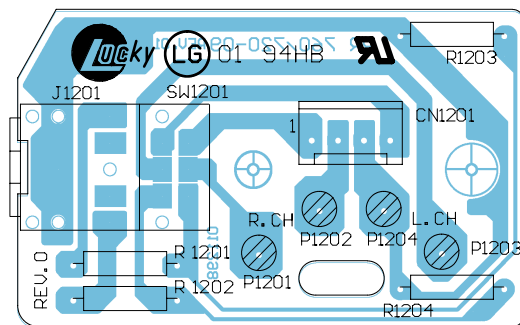
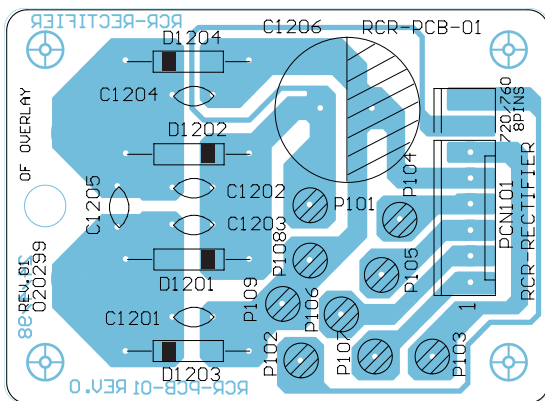


Gleichrichterplatte – RR 770 CD
Rectifier Board – RR 770 CD

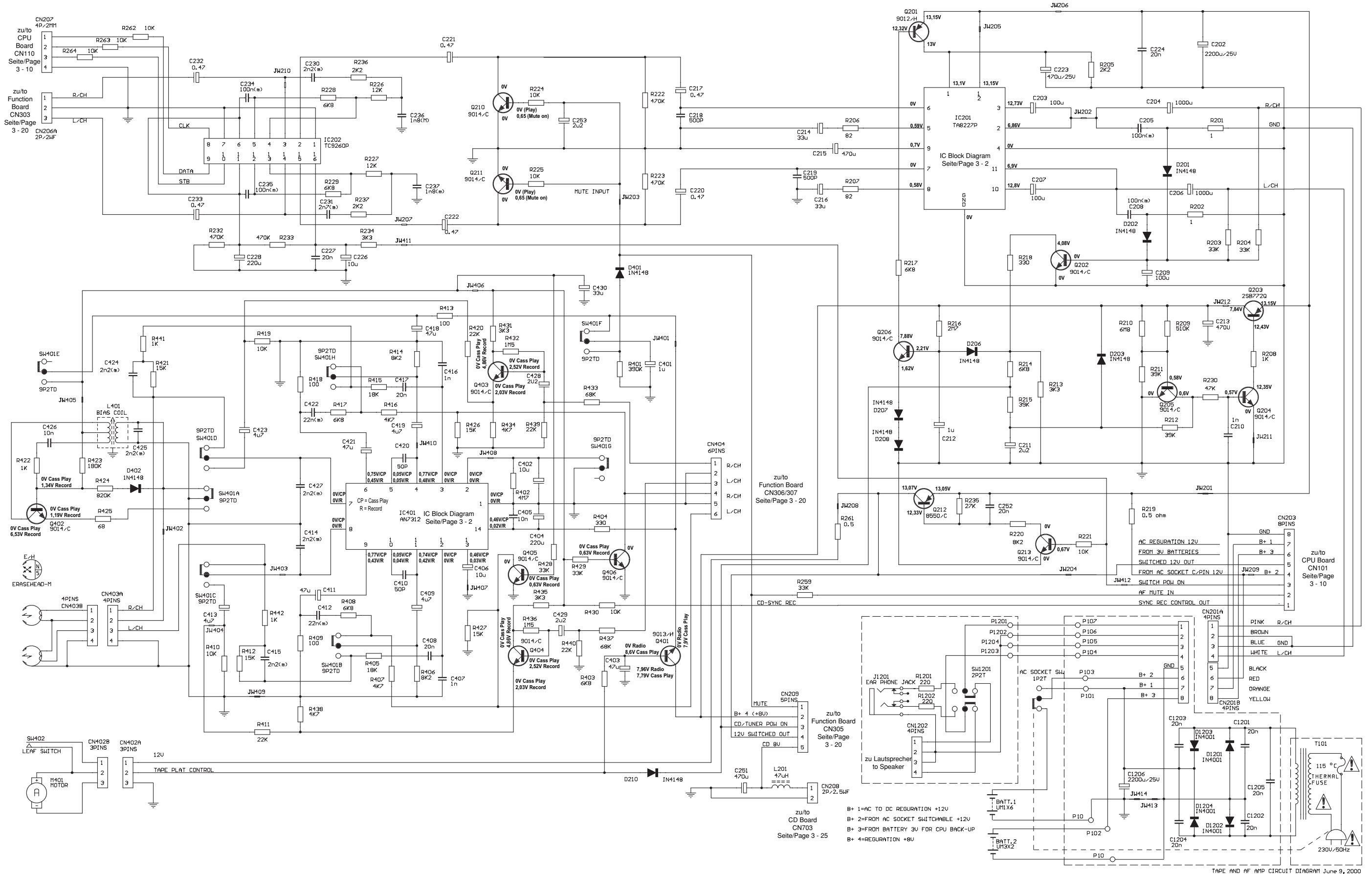
Bestückungsseite / Component Side

Kopfhörerplatte – RR 770 CD
Headphone Board – RR 770 CD

Bestückungsseite / Component Side

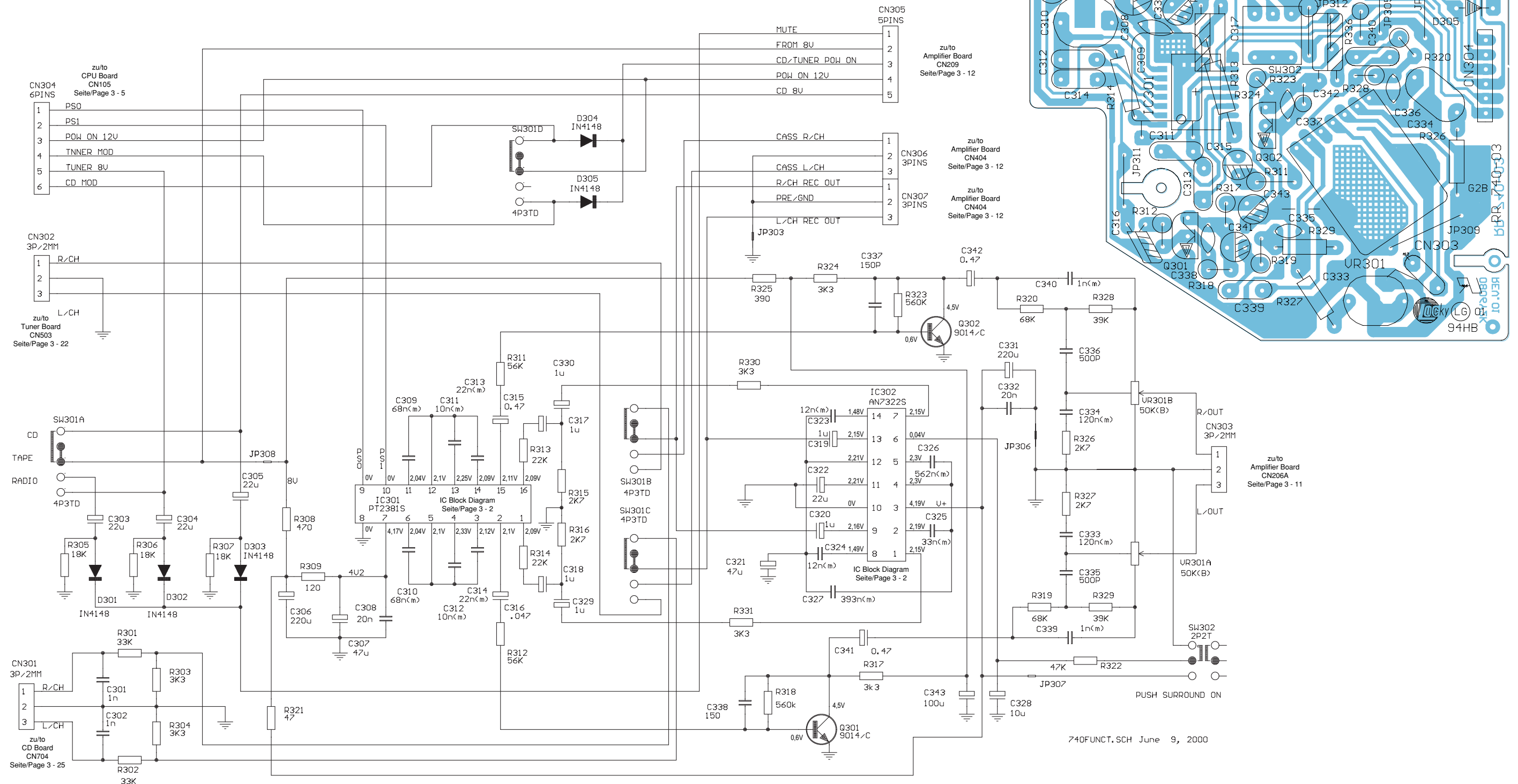


Verstärkerplatte, Gleichrichterplatte, Kopfhörerplatte – RR 770 CD Amplifier Board, Rectifier Board, Headphone Board – RR 770 CD



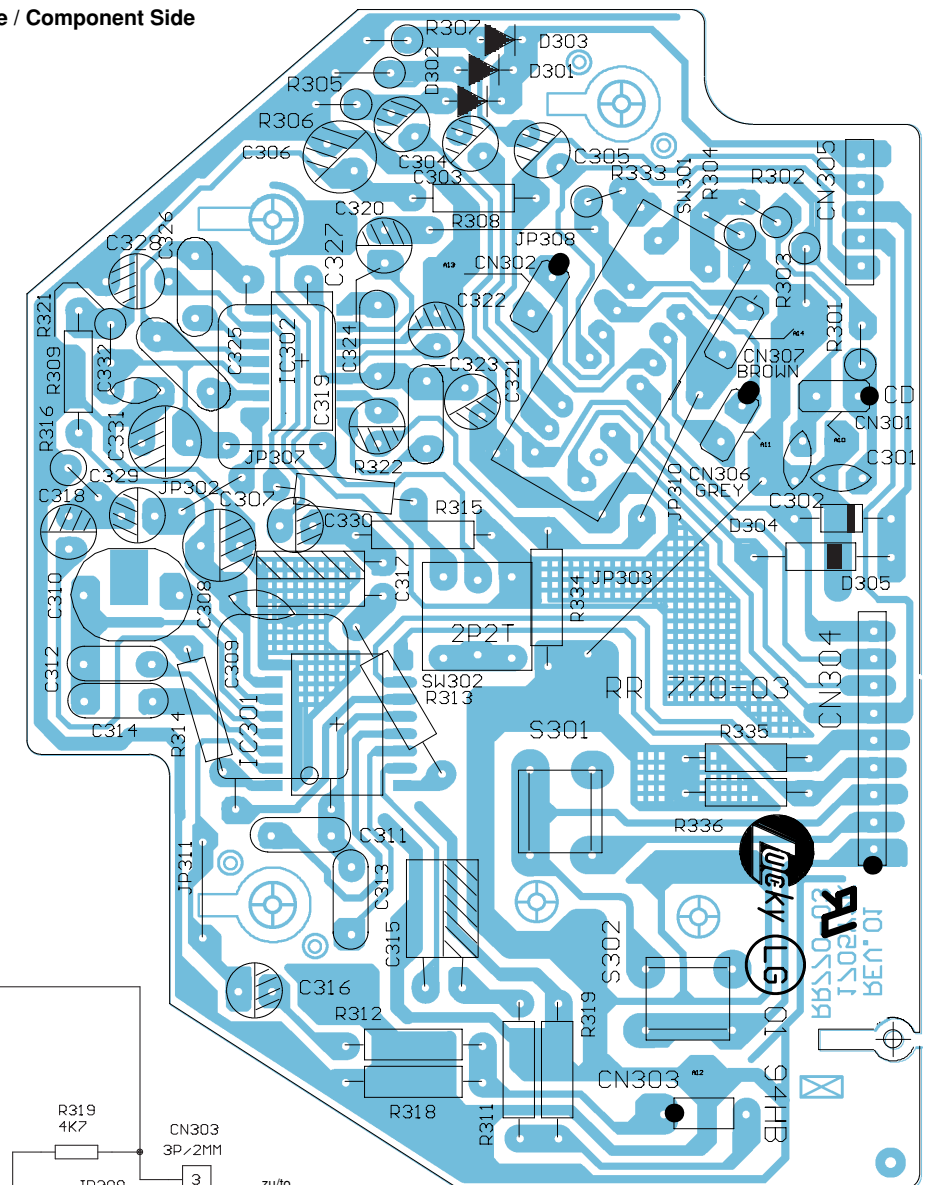
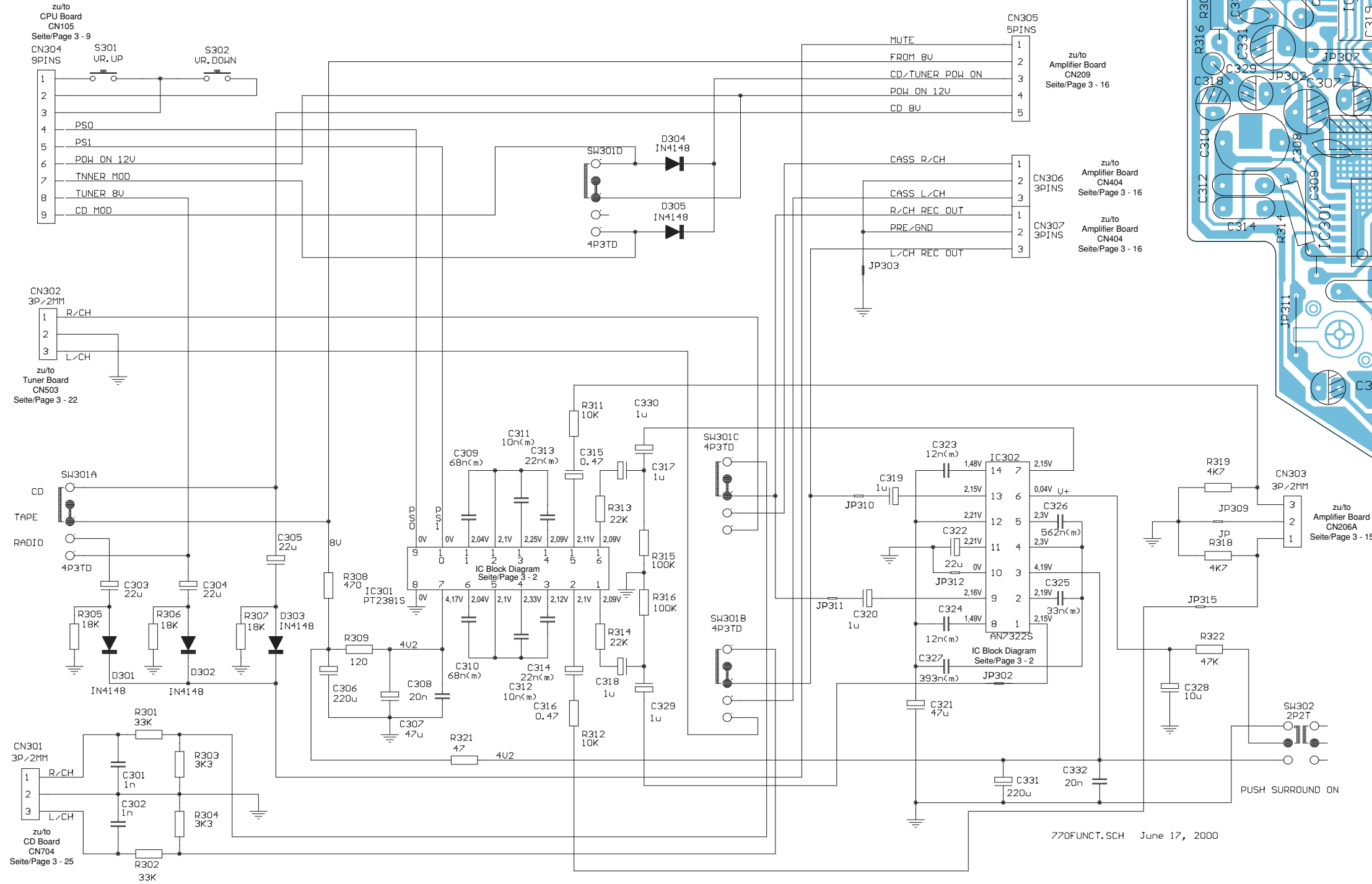
Funktionsplatte – RR 740 CD / Function Board – RR 740 CD

Bestückungsseite / Component Side



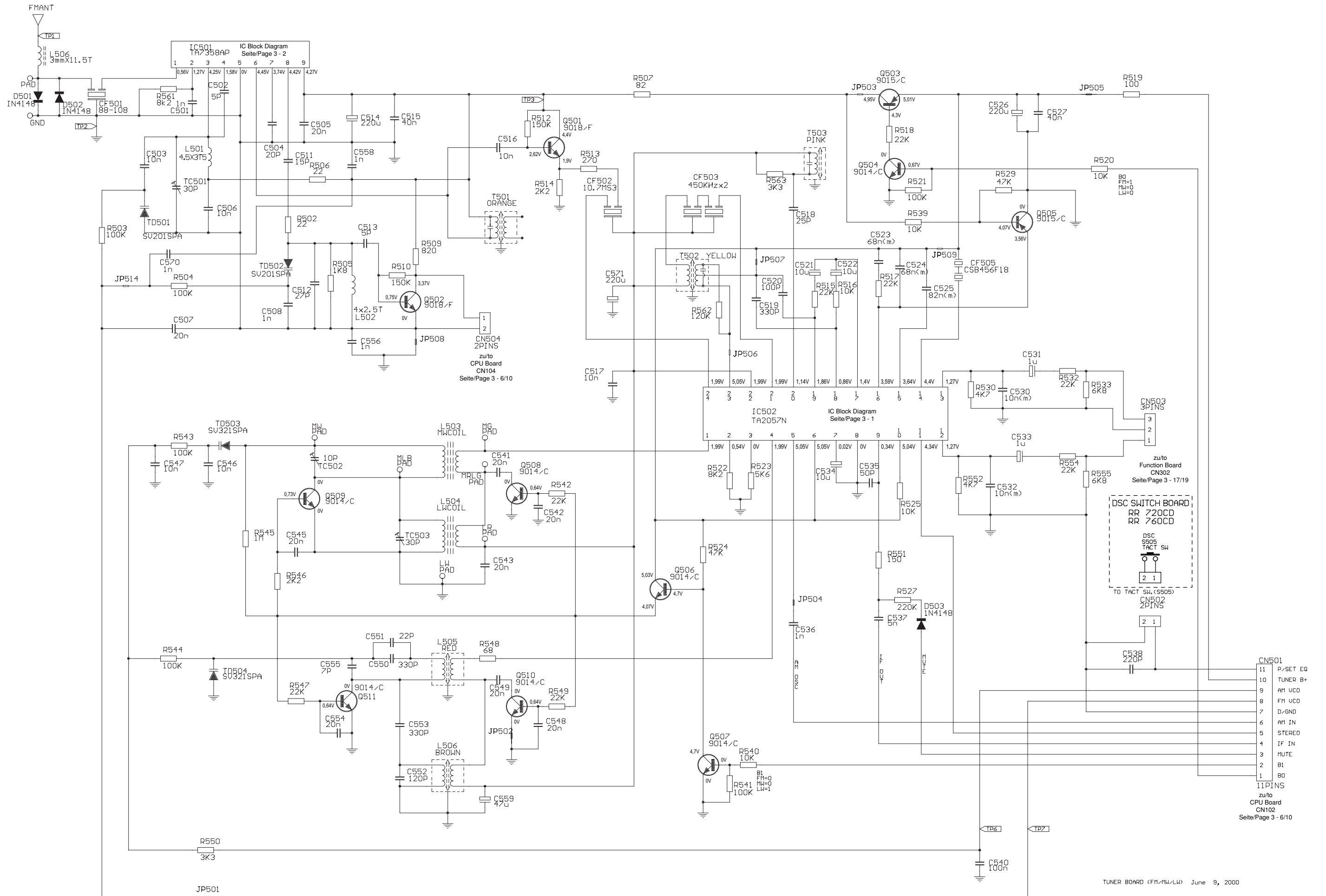
Funktionsplatte – RR 770 CD / Function Board – RR 770 CD

Bestückungsseite / Component Side



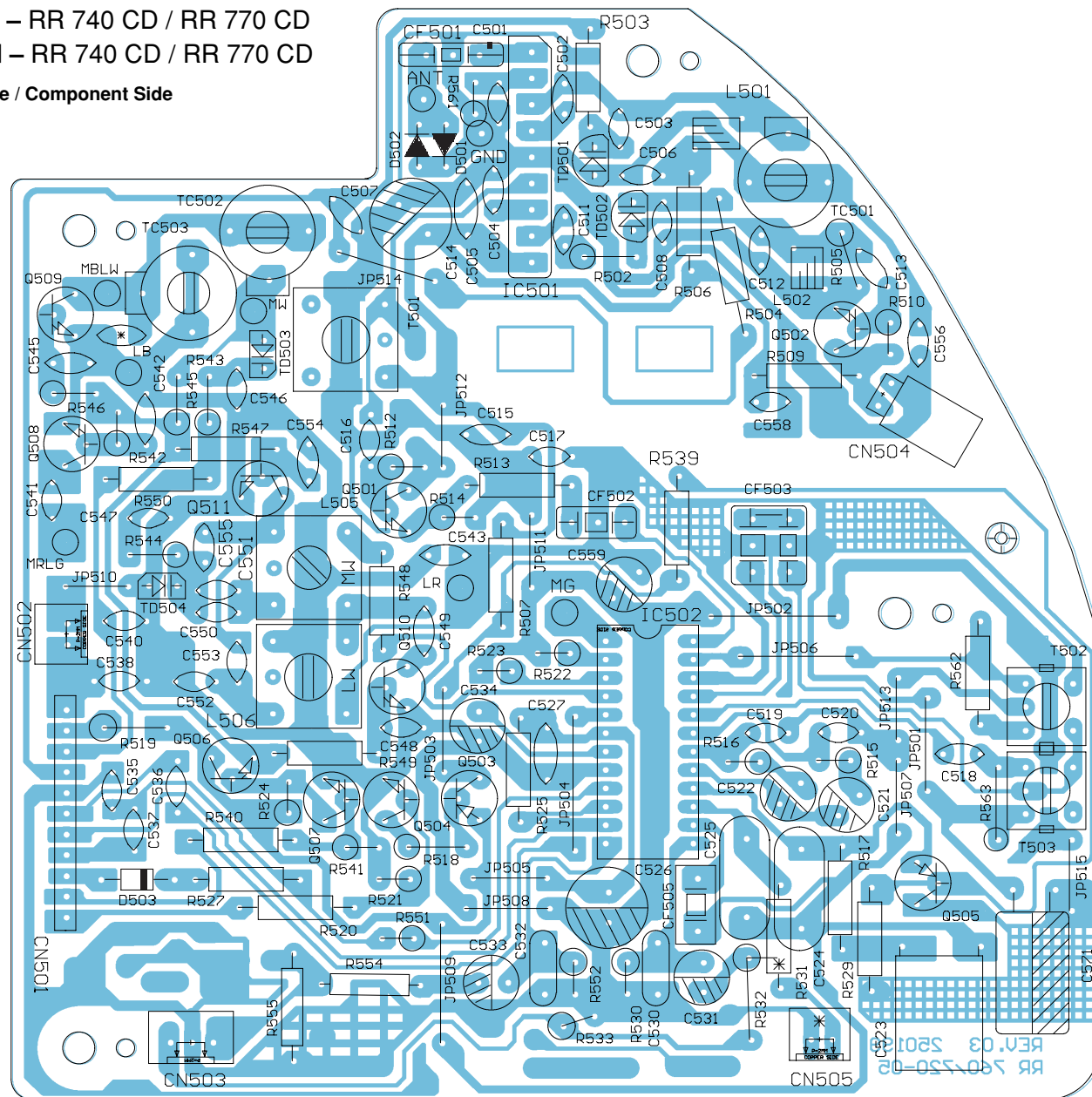
770FUNCT.SCH June 17, 2000

Tuner-Platte, DSC-Schalterplatte, Stereo/Mono-Schalter-Platte – RR 740 CD / RR 770 CD
Tuner Board, DSC Switch Board, Stereo/Mono Switch Board – RR 740 CD / RR 770 CD



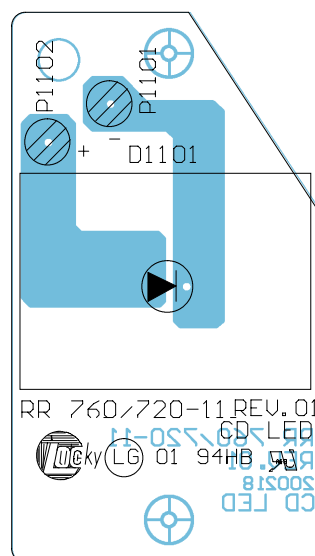
Tuner-Platte – RR 740 CD / RR 770 CD
Tuner Board – RR 740 CD / RR 770 CD

Bestückungsseite / Component Side



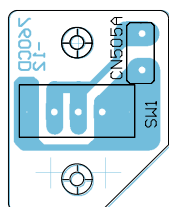
CD-LED-Platte – RR 740 CD / RR 770 CD
CD LED Board – RR 740 CD / RR 770 CD

Bestückungsseite / Component Side



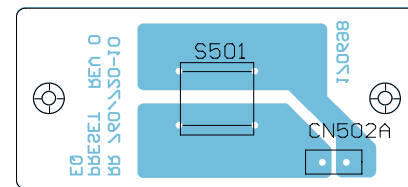
Stereo/Mono-Schalter-Platte – RR 740 CD / RR 770 CD
Stereo/Mono Switch Board – RR 740 CD / RR 770 CD

Bestückungsseite / Component Side



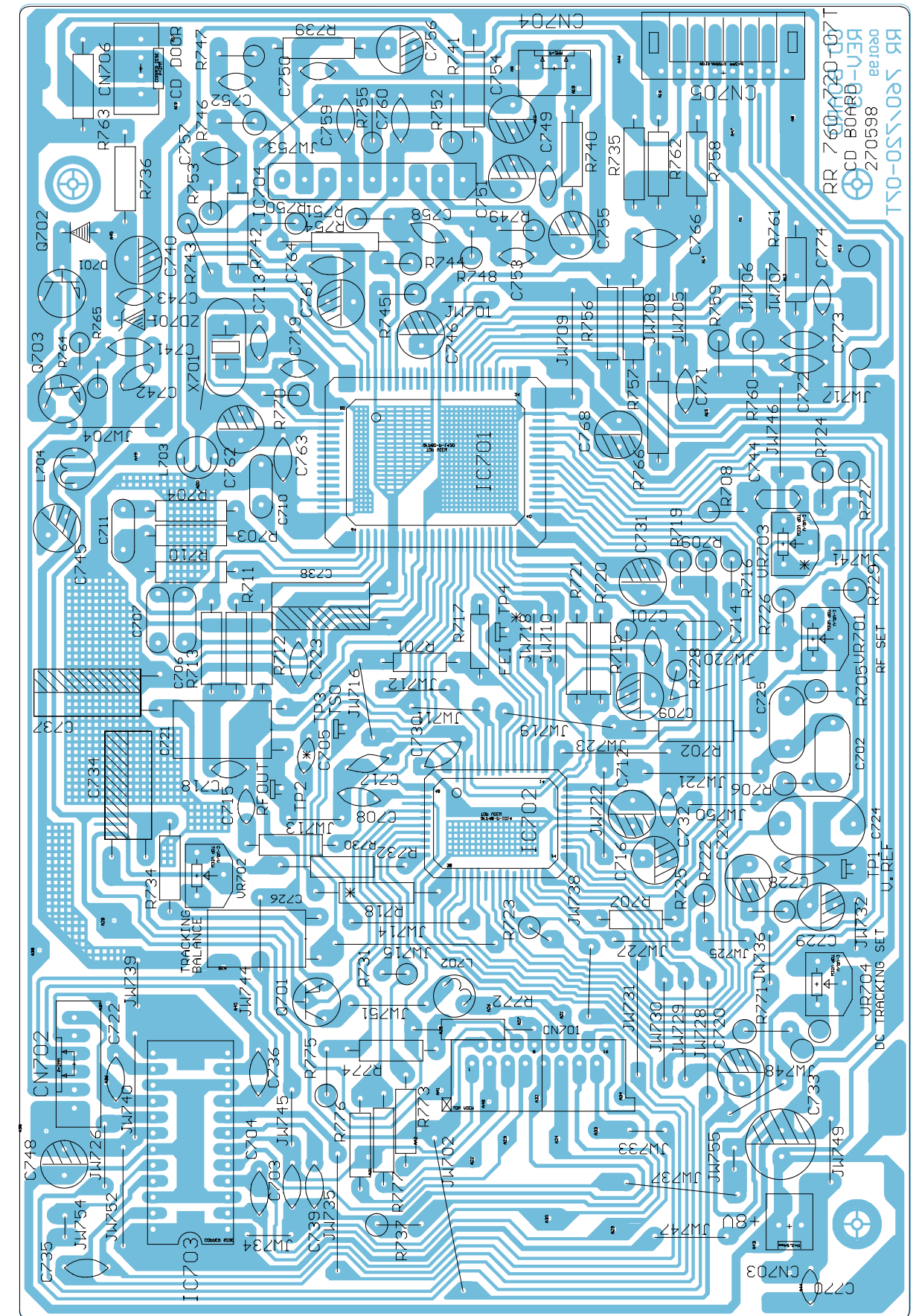
DSC-Schalterplatte – RR 740 CD / RR 770 CD
DSC Switch Board – RR 740 CD / RR 770 CD

Bestückungsseite / Component Side

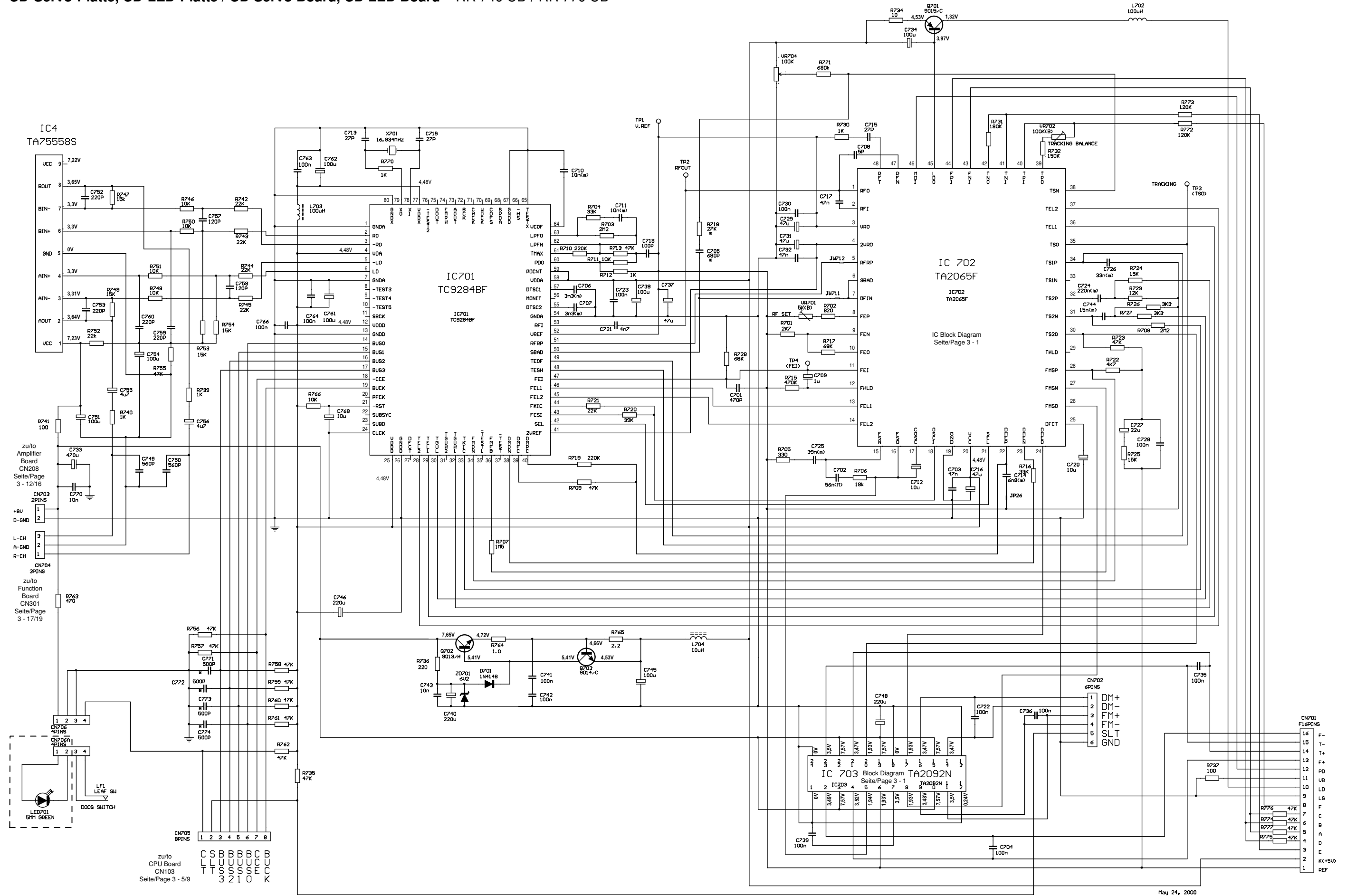


CD-Servo-Platte – RR 740 CD / RR 770 CD
CD Servo Board – RR 740 CD / RR 770 CD

Bestückungsseite / Component Side

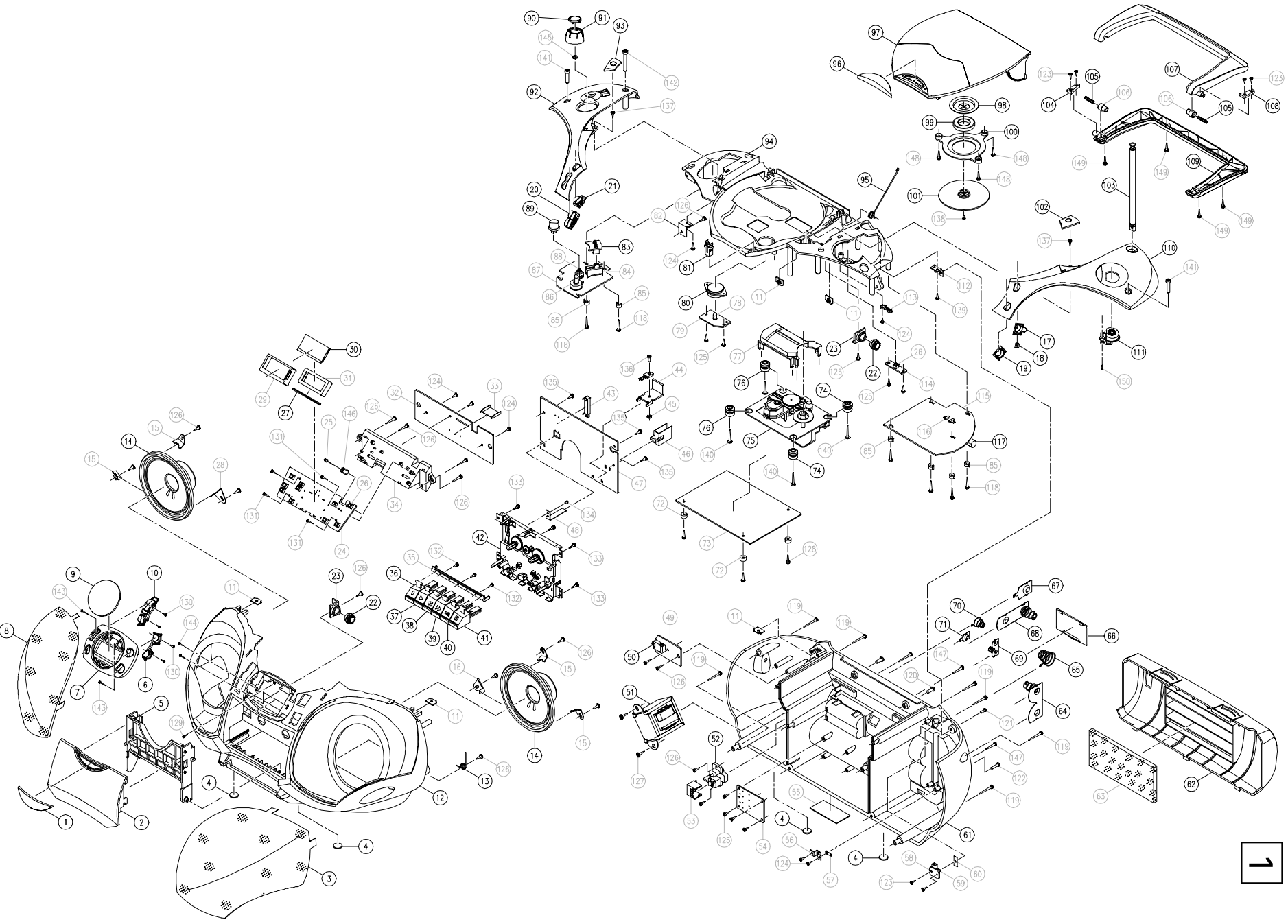


CD-Servo-Platte, CD-LED-Platte / CD Servo Board, CD LED Board – RR 740 CD / RR 770 CD



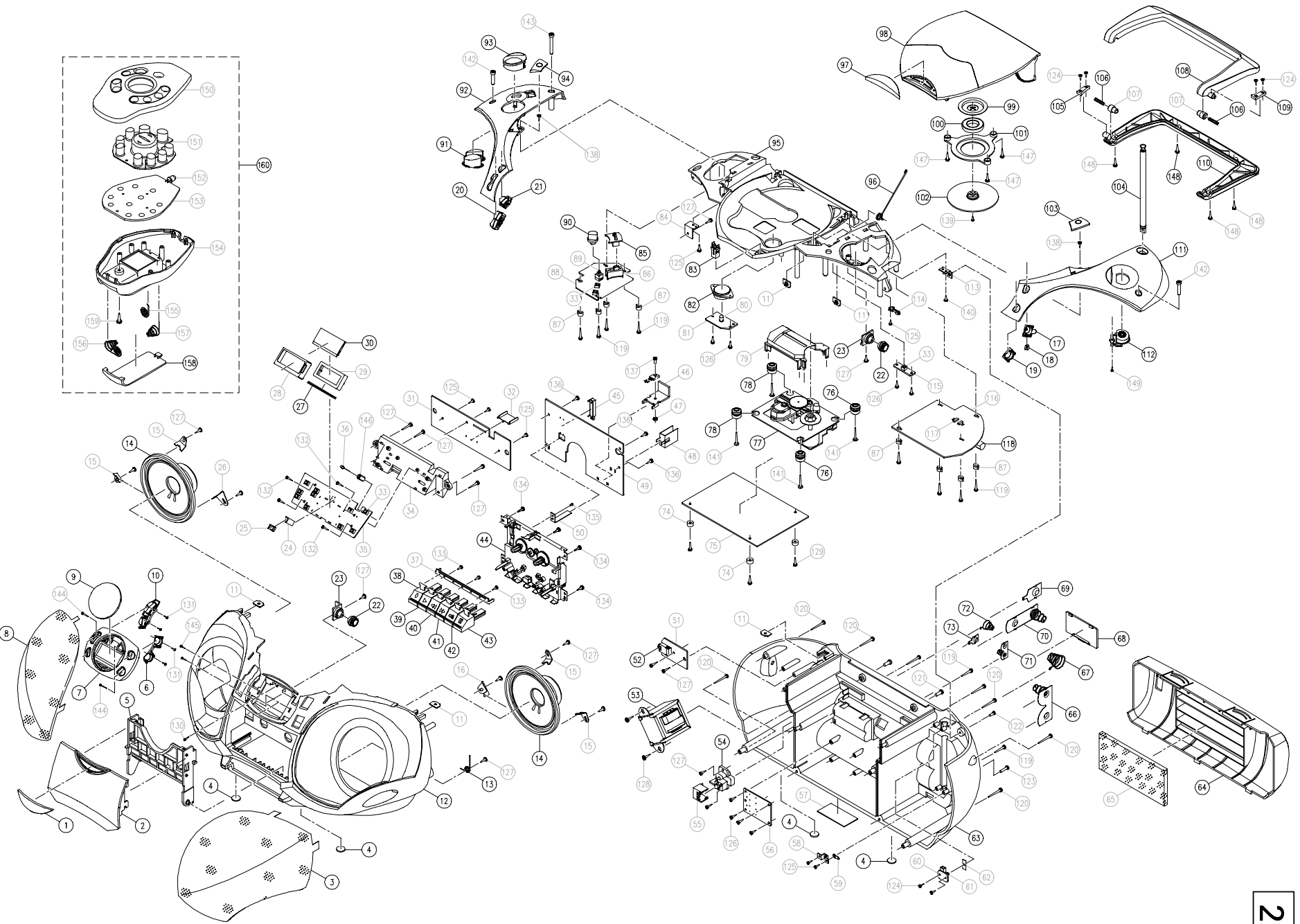
Explosionszeichnungen und Ersatzteillisten / Exploded Views and Spare Parts Lists

RR 740 CD



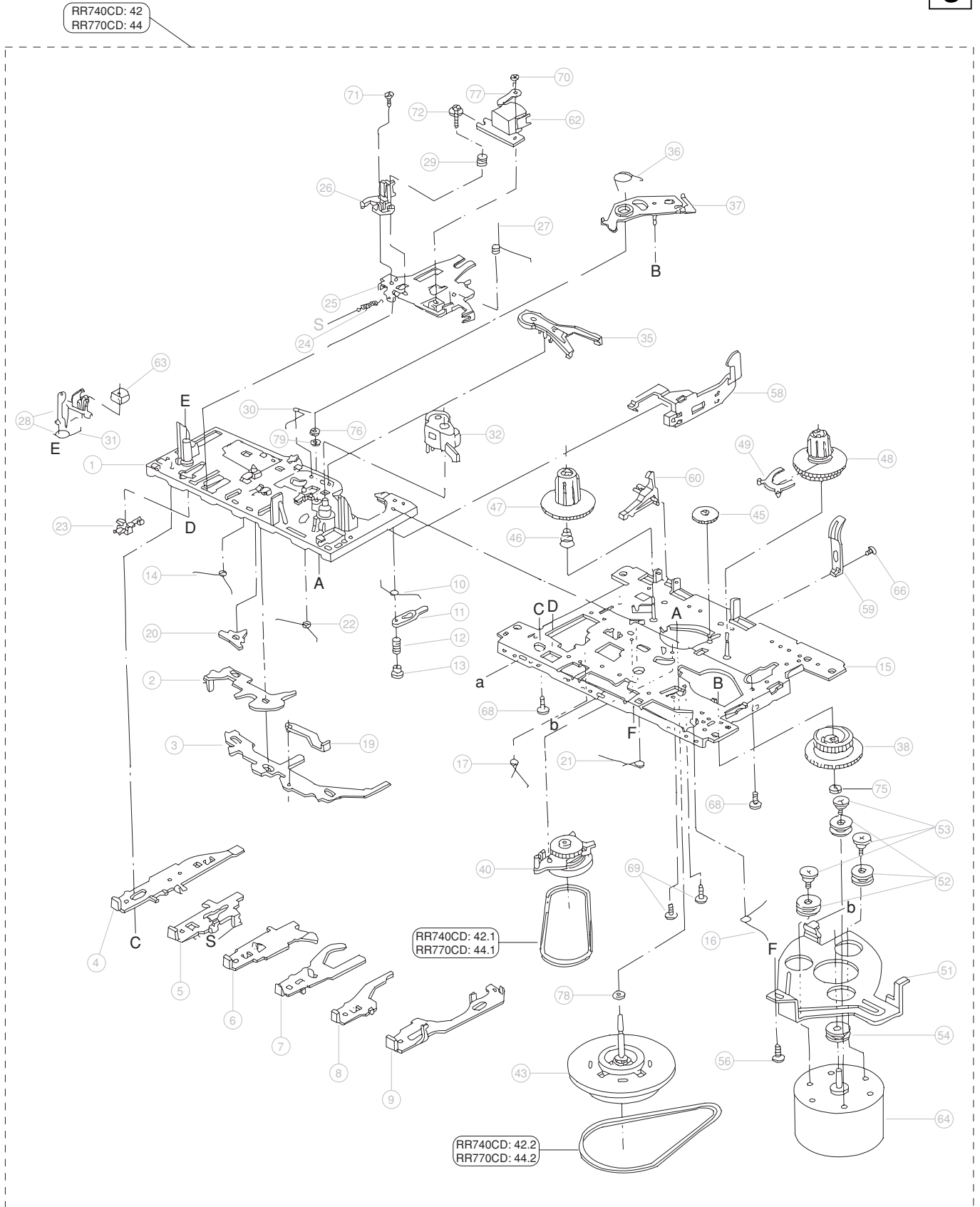
1

RR 770 CD



Cassettenlaufwerk / Cassette Drive Mechanism (Materialnummer / Part Number 75955 005 2700)

3



Ersatzteilliste
Spare Parts List

7 / 2000

GRUNDIG

AUDIO

RR 740 CD

MATERIAL-NR. / PART NO.: 75314 210 5100
BESTELL-NR. / ORDER NO.: GDL5451 CHROM/CHROME

POS. NR. POS. NO.	ABB. FIG.	MATERIAL-NR. PART NUMBER	ANZ. QTY.	BEZEICHNUNG (D)	DESCRIPTION (GB)
		75314 210 5100		RR 740 CD CHROM KEIN E-TEIL	RR 740 CD CHROME NO SPARE PART
0001.000	1	75955 024 7400		DECORATION PLATTE TUER CASS	DECORATION PLATE DOOR CASS
0002.000	1	75955 026 1600		TUER CASS	DOOR CASS
0003.000	1	75955 024 6200		GITTER LAUTSPRECHER RECHTS	SPEAKER GRILLE RIGHT
0004.000	1	75955 005 4300	4	FUSS GUMMI 12X1,6MM	RUBBER FOOT 12X1.6MM
0005.000	1	75955 005 5500		HALTER CASSETTE	POCKET CASSETTE
0006.000	1	75955 024 8000		KNOPF SATZ D,E CD	KNOB SET D,E CD
0007.000	1	75955 026 1700		BLENDE RING CD	MASK RING CD
0008.000	1	75955 024 6300		GITTER LAUTSPRECHER LINKS	SPEAKER GRILLE LEFT
0009.000	1	75955 026 2900		LINSE DISPLAY	LENS DISPLAY
0010.000	1	75955 024 7900		KNOPFSATZ A,B,C CD	KNOB SET A,B,C CD
0012.000	1	75955 026 0400		GEHAEUSEVORDERTEIL	CABINET FRONT
0013.000	1	75955 005 4000		FEDER CASS. TUER	SPRING CASS. DOOR
0014.000	1	75955 005 2500	2	LAUTSPRECHER 4* 5,7OHM YD	SPEAKER 4* 5.7OHM 3-5W YD
0017.000	1	75955 024 8300		KNOPF STANDBY	KNOB STANDBY
0018.000	1	75955 026 1900		LINSE KNOPF STANDBY	LENS KNOB STANDBY
0019.000	1	75955 026 2300		KNOPF PROGRAMM	KNOB PROGRAM
0020.000	1	75955 026 2500		KNOPF SATZ MEM	KNOB SET MEM
0021.000	1	75955 026 2400		KNOPF BAND	KNOB BAND
0022.000	1	75955 005 9300	2	BREMSE DECKEL CASS.	BRAKE DOOR CASS.
0023.000	1	75955 005 9400	2	HALTER BREMSE	HOLDER BRAKE
0027.000	1	75955 026 1300		GUMMI KONTAKT	INTER CONNECTOR
0030.000	1	75955 007 2300		DISPLAY LD-B50411A	DISPLAY LD-B50411A
0036.000	1	75955 024 7200		KNOPF CASS AUFNAHME	KNOB CASS RECORD
0037.000	1	75955 024 6700		KNOPF CASS WIEDERGABE	KNOB CASS PLAY
0038.000	1	75955 024 7000		KNOPF CASS RUECKLAUF	KNOB CASS REWARD
0039.000	1	75955 024 6900		KNOPF CASS VORLAUF	KNOB CASS FORWARD
0040.000	1	75955 024 7100		KNOPF CASS STOP/EJECT	KNOB CASS STOP/EJECT
0041.000	1	75955 024 6800		KNOPF CASS PAUSE	KNOB CASS PAUSE
0042.000	1	75955 005 2700		LAUFWERK CASS. CS-21ZSC-2886	CASS.DECK MECHAN. CS-21ZSC-2886
0042.100	3	39721 047 0200		PROFILRIEMEN SCHWUNGSSCHEIBE	DRIVE BELT FLY WHEEL
0042.200	3	39721 136 0200		PROFILRIEMEN MOTOR	DRIVE BELT MOTOR
0050.000	1	75987 470 2600		KOPFHOERERBUCHSE	EAR PHONE SOCKET
0051.000	1	75955 005 2600		TRAFU NETZ TO-V812TR-02	TRANSFORMER TO-V812TR-02
0052.000	1	75954 504 0800		BUCHSE NETZ PSE27	SOCKET POWER PSE27
0061.000	1	75955 024 9500		GEHAEUSERUECKTEIL	CABINET BACK
0062.000	1	75955 005 5300		TUER BATTERIE	DOOR BATTERY
0064.000	1	75955 005 3700		KONTAKT BATTERIE A	CONTACT BATTERY A
0065.000	1	75955 005 3400		KONTAKT BATTERIE -	CONTACT BATTERY -
0066.000	1	75955 005 6700		DECKEL BATTERIE AA	COVER BATTERY AA
0067.000	1	75955 005 3600		KONTAKT BATTERIE +	CONTACT BATTERY +
0068.000	1	75955 005 3800		KONTAKT BATTERIE B	CONTACT BATTERY B
0069.000	1	75955 007 3200		KONTAKT BATTERIE + -	CONTACT BATTERY + -
0070.000	1	75955 007 3300		BATTERIE KONTAKT -	BATTERY CONTACT -
0071.000	1	75955 007 3100		KONTAKT BATTERIE +	CONTACT BATTERY +
0074.000	1	75955 005 3900	2	PUFFER	CUSHION
0075.000	1	75955 005 3000		LAUFWERK CD KSM-213CDM	CD MECHANISM KSM-213CDM
0076.000	1	75955 005 3900	2	PUFFER	CUSHION
0080.000	1	75955 026 2000		LINSE CD LAUFWERK	LENS LIGHT SOURCE CD
0081.000	1	75950 003 7100		DRUCKSCHNAPPEPPEP	PRESSURE SPRING-BOLT LOCK
0083.000	1	75955 024 9000		KNOPF FUNCTION	KNOB FUNCTION
0089.000	1	75955 024 8900		KNOPF USB/SURROUND	KNOB USB/SURROUND
0090.000	1	75955 024 8500		KAPPE KNOPF LAUTSTAERKE	CAP KNOB VOLUME
0091.000	1	75955 024 8400		KNOPF LAUTSTAERKE	KNOB VOLUME

ÄNDERUNGEN VORBEHALTEN / SUBJECT TO ALTERATION

POS. NR. POS. NO.	ABB. FIG.	MATERIAL-NR. PART NUMBER	ANZ. QTY.	BEZEICHNUNG (D)	DESCRIPTION (GB)
0092.000	1	75955 026 3000		ABDECKUNG LINKS	COVER LEFT
0093.000	1	75955 024 9200		ABDECKUNG GRIFF LINKS	COVER HANDLE LEFT
0094.000	1	75955 026 2700		GEHAEUSEOBERTEIL	CABINET TOP
0095.000	1	75955 005 4100		FEDER RECHTS CD TUER	RIGHT SPRING CD DOOR
0096.000	1	75955 024 7300		DECORATION PLATTE TUER CD	DECORATION PLATE DOOR CD
0097.000	1	75955 026 2800		TUER CD	DOOR CD
0098.000	1	75955 005 2900		HALTER	HOLDER
0099.000	1	75955 005 3500		MAGNET A	MAGNET A
0100.000	1	75955 005 2800		MAGNETHALTER	CHUCKING PLATE A
0101.000	1	75955 005 8700		ANDRUCKSCHEIBE CD	CHUCKING PLATE CD
0102.000	1	75955 024 9300		ABDECKUNG GRIFF RECHTS	COVER HANDLE RIGHT
0103.000	1	75955 005 3100		TELESKOP ANTENNE TA78128	ROD ANTENNA TA78128
0104.000	1	75955 024 9700		GRIFFBEFESTIGUNG LINKS	HANDLE HOLDING LEFT
0105.000	1	75955 005 4200	2	ZUGFEDER GRIFF	SPRING HANDLE
0107.000	1	75955 005 4700		GRIFF-OBERTEIL	HANDLE TOP AND WASHER
0108.000	1	75955 024 9800		GRIFFBEFESTIGUNG RECHTS	HANDLE HOLDING RIGHT
0109.000	1	75955 005 4800		GRIFF-UNTERTEIL	HANDLE BOTTOM
0110.000	1	75955 026 2200		ABDECKUNG RECHTS	COVER RIGHT
0111.000	1	75955 026 2600		KNOPF DSC	KNOB DSC
0117.000	1	75954 036 0700		FERRIT STAB 10X90MM	FERRITE ROD 10X90MM
0165.000	△	75952 501 2400		NETZKABEL	POWER CORD
		72010 761 6500		BEDIENUNGSANLEITUNG D/GB/F/I/P/E/NL/DK/S/FIN	OPERATING INSTRUCTIONS D/GB/F/I/P/E/NL/DK/S/FIN
		72010 771 1000		SERVICE MANUAL RR 740/770 CD D/GB	SERVICE MANUAL RR 740/770 CD D/GB

POS. NR. POS. NO.	MATERIAL-NR. PART NUMBER	BEZEICHNUNG DESCRIPTION	POS. NR. POS. NO.	MATERIAL-NR. PART NUMBER	BEZEICHNUNG DESCRIPTION
C 00202	75955 005 2400	ELKO 2200UF 25V 20% RM5	IC 00101	75955 007 1500	IC T-9715
C 00204	75954 036 7100	ELKO 1000UF 10V	IC 00201	75952 500 2400	IC TA 8227 P
C 00206	75954 036 7100	ELKO 1000UF 10V	IC 00301	75955 007 1200	IC PT2381S
C 01206	75955 005 2400	ELKO 2200UF 25V 20% RM5	IC 00303	75955 007 1300	IC AN7322
CF 00501	75955 007 1900	FILTER BAND PASS GFMB3	IC 00401	75987 478 6800	IC AN 7312 5652-AN7312
CF 00502	86028 221 9000	CER.FIL.190 SFE 10,7 MS3A	IC 00501	75952 500 1800	IC TA 7358 AP
CF 00503	75955 007 2000	FILTER MW IF SFZ-450JL3	IC 00502	75955 007 1100	IC TA2057N
CF 00504	75955 007 2000	FILTER MW IF SFZ-450JL3	IC 00701	75954 047 2000	IC TC 9284 BF
CF 00505	75955 007 2100	FILTER RES CSB456F29	IC 00702	75954 047 2100	IC TA 2065F
D 00101	83092 150 4500	DIODE 1N4148	IC 00703	75954 065 9300	IC TA2092N
D 00102	83092 150 4500	DIODE 1N4148	IC 00704	75955 007 1400	IC TA75558S
D 00103	83092 150 4500	DIODE 1N4148	J 01201	75987 470 2600	KOPFHOERERBUCHSE EAR PHONE SOCKET
D 00105	83092 150 4500	DIODE 1N4148	L 00101	75955 007 1800	DROSSEL 47UH
D 00106	83092 150 4500	DIODE 1N4148	L 00102	75955 005 1500	SPULE 500UH CW45-471K8201
D 00107	83092 150 4500	DIODE 1N4148	L 00201	75955 007 1800	DROSSEL 47UH
D 00108	83092 150 4500	DIODE 1N4148	L 00401	75955 005 1200	FILTER 12MM SCHWARZ 81917
D 00109	83092 150 4500	DIODE 1N4148	L 00503	75955 007 1700	SPULE OSC AM 949-839478
D 00110	83092 150 4500	DIODE 1N4148	L 00503	75955 007 2400	SPULE MW ANT 70-23T
D 00112	83092 150 4500	DIODE 1N4148	L 00504	75955 007 2500	SPULE LW ANT 220-45T
D 00113	83092 150 4500	DIODE 1N4148	L 00506	75955 007 1600	SPULE OSC LW 949-839230
D 00115	83092 150 4500	DIODE 1N4148	L 00702	75954 020 1600	DR 100UH 10% RM2 ST RL304
D 00116	83092 150 4500	DIODE 1N4148	L 00703	75954 020 1600	DR 100UH 10% RM2 ST RL304
D 00117	83092 150 4500	DIODE 1N4148	L 00704	75955 010 1000	DR 10UH
D 00118	83092 150 4500	DIODE 1N4148			
D 00120	83092 150 4500	DIODE 1N4148	LCD 00000	75955 007 2300	DISPLAY LD-B50411A
D 00121	83092 150 4500	DIODE 1N4148			
D 00122	83092 150 4500	DIODE 1N4148			
D 00123	83092 150 4500	DIODE 1N4148	Q 00101	75954 064 2100	TRANSISTOR S 9014 C
D 00124	83092 150 4500	DIODE 1N4148	Q 00102	75954 064 2100	TRANSISTOR S 9014 C
D 00125	83092 150 4500	DIODE 1N4148	Q 00103	75954 064 2100	TRANSISTOR S 9014 C
D 00127	83092 150 4500	DIODE 1N4148	Q 00104	75954 064 2100	TRANSISTOR S 9014 C
D 00129	83092 150 4500	DIODE 1N4148	Q 00105	75954 064 2100	TRANSISTOR S 9014 C
D 00133	75855 024 5300	LE-DIODE TS-3122 3MM ROT	Q 00106	75954 064 2100	TRANSISTOR SS 9015C
D 01101	75954 036 5800	LEDD 5MM K-504HL ROT	Q 00107	75954 046 2000	TRANSISTOR S 9015C
D 01201	83092 150 0600	DIODE 1 N 4001	Q 00108	75954 064 2100	TRANSISTOR S 9014 C
D 01202	83092 150 0600	DIODE 1 N 4001	Q 00109	75954 064 2100	TRANSISTOR S 9014 C
D 01203	83092 150 0600	DIODE 1 N 4001	Q 00110	75954 046 2000	TRANSISTOR SS 9015C
D 01204	83092 150 0600	DIODE 1 N 4001			

ÄNDERUNGEN VORBEHALTEN / SUBJECT TO ALTERATION

POS. NR.	MATERIAL-NR.	BEZEICHNUNG
POS. NO.	PART NUMBER	DESCRIPTION

Q 00112	75954 064 2100	TRANSISTOR S 9014 C
Q 00113	75954 064 2100	TRANSISTOR S 9014 C
Q 00114	75954 046 2000	TRANSISTOR SS 9015C
Q 00201	75954 047 2400	TRANSISTOR 9012H
Q 00202	75954 064 2100	TRANSISTOR S 9014 C
Q 00203	75987 251 5800	TRANS. 2 SB 772 Q
Q 00204	75954 064 2100	TRANSISTOR S 9014 C
Q 00205	75954 064 2100	TRANSISTOR S 9014 C
Q 00206	75954 064 2100	TRANSISTOR S 9014 C
Q 00210	75954 064 2100	TRANSISTOR S 9014 C
Q 00212	75954 020 0900	TRANS. SS8550 C
Q 00401	75955 005 2000	TRANS.S 9013 H
Q 00501	75986 411 0000	TRANS.9018 F 9018F
Q 00502	75986 411 0000	TRANS.9018 F 9018F
Q 00503	75954 046 2000	TRANSISTOR SS 9015C
Q 00505	75954 046 2000	TRANSISTOR SS 9015C
Q 00701	75954 046 2000	TRANSISTOR SS 9015C
Q 00702	75955 005 2000	TRANS.S 9013 H

S 00103	75955 024 5900	TAKTSCHALTER EVQJAC04M HO
S 00104	75955 024 5900	TAKTSCHALTER EVQJAC04M HO
S 00105	75955 024 5900	TAKTSCHALTER EVQJAC04M HO
S 00107	75955 024 5900	TAKTSCHALTER EVQJAC04M HO
S 00108	75955 024 5900	TAKTSCHALTER EVQJAC04M HO
S 00109	75955 024 5900	TAKTSCHALTER EVQJAC04M HO
S 00110	75955 024 5900	TAKTSCHALTER EVQJAC04M HO
S 00111	75955 024 5900	TAKTSCHALTER EVQJAC04M HO
S 00112	75955 024 5900	TAKTSCHALTER EVQJAC04M HO
S 00113	75955 024 5900	TAKTSCHALTER EVQJAC04M HO
S 00501	75955 024 5900	TAKTSCHALTER EVQJAC04M HO

SW DOOR	75955 005 0700	MIKRO-SCHALTER LSA1119G MICRO SWITCH
SW 00001	75955 024 5500	SCHIEBESCHALTER SS-12D02V
SW 00301	75955 005 0500	SCHIEBESCHALTER SST-43D01 SLIDE SWITCH
SW 00302	75955 005 0800	DRUCKSCHALTER PSA-22E08L PUSHBUTTON SWITCH (LOCKING)
SW 00401	75955 005 0900	SCHIEBESCHALTER PSA-82D01 SLIDE SWITCH

T 00103	75955 026 1200	FILTER ZF BLAU 7MM FHC-70
T 00501	75955 007 2800	FILTER 10X10 MW IFT ORANGE
T 00502	75955 007 2600	FILTER 7X7 MW IFT GELB
T 00503	75955 007 2700	FILTER 7X7 MW IFT PINK

TC 00501	75955 005 2200	TR. 30PF RM10
TC 00502	75955 007 3000	TR. 10PF RM10
TC 00503	75955 005 2200	TR. 30PF RM10

TD 00501	75954 034 1200	DIODE SVC 201 SPA
TD 00502	75954 034 1200	DIODE SVC 201 SPA
TD 00503	75954 010 1800	DIODE SVC 321
TD 00504	75954 010 1800	DIODE SVC 321

VR 00301	75955 024 5800	REGLER LS RA1450GUEOD
VR 00701	75955 007 2200	ESTR. P6 5 KOHM
VR 00702	87920 013 6400	ESTR.P6/A 100 KOHM LIN
VR 00704	87920 013 6400	ESTR.P6/A 100 KOHM LIN

X 00101	75952 500 6400	QUARZ 75 KHZ
X 00701	75951 004 2600	QUARZ 16,9344 MHZ

ZD 00701	83097 010 3700	Z-DIODE BZX83C6V2
----------	----------------	-------------------

Es gelten die Vorschriften und Sicherheitshinweise gemäß dem Service Manual "Sicherheit", Mat.-Nummer 72010 800 0000, sowie zusätzlich die eventuell abweichenden, landesspezifischen Vorschriften!



The regulations and safety instructions shall be valid as provided by the "Safety" Service Manual, part number 72010 800 0000, as well as the respective national deviations.

ÄNDERUNGEN VORBEHALTEN / SUBJECT TO ALTERATION

GRUNDIG

AUDIO

RR 770 CD

Ersatzteilliste
Spare Parts List

7 / 2000

MATERIAL-NR. / PART NO.: 75314 310 5100
BESTELL-NR. / ORDER NO.: GDL5551 CHROM/CHROME

POS. NR.	ABB.	MATERIAL-NR.	ANZ.	BEZEICHNUNG	DESCRIPTION
POS. NO.	FIG.	PART NUMBER	QTY.	(D)	(GB)
		75314 310 5100		RR 770 CD CHROM KEIN E-TEIL	RR 770 CD CHROME NO SPARE PART
0001.000	2	75955 024 7400		DECORATION PLATTE TUER CASS	DECORATION PLATE DOOR CASS
0002.000	2	75955 026 1800		TUER CASS	DOOR CASS
0003.000	2	75955 024 6200		GITTER LAUTSPRECHER RECHTS	SPEAKER GRILLE RIGHT
0004.000	2	75955 005 4300	4	FUSS GUMMI 12X1,6MM	RUBBER FOOT 12X1.6MM
0005.000	2	75955 005 5500		HALTER CASSETTE	POCKET CASSETTE
0006.000	2	75955 024 8000		KNOPF SATZ D,E CD	KNOB SET D,E CD
0007.000	2	75955 026 1700		BLLENDE RING CD	MASK RING CD
0008.000	2	75955 024 6300		GITTER LAUTSPRECHER LINKS	SPEAKER GRILLE LEFT
0009.000	2	75955 026 1800		LINSE DISPLAY	LENS DISPLAY
0010.000	2	75955 024 7900		KNOPFSATZ A,B,C CD	KNOB SET A,B,C CD
0012.000	2	75955 026 0400		GEHAEUSEVORDERTEIL	CABINET FRONT
0013.000	2	75955 005 4000		FEDER CASS. TUER	SPRING CASS. DOOR
0014.000	2	75955 005 2500	2	LAUTSPRECHER 4" 5,7OHM YD	SPEAKER 4" 5,7OHM 3-5W YD
0017.000	2	75955 024 8300		KNOPF STANDBY	KNOB STANDBY
0018.000	2	75955 026 1900		LINSE KNOPF STANDBY	LENS KNOB STANDBY
0019.000	2	75955 026 2300		KNOPF PROGRAMM	KNOB PROGRAM
0020.000	2	75955 026 2500		KNOPF SATZ MEM	KNOB SET MEM
0021.000	2	75955 026 2400		KNOPF BAND	KNOB BAND
0022.000	2	75955 005 9300	2	BREMSE DECKEL CASS.	BRAKE DOOR CASS.
0023.000	2	75955 005 9400	2	HALTER BREMSE	HOLDER BRAKE
0027.000	2	75955 026 1300		GUMMI KONTAKT	INTER CONNECTOR
0030.000	2	75955 007 2300		DISPLAY LD-B50411A	DISPLAY LD-B50411A
0038.000	2	75955 024 7200		KNOPF CASS AUFNAHME	KNOB CASS RECORD
0039.000	2	75955 024 6700		KNOPF CASS WIEDERGABE	KNOB CASS PLAY
0040.000	2	75955 024 7000		KNOPF CASS RUECKLAUF	KNOB CASS REWARD
0041.000	2	75955 024 6900		KNOPF CASS VORLAUF	KNOB CASS FORWARD
0042.000	2	75955 024 7100		KNOPF CASS STOP/EJECT	KNOB CASS STOP/EJECT
0043.000	2	75955 024 6800		KNOPF CASS PAUSE	KNOB CASS PAUSE
0044.000	2	75955 005 2700		LAUFWERK CASS. CS-21ZSC-2886	CASS.DECK MECHAN. CS-21ZS-2886
0044.100	3	39721 047 0200		PROFILRIEMEN SCHWUNGSCHLEIBE	DRIVE BELT FLY WHEEL
0044.200	3	39721 136 0200		PROFILRIEMEN MOTOR	DRIVE BELT MOTOR
0052.000	2	75987 470 2600		KOPFHUERBUCHSE	EAR PHONE SOCKET
0053.000	2	75955 005 2600		TRAFO NETZ TO-V812TR-02	TRANSFORMER TO-V812TR-02
0054.000	2	75954 504 0800		BUCHSE NETZ PSE27	SOCKET POWER PSE27
0063.000	2	75955 024 9500		GEHAEUSERUECKTEIL	CABINET BACK
0064.000	2	75955 005 5300		TUER BATTERIE	DOOR BATTERY
0066.000	2	75955 005 3700		KONTAKT BATTERIE A	CONTACT BATTERY A
0067.000	2	75955 005 3400		KONTAKT BATTERIE -	CONTACT BATTERY -
0068.000	2	75955 005 6700		DECKEL BATTERIE AA	COVER BATTERY AA
0069.000	2	75955 005 3600		KONTAKT BATTERIE +	CONTACT BATTERY +
0070.000	2	75955 005 3800		KONTAKT BATTERIE B	CONTACT BATTERY B
0071.000	2	75955 007 3200		KONTAKT BATTERIE + -	CONTACT BATTERY + -
0072.000	2	75955 007 3300		BATTERIE KONTAKT -	BATTERY CONTACT -
0073.000	2	75955 007 3100		KONTAKT BATTERIE +	CONTACT BATTERY +
0076.000	2	75955 005 3900	2	PUFFER	CUSHION
0077.000	2	75955 005 3000		LAUFWERK CD KSM-213CDM	CD MECHANISM KSM-213CDM
0078.000	2	75955 005 3900		PUFFER	CUSHION
0082.000	2	75955 026 2000		LINSE CD LAUFWERK	LENS LIGHT SOURCE CD
0083.000	2	75950 003 7100		DRUCKSCHNAPPER	PRESSURE SPRING-BOLT LOCK
0085.000	2	75955 024 9000		KNOPF FUNKTION	KNOB FUNCTION
0090.000	2	75955 024 8900		KNOPF USB/SURROUND	KNOB USB/SURROUND
0091.000	2	75955 026 0800		KNOPF LAUTSTAERKE +/-	KNOB VOLUME +/-
0092.000	2	75955 026 2100		ABDECKUNG LINKS	COVER LEFT

ÄNDERUNGEN VORBEHALTEN / SUBJECT TO ALTERATION

POS. NR. POS. NO.	ABB. FIG.	MATERIAL-NR. PART NUMBER	ANZ. QTY.	BEZEICHNUNG (D)	DESCRIPTION (GB)
0093.000	2	75955 026 0900		KAPPE KNOPF LAUTSTAERKE +	CAP KNOB VOLUME +/-
0094.000	2	75955 024 9200		ABDECKUNG GRIFF LINKS	COVER HANDLE LEFT
0095.000	2	75955 026 1400		GEHAEUSEOBERTEIL	CABINET TOP
0096.000	2	75955 005 4100		FEDER RECHTS CD TUER	RIGHT SPRING CD DOOR
0097.000	2	75955 024 7300		DECORATION PLATTE TUER CD	DECORATION PLATE DOOR CD
0098.000	2	75955 026 1500		TUER CD	DOOR CD
0099.000	2	75955 005 2900		HALTER	HOLDER
0100.000	2	75955 005 3500		MAGNET A	MAGNET A
0101.000	2	75955 005 2800		MAGNETHALTER	CHUCKING PLATE A
0102.000	2	75955 005 8700		ANDRUCKSCHEIBE CD	CHUCKING PLATE CD
0103.000	2	75955 024 9300		ABDECKUNG GRIFF RECHTS	COVER HANDLE RIGHT
0104.000	2	75955 005 3100		TELESKOP ANTENNE TA78128	ROD ANTENNA TA78128
0105.000	2	75955 024 9700		GRIFFBEFESTIGUNG LINKS	HANDLE HOLDING LEFT
0106.000	2	75955 005 4200	2	ZUGFEDER GRIFF	SPRING HANDLE
0108.000	2	75955 005 4700		GRIFF-OBERTEIL	HANDLE TOP AND WASHER
0109.000	2	75955 024 9800		GRIFFBEFESTIGUNG RECHTS	HANDLE HOLDING RIGHT
0110.000	2	75955 005 4800		GRIFF-UNTERTEIL	HANDLE BOTTOM
0111.000	2	75955 026 2200		ABDECKUNG RECHTS	COVER RIGHT
0112.000	2	75955 026 2600		KNOPF DSC	KNOB DSC
0118.000	2	75954 036 0700		FERRIT STAB 10X90MM	FERRITE ROD 10X90MM
0158.000	2	75955 026 1100		TUER BATTERIE FERNBEDIENUNG	DOOR BATTERY REMOTE CONTROL
0160.000	2	75955 026 7000		FERNBEDIENUNG	REMOTE CONTROL
0165.000△		75952 501 2400		NETZKABEL	POWER CORD
		72010 761 6500		BEDIENUNGSANLEITUNG D/GB/F/I/P/E/NL/DK/S/FIN	OPERATING INSTRUCTIONS D/GB/F/I/P/E/NL/DK/S/FIN
		72010 771 1000		SERVICE MANUAL RR 740/770 CD D/GB	SERVICE MANUAL RR 740/770 CD D/GB

POS. NR. POS. NO.	MATERIAL-NR. PART NUMBER	BEZEICHNUNG DESCRIPTION	POS. NR. POS. NO.	MATERIAL-NR. PART NUMBER	BEZEICHNUNG DESCRIPTION
C 00202	75955 005 2400	ELKO 2200UF 25V 20%	D 00127	83092 150 4500	DIODE 1N4148
C 00204	75954 036 7100	ELKO 1000UF 10V	D 00129	83092 150 4500	DIODE 1N4148
C 00206	75954 036 7100	ELKO 1000UF 10V	D 00133	75955 024 5300	LE-DIODE TS-3122 3MM ROT
C 01206	75955 005 2400	ELKO 2200UF 25V 20%	D 01101	75954 036 5800	LED 5MM K-504HL ROT
CF 00501	75955 007 1900	FILTER BAND PASS GFMB3	D 01201	83092 150 0600	DIODE 1 N 4001
CF 00502	86028 221 9000	CER.FIL.190 SFE 10,7 MS3A	D 01202	83092 150 0600	DIODE 1 N 4001
CF 00503	75955 007 2000	FILTER MW IF SFZ-450JL3	D 01203	83092 150 0600	DIODE 1 N 4001
CF 00504	75955 007 2000	FILTER MW IF SFZ-450JL3	D 01204	83092 150 0600	DIODE 1 N 4001
CF 00505	75955 007 2100	FILTER RES CSB456F29	IC 00101	75955 007 1500	IC T-9715
D 00002	83092 150 4500	DIODE 1N4148	IC 00201	75952 500 2400	IC TA 8227 P
D 00003	83092 150 4500	DIODE 1N4148	IC 00202	75955 007 4700	IC TC9260P
D 00101	83092 150 4500	DIODE 1N4148	IC 00301	75955 007 1200	IC PT2381S
D 00102	83092 150 4500	DIODE 1N4148	IC 00303	75955 007 1300	IC AN7322
D 00103	83092 150 4500	DIODE 1N4148	IC 00401	75987 478 6800	IC AN 7312 5652-AN7312
D 00105	83092 150 4500	DIODE 1N4148	IC 00501	75952 500 1800	IC TA 7358 AP
D 00106	83092 150 4500	DIODE 1N4148	IC 00502	75955 007 1100	IC TA2057N
D 00107	83092 150 4500	DIODE 1N4148	IC 00701	75954 047 2000	IC TC 9284 BF
D 00108	83092 150 4500	DIODE 1N4148	IC 00702	75954 047 2100	IC TA 2065F
D 00109	83092 150 4500	DIODE 1N4148	IC 00703	75954 065 9300	IC TA2092N
D 00110	83092 150 4500	DIODE 1N4148	IC 00704	75955 007 1400	IC TA75558S
D 00111	83092 150 4500	DIODE 1N4148	J 01201	75987 470 2600	KOPFHOERERBUCHSE EAR PHONE SOCKET
D 00112	83092 150 4500	DIODE 1N4148	L 00101	75955 007 1800	DROSSEL 47UH
D 00113	83092 150 4500	DIODE 1N4148	L 00102	75955 005 1500	SPULE 500UH CW45-471K8201
D 00114	83092 150 4500	DIODE 1N4148	L 00201	75955 007 1800	DROSSEL 47UH
D 00115	83092 150 4500	DIODE 1N4148	L 00401	75955 005 1200	FILTER 12MM SCHWARZ 81917
D 00116	83092 150 4500	DIODE 1N4148	L 00503	75955 007 2400	SPULE MW ANT 70:23T
D 00117	83092 150 4500	DIODE 1N4148	L 00504	75955 007 2500	SPULE LW ANT 220:45T
D 00118	83092 150 4500	DIODE 1N4148	L 00506	75955 007 1600	SPULE OSC LW 949-839230
D 00120	83092 150 4500	DIODE 1N4148	L 00702	75954 020 1600	DR 100UH 10% RM2 ST
D 00121	83092 150 4500	DIODE 1N4148	L 00703	75954 020 1600	DR 100UH 10% RM2 ST
D 00122	83092 150 4500	DIODE 1N4148	L 00704	75955 010 1000	DR 10UH
D 00123	83092 150 4500	DIODE 1N4148			
D 00124	83092 150 4500	DIODE 1N4148			
D 00125	83092 150 4500	DIODE 1N4148			

ÄNDERUNGEN VORBEHALTEN / SUBJECT TO ALTERATION

POS. NR. POS. NO.	MATERIAL-NR. PART NUMBER	BEZEICHNUNG DESCRIPTION	POS. NR. POS. NO.	MATERIAL-NR. PART NUMBER	BEZEICHNUNG DESCRIPTION
L 05055	75955 007 1700	SPULE OSC AM 949-839478	TC 00501	75955 005 2200	TR. 30PF RM10
LCD 00000	75955 007 2300	DISPLAY LD-B50411A	TC 00502	75955 007 3000	TR. 10PF RM10
			TC 00503	75955 005 2200	TR. 30PF RM10
Q 00001	75955 005 2000	TRANSISTOR 9013 H	TD 00501	75954 034 1200	DIODE SVC 201 SPA
Q 00101	75954 064 2100	TRANSISTOR S 9014 C	TD 00502	75954 034 1200	DIODE SVC 201 SPA
Q 00102	75954 064 2100	TRANSISTOR S 9014 C	TD 00503	75954 010 1800	DIODE SVC 321
Q 00103	75954 064 2100	TRANSISTOR S 9014 C	TD 00504	75954 010 1800	DIODE SVC 321
Q 00104	75954 064 2100	TRANSISTOR S 9014 C			
Q 00105	75954 064 2100	TRANSISTOR S 9014 C	VR 00701	75955 007 2200	ESTR. P6 5 KOHM
Q 00105	75954 046 2000	TRANSISTOR SS 9015C	VR 00702	87920 013 6400	ESTR.P6/A 100 KOHM LIN
Q 00106	75954 064 2100	TRANSISTOR S 9014 C	VR 00704	87920 013 6400	ESTR.P6/A 100 KOHM LIN
Q 00107	75954 046 2000	TRANSISTOR SS 9015C	X 00101	75952 500 6400	QUARZ 75 KHZ
Q 00107	75954 064 2100	TRANSISTOR S 9014 C	X 00701	75951 004 2600	QUARZ 16,9344 MHZ
Q 00108	75954 064 2100	TRANSISTOR S 9014 C			
Q 00109	75954 064 2100	TRANSISTOR S 9014 C			
Q 00110	75954 046 2000	TRANSISTOR SS 9015C	ZD 00701	83097 010 3700	Z-DIODE BZX83C6V2
Q 00112	75954 064 2100	TRANSISTOR S 9014 C			
Q 00113	75954 064 2100	TRANSISTOR S 9014 C			
Q 00114	75954 046 2000	TRANSISTOR SS 9015C			
Q 00201	75954 047 2400	TRANSISTOR 9012H			
Q 00202	75954 064 2100	TRANSISTOR S 9014 C			
Q 00203	75987 251 5800	TRANS. 2 SB 772 Q			
Q 00204	75954 064 2100	TRANSISTOR S 9014 C			
Q 00205	75954 064 2100	TRANSISTOR S 9014 C			
Q 00206	75954 064 2100	TRANSISTOR S 9014 C			
Q 00212	75954 020 0900	TRANS. SS8550 C			
Q 00401	75955 005 2000	TRANS.S 9013 H			
Q 00501	75986 411 0000	TRANS.9018 F			
Q 00502	75986 411 0000	TRANS.9018 F			
Q 00503	75954 046 2000	TRANSISTOR SS 9015C			
Q 00505	75954 046 2000	TRANSISTOR SS 9015C			
Q 00701	75954 046 2000	TRANSISTOR SS 9015C			
Q 00702	75955 005 2000	TRANS.S 9013 H			
RM 00101	75955 007 0400	IR EMPFAENGER TSOP1838			
S 00103	75955 024 5900	TAKTSCHALTER EVQJAC04M HO			
S 00104	75955 024 5900	TAKTSCHALTER EVQJAC04M HO			
S 00105	75955 024 5900	TAKTSCHALTER EVQJAC04M HO			
S 00107	75955 024 5900	TAKTSCHALTER EVQJAC04M HO			
S 00108	75955 024 5900	TAKTSCHALTER EVQJAC04M HO			
S 00109	75955 024 5900	TAKTSCHALTER EVQJAC04M HO			
S 00110	75955 024 5900	TAKTSCHALTER EVQJAC04M HO			
S 00111	75955 024 5900	TAKTSCHALTER EVQJAC04M HO			
S 00112	75955 024 5900	TAKTSCHALTER EVQJAC04M HO			
S 00113	75955 024 5900	TAKTSCHALTER EVQJAC04M HO			
S 00501	75955 024 5900	TAKTSCHALTER EVQJAC04M HO			
S 00607	75955 024 5900	TAKTSCHALTER EVQJAC04M HO			
S 00608	75955 024 5900	TAKTSCHALTER EVQJAC04M HO			
SW DOOR	75955 005 0700	MIKRO-SCHALTER LSA1119G MICRO SWITCH			
SW 00001	75955 024 5500	SCHIEBESCHALTER SS-12D02V			
SW 00301	75955 005 0500	SCHIEBESCHALTER SST-43D01 SLIDE SWITCH			
SW 00302	75955 005 0800	DRUCKSCHALTER PSA-22E08L PUSHBUTTON SWITCH (LOCKING)			
SW 00401	75955 005 0900	SCHIEBESCHALTER PSA-82D01 SLIDE SWITCH			
T 00103	75955 026 1200	FILTER ZF BLAU 7MM FHC-70			
T 00501	75955 007 2800	FILTER 10X10 MW IFT ORANGE			
T 00502	75955 007 2600	FILTER 7X7 MW IFT GELB			
T 00503	75955 007 2700	FILTER 7X7 MW IFT PINK			

Es gelten die Vorschriften und Sicherheitshinweise gemäß dem Service Manual "Sicherheit", Mat.-Nummer 72010 800 0000, sowie zusätzlich die eventuell abweichenden, landesspezifischen Vorschriften!



The regulations and safety instructions shall be valid as provided by the "Safety" Service Manual, part number 72010 800 0000, as well as the respective national deviations.

ÄNDERUNGEN VORBEHALTEN / SUBJECT TO ALTERATION