

TA-2200

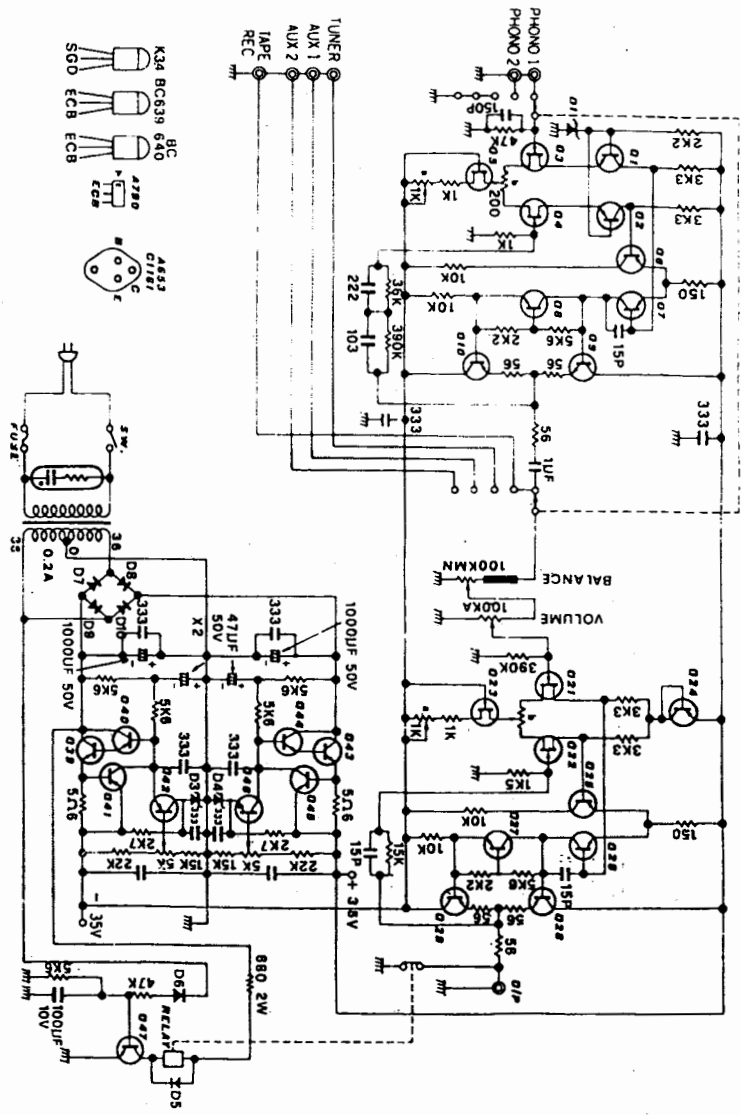
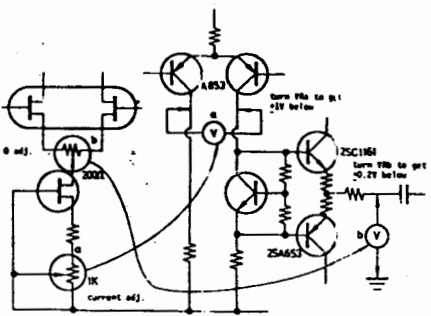
Note:

- HC619 = Q1, Q2, Q8, Q11, Q12, Q18, Q27, Q34, Q43, Q44, Q45
- K34 = Q3, Q4, Q13, Q14, Q21
- MATCHED PAIR Q22, Q30, Q31
- K34 = Q5, Q15, Q23, Q32
- BC640 = Q6, Q7, Q16, Q17, Q24, Q25, Q26, Q33, Q34, Q35, Q40, Q41, Q42
- A653 = Q10, Q20, Q29, Q36, Q39
- CL161 = Q9, Q19, Q28, Q37, Q43
- A790 or A791 = Q47
- 24V Zener = D1, D2
- 13V Zener = D3, D4
- 1N4148 = D5, D6
- DS-19 RECTIFIER = D7, D8, D9, D10

overload = 700mV @ 1KHz

0Hz)
60dB
60dB
70dB
90dB

mV
ortion)
y
mV
12 FETs;
ar Diodes



Tunes Lang

- Q8, Q11, Q12
- 27, Q36, Q43,
- 45
- Q13, Q14, Q21,
- 30, Q31
- 5, Q23, Q32
- Q16, Q17, Q24,
- 26, Q33, Q34,
- 10, Q41, Q42
- 20, Q29, Q38,
- Q28, Q37,
- Q47
- Q2
- Q4
- = D7, D8, D9, D10

