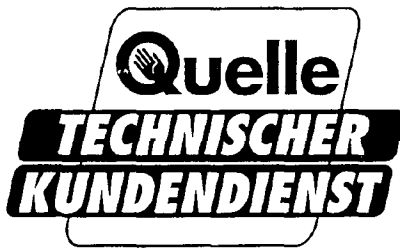




QUEL-07863



Technische Unterlage

Abgleichanleitung:

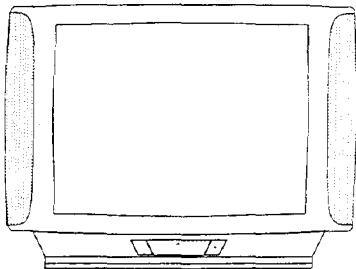
Ersatzteilliste:

Schaltbilder:

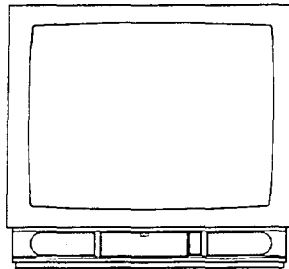
Best. - Nr.:

- 001.136 1
- 013.322 3
- 013.324 9
- 013.325 6
- 023.678 6
- 023.678 6
- 033.723 8
- 033.836 8
- 033.837 6
- 033.855 8
- 033.856 6
- 034.538 9
- 062.447 8
- 063.586 2
- 065.906 0
- 066.383 1
- 066.841 8
- 066.846 7
- 066.925 9

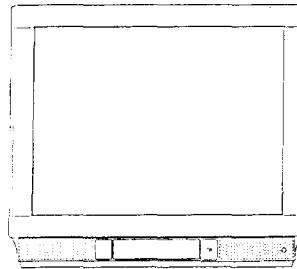
universum.



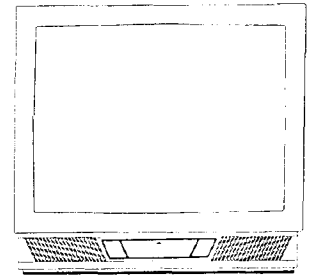
FT 4265



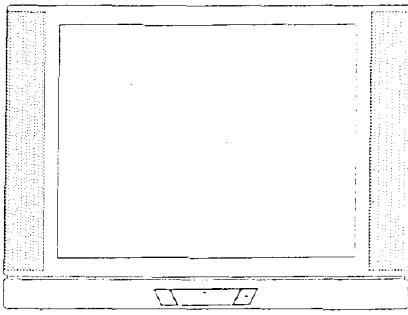
FT 4246



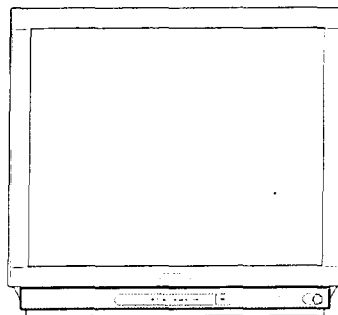
FT 4242, 4243



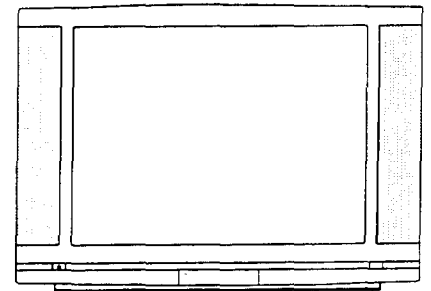
FT 4246A



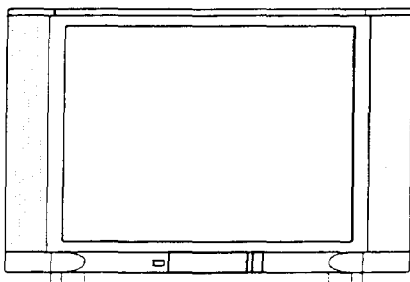
FT 42642



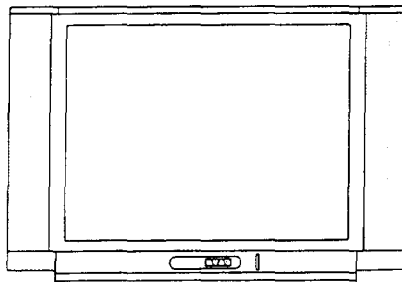
FT 4242A, 4243A



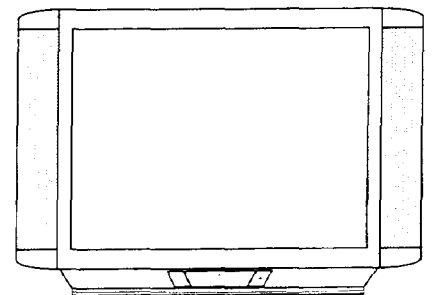
FT 42643



FT 4250



FT 4250



FT 4240, 4241, 4241A

Quelle Schickedanz AG & Co.
 Kundendienst zentralleitung Duisburger Str. 57, 90451 Nürnberg
 Bei allen Reparaturen sind die gültigen Sicherheitsvorschriften zu beachten!

Nachdruck nicht gestattet
 Änderungen vorbehalten

942 4.96

	FT 4240	FT 4241	FT 4242	FT 4242 A	FT 4243
QUELLE Best.-Nr.	066.841 8	066.846 7	066.925 9	001.136 1	066.383 1
Farbbildrohre	Flat Square	Flat Square	Flat Square	Flat Square	Flat Square
Diagonale	63 cm	70 cm	55 cm	55 cm	70 cm
Sichtbare Diagonale	59 cm	66 cm	51 cm	51 cm	66 cm
Ablenkwinkel	110 Grad	110 Grad	90 Grad	90 Grad	110 Grad
Empfangsbereich	VHF, UHF	VHF, UHF	VHF, UHF	VHF, UHF	VHF, UHF
	Sonderkanäle:	Sonderkanäle:	Sonderkanäle:	Sonderkanäle:	Sonderkanäle:
	S1 - S41	S1 - S41	S1 - S41	S1 - S41	S1 - S41
Abstimmssystem	Spannungs-Synthese	Spannungs-Synthese	Spannungs-Synthese	Spannungs-Synthese	Spannungs-Synthese
Videotext	4-Seitenspeicher	4-Seitenspeicher	1-Seitenspeicher	1-Seitenspeicher	4-Seitenspeicher
Stereo - Dekoder
Sleep - Timer (regelbar, Stufen je 15 Minuten)
Automatischer Abschalten nach Sendeschluß
Euro - AV - (SCART) Buchse
Kopfhöreranschluß
Nachrüstmöglichkeit
SECAM - Ost
Netzspannungsbereich	180 - 250 V	180 - 250 V	180 - 250 V	180 - 250 V	180 - 250 V
Leistungsaufnahme	ca. 95 W	ca. 95 W	ca. 75 W	ca. 75 W	ca. 95 W
	(ca. 11 W Stand-By)	(ca. 11 W Stand-By)	(ca. 8 W Stand-By)	(ca. 8 W Stand-By)	(ca. 11 W Stand-By)
Breite	70,0 cm	75,0 cm	50,0 cm	50,0 cm	62,5 cm
Hohe	50,0 cm	53,0 cm	45,0 cm	45,0 cm	54,6 cm
Tiefe	45,0 cm	47,0 cm	47,0 cm	47,0 cm	47,0 cm

	FT 4243 A	FT 4246	FT 4246 A	FT 4250 A	FT 4241 A
QUELLE Best.-Nr.	013.322 3	023.678 6	023.678 6, 013.325 6	013.324 9	065.906 0
Farbbildrohre	Flat Square	Flat Square	Flat Square	Flat Square	Flat Square
Diagonale	70 cm	55 cm	55 cm	70 cm	70 cm
Sichtbare Diagonale	66 cm	51 cm	51 cm	66 cm	66 cm
Ablenkwinkel	110 Grad	90 Grad	90 Grad	110 Grad	110 Grad
Empfangsbereich	VHF, UHF	VHF, UHF	VHF, UHF	VHF, UHF	VHF, UHF
	Sonderkanäle:	Sonderkanäle:	Sonderkanäle:	Sonderkanäle:	Sonderkanäle:
	S1 - S41	S1 - S41	S1 - S41	S1 - S41	S1 - S41
Abstimmssystem	Spannungs-Synthese	Spannungs-Synthese	Spannungs-Synthese	Spannungs-Synthese	Spannungs-Synthese
Videotext	4-Seitenspeicher	1-Seitenspeicher	1-Seitenspeicher	4-Seitenspeicher	4-Seitenspeicher
Stereo - Dekoder
Sleep - Timer (regelbar, Stufen je 15 Minuten)
Automatischer Abschalten nach Sendeschluß
Euro - AV - (SCART) Buchse
Kopfhöreranschluß
Nachrüstmöglichkeit
SECAM - Ost
Netzspannungsbereich	180 - 250 V	180 - 250 V	180 - 250 V	180 - 250 V	180 - 250 V
Leistungsaufnahme	ca. 95 W	ca. 75 W	ca. 75 W	ca. 95 W	ca. 95 W
	(ca. 11 W Stand-By)	(ca. 8 W Stand-By)	(ca. 8 W Stand-By)	(ca. 11 W Stand-By)	(ca. 11 W Stand-By)
Breite	62,5 cm	50,0 cm	50,0 cm	75,0 cm	75,0 cm
Hohe	54,6 cm	45,0 cm	45,0 cm	54,6 cm	53,0 cm
Tiefe	47,0 cm	47,0 cm	47,0 cm	47,0 cm	47,0 cm

	FT 4242 A	FT 4250	FT 42541	FT 42642	FT 42543
QUELLE Best.-Nr.	062.447 8	063.586 2	033.836 8	033.855 8	033.856 5, 033.723 8
Farbbildrohre	Flat Square	Flat Square	Flat Square	Flat Square	Flat Square
Diagonale	55 cm	70 cm	70 cm	70 cm	70 cm
Sichtbare Diagonale	51 cm	66 cm	66 cm	66 cm	66 cm
Ablenkwinkel	90 Grad	110 Grad	110 Grad	110 Grad	110 Grad
Empfangsbereich	VHF, UHF	VHF, UHF	VHF, UHF	VHF, UHF	VHF, UHF
	Sonderkanäle:	Sonderkanäle:	Sonderkanäle:	Sonderkanäle:	Sonderkanäle:
	S1 - S41	S1 - S41	S1 - S41	S1 - S41	S1 - S41
Abstimmssystem	Spannungs-Synthese	Spannungs-Synthese	Spannungs-Synthese	Spannungs-Synthese	Spannungs-Synthese
Videotext	1-Seitenspeicher	4-Seitenspeicher	4-Seitenspeicher	4-Seitenspeicher	4-Seitenspeicher
Stereo - Dekoder
Sleep - Timer (regelbar, Stufen je 15 Minuten)
Automatischer Abschalten nach Sendeschluß
Euro - AV - (SCART) Buchse
Kopfhöreranschluß
Nachrüstmöglichkeit
SECAM - Ost
Netzspannungsbereich	180 - 250 V	180 - 250 V	180 - 250 V	180 - 250 V	180 - 250 V
Leistungsaufnahme	ca. 75 W	ca. 95 W	ca. 95 W	ca. 95 W	ca. 95 W
	(ca. 8 W Stand-By)	(ca. 11 W Stand-By)	(ca. 11 W Stand-By)	(ca. 11 W Stand-By)	(ca. 11 W Stand-By)
Breite	50,0 cm	75,0 cm	75,0 cm	75,0 cm	76,0 cm
Hohe	45,0 cm	54,6 cm	56,5 cm	56,5 cm	54,5 cm
Tiefe	47,0 cm	47,0 cm	46,0 cm	46,0 cm	47,0 cm

INHALTVERZEICHNIS

INHALTVERZEICHNIS	4
SICHERHEITSANWEISUNG	5
ABGLEICHANWEISUNG FÜR GERÄTE MIT CHASSIS E5	6
MECHANISCHE TEILE FT 4240 63 cm 066.841 8	8
MECHANISCHE TEILE FT 4241 70 cm 066.846 7	10
MECHANISCHE TEILE FT 4242 55 cm 066.925 9	12
MECHANISCHE TEILE FT 4242 A 55 cm 013.325 6	14
MECHANISCHE TEILE FT 4243 70 cm 066.383 1	16
MECHANISCHE TEILE FT 4243 A 70 cm 013.322 3	18
MECHANISCHE TEILE FT 4246 55 cm 023.678 6	20
MECHANISCHE TEILE FT 4246 A 55 cm 023.678 6	22
MECHANISCHE TEILE FT 4250 A 70 cm 013.324 9	24
MECHANISCHE TEILE FT 4241 A 70 cm 065.906 0	26
MECHANISCHE TEILE FT 4242 A 70 cm 062.447 8	28
MECHANISCHE TEILE FT 4250 70 cm 063.586 2	30
MECHANISCHE TEILE FT 42641 70 cm 033.836 8	32
MECHANISCHE TEILE FT 42642 70 cm 033.855 8	34
MECHANISCHE TEILE FT 42643 70 cm 033.7238, 033.8566	36
MECHANISCHE TEILE FT 42642 63 cm 033.8376	38
MECHANISCHE TEILE FT 4265 55 cm 034.5389	40
TEILE AUF HAUPTCHASSIS FÜR ALLE FERNSEHGERÄTE	42
LEITERPLATEN	45

SICHERHEITSANWEISUNG

Achtung! Lesen sie die Sicherheitsmaßnahmen von dem Chassisreparatur sorgfältig durch.
Bei Eingriffen ins Gerät sind sie Sicherheitsvorschriften nach VDE 0860/IEC 65 bzw. VDE 0701 zu beachten.


SICHERHEITSMABNAHMEN

1. Dieses Gerät arbeitet mit eine Hochspannung von 28kV. Äußerste Vorsicht ist nötig, wenn die Rückwand des Gerätes entfernt ist.

Greifen Sie nicht in diesem Fernsehempfänger hinein, wenn Sie nicht sowohl mit den Sicherheitsmaßnahmen als auch mit der Arbeit mit der Hochspannung bekannt sind. Bei dem Umgang mit der Bildröhre müßen Sie unbedingt die Anode gegen Chassis entladen und erst danach die Anodenkappe von der Bildröhre abtrennen.

Im Falle des Bildröhrenzerbrechens können die Glasteilen die mit der Bildröhre umgehende Person verletzen. Deswegen sind die Schutzbrille zu tragen. Vor allem ist aber eine äußerst vorsichtige Handhabung nötig.

2. Wegen der Sicherheit des Verbrauchers des Fernsehgerätes muß nach der Reparaturarbeit die Lage allen Kabeln und Kabelsätzen dem Originalzustand entsprechen.
3. Wegen der Sicherheit ist es nötig, daß bei der Service - Arbeiten bzw. bei dem Anschluß der Meßgeräten an das Gerät, diesen über einen Trenntransformator an das Stromnetz angeschlossen wird.
4. Die Sicherungen dürfen nur gegen die Originale bzw. gegen die auf der Ersatzteilliste angewendete Typen ausgetauscht werden.
5. Beim Austauschen von Kabeln und Isolierleitern müßen ihre Kontakte mit anderen Bauteilen auch mechanisch gesichert werden (wie beim Originalzustand).

Die Bauteile, die auf dem Schaltbild bzw. Ersatzteilliste mit internationalen Sicherheitssymbol  gekennzeichnet sind, dürfen nur gegen die gleichen bzw. seitens Hersteller bestätigten Bauteilen ausgetauscht werden.

6. Die Kabel müßen weg von den Bauteilen, die sich erwärmen, geleitet werden.

SICHERHEITSMABNAHMEN FÜR DIE EINZELNEN KOMPONENTEN

Einige elektrischen und mechanischen Teile in diesem Chassis haben die Eigenschaften, die die Sicherheit des Gerätes gewährleisten. Die Eigenschaften von einige Bauteilen beeinflussen auch die Röntgenstrahlung.

Beim Ersatz von diesen Bauteilen lesen Sie bitte die Ersatzteilliste, auf der diese Bauteilen mit dem Sicherheitssymbol gekennzeichnet sind, sorgfältig durch. Die Verwendung von nicht originale Bauteilen kann sowohl die Sicherheit des Gerätes gefährden als auch und die Röntgenstrahlung vergrößern. Der Hersteller übernimmt keine Verantwortung dafür.

ABGLEICHANWEISUNG FÜR GERÄTE MIT CHASSIS E5

BETRIEBSPANNUNG

180 - 250 V, 50/60 Hz

1. VERSORGUNGSSPANNUNG FÜR DIE HORIZONTAL-ENDSTUFE

Einstellung: P-651

1. FuBK- oder Philips Testbild einspeisen.
2. Kontrast, Helligkeit und Farbstärke auf Minimum einstellen.
3. Voltmeter an Meßpunkt <1> anschließen.
4. Mit P-651 150 V einstellen (110-Grad Bildröhren); 118 V einstellen (90-Grad Bildröhren).

2. VIDEO-DEMULATION UND AFC

Einstellung: L-101

1. FuBK- oder Philips Testbild einspeisen.
2. Oszilloskop-Tastkopf an Meßpunkt <4> anschließen.
3. Durch Feinabstimmung die Amplitude des Synchropulses und Burstsignals gleich machen.
4. Voltmeter an Meßpunkt <5> anschließen.
5. L-101 (Referenz-Kreis) so einstellen daß die Spannung an Meßpunkt 3.5 ± 0.5 V ist.
6. Schritte nach Punkte 3 bis 5 wiederholen bis die Spannung an Meßpunkt <5> erreicht ist.

3. REGELSPANNUNG

Einstellung: P-101

1. FuBK- oder Philips Testbild einspeisen (1 mV/75 Ohm).
2. Kontrast, Helligkeit und Farbstärke auf Mittelwert einstellen.
3. Voltmeter an Meßpunkt <3> anschließen.
4. Mit P-101 $7,5 \text{ V} \pm 0,5 \text{ V}$ einstellen.

4. SCHIRMGITTERSPANNUNG (VOREINSTELLUNG)

Einstellung: Regler für Schirmgitterspannung (unteres Regler auf dem Zeilentrafo)

1. FuBK- oder Philips Testbild einspeisen.
2. Normales Bild einstellen.
3. Auf AV - Betriebsart umschalten.
4. Regler solange aufdrehen daß der Bildschirm erst dunkel wird und dann weiterdrehen bis es zu aufhellen beginnt.

5. FOKUSSIERSPANNUNG

Einstellung: Regler für Fokussierspannung (oberes Regler auf dem Zeilentrafo)

1. FuBK-, Philips- oder Gittermusterbild einspeisen.
2. Kontrast, Helligkeit und Farbstärke auf Mittelwert einstellen.
3. Mit dem Regler für Fokussierspannung (oberes Regler) auf dem Zeilentrafo ein optimales Bild einstellen.

6. WEIßABGLEICH

Einstellungen: Regler für Schirmgitterspannung (unteres Regler auf dem Zeilentrafo) P-201 .. P-205 auf Bildrohr-Anschluß-Modul

1. FuBK- oder Philips Testbild einspeisen.
2. Mit der Fernbedienung Helligkeit und Farbstärke auf Mittelwert und Kontrast auf Minimum einstellen.
3. Regler für Schirmgitterspannung gegenurzeiger und P-201 bzw. P-202 uhrzeigersin bis Ende umdrehen.
4. Vertikal-Ablenkung ausschließen (z.B. ein 1000 μF Elektrolyt-Kondensator parallel zu C-120 anschließen)
5. Oszilloskop-Tastkopf an den Kollektor von Videotransistor T202 anschließen und mit dem Regler P-203 ein Schwarzwertpegel von 160 V (150 V bei 90-Grad-Geräten) einstellen.
6. Das gleiche mit dem Regler P-204 für T203 bzw. P-205 für T204 machen.
7. Schirmgitterspannung mit dem Regler solange erhöhen bis eine dünne horizontale Linie erscheint.
8. Mit P-203, P-204 und P-205 diese Linie weiß machen.
9. Vertikal-Ablenkung wieder einschalten.
10. Mit der Fernbedienung Helligkeit, Kontrast und Farbstärke auf Mittelwert einstellen.
11. Mit P-201 und P-202 die Amplituden des grünen und des blauen Signals auf dem Katoden dem roten Signal gleich machen.
12. Graustufung und Weißpunkt überprüfen und wann nötig mit den Reglern für Schwarzwert (P-203, P-204 und P-205) bzw. für Kontrast (P-201 und P-202) nachjustieren.

7. BILDSCHÄRFEEINSTELLUNG ("PEAKING")

Einstellung: P-103

1. FuBK- oder Philips Testbild einspeisen.
2. Auflösungslinien beobachten und P-103 so einstellen daß ein Kompromiß zwischen gute Auflösung und saubere Farbübergänge stattfindet.

8. BILDBREITE

Einstellung: L-703 (90-Grad-Gerät)
P-752 an OW-Modul (110-Grad-Gerät)

1. FuBK- oder Philips Testbild einspeisen.
2. Kontrast, Helligkeit und Farbstärke auf Mittelwert einstellen.
3. Mit L-703 (P-752 bei 110-Grad Bildröhren) die richtige Bildbreite einstellen.

9. HORIZONTAL-BIDLAGE

Einstellung: P-102

1. FuBK- oder Philips Testbild einspeisen.
2. Kontrast, Helligkeit und Farbstärke auf Mittelwert einstellen.
3. P-401 so einstellen daß die Kreismitte mit der Bildröhrenmitte zusammenfällt.

10. KISSEN- UND TRAPEZENTZERRUNG

(nur bei 110-Grad Bildröhren)

Einstellungen: P-751 und P-753 an OW-Modul

1. FuBK- oder Philips Testbild einspeisen.
2. Kontrast, Helligkeit und Farbstärke auf Mittelwert einstellen.
3. P-751 auf optimale Ost-West-Entzerrung einstellen.
4. P-753 auf optimale Trapezentzerrung einstellen.

11. VERTIKAL-AMPLITUDE

Einstellung: P-302

1. FuBK- oder Philips Testbild einspeisen.
2. Kontrast, Helligkeit und Farbstärke auf Mittelwert einstellen.
3. Mit P-302 die richtige Vertikal-Amplitude einstellen.

12. VERTIKAL-LINEARITÄT

Einstellung: P-301

1. FuBK- oder Philips Testbild einspeisen.
2. Kontrast, Helligkeit und Farbstärke auf Mittelwert einstellen.
3. Mit P-301 optimale Vertikal-Linearität einstellen.

13. VERTIKAL-BIDLAGE

Einstellung: P-303

1. FuBK- oder Philips Testbild einspeisen.
2. Kontrast, Helligkeit und Farbstärke auf Mittelwert einstellen.
3. Mit P-303 die richtige Vertikal-Bidlage einstellen.

14. ABGLEICH DES STEREO-DECODERS

EINSTELLUNG DER AMPLITUDE DES 54 KHZ-SIGNALS (entfällt bei FT 4240 - Gerät mit Frequenz-Synthese)

Einstellung: L-551 (Stereo-Dekoder)

1. Fernsehsendung mit Stereo-Ton empfangen.
2. Tastkopf des Oszilloskopes an Pin 5 von IC-552 (TDA9840) anschließen.
3. Mit L-551 maximale Amplitude des 54 kHz Signals einstellen.

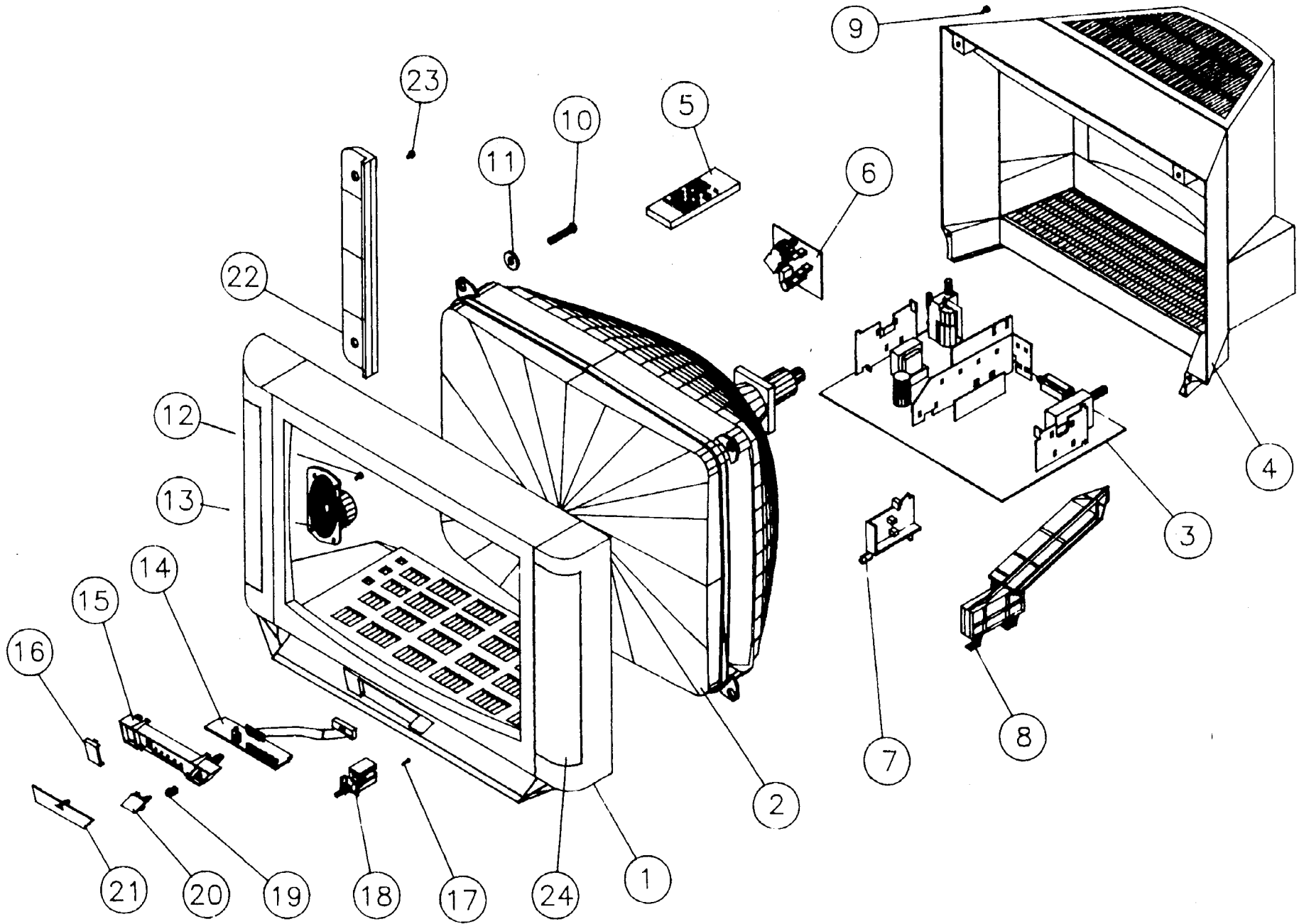
EINSTELLUNG DER ÜBERSPRECHDAMPFUNG ZWISCHEN STEREOKANÄLE

Einstellung: R-551 (Stereo-Dekoder)

1. Service-Generator anschließen, STEREO mit zwei unterschiedlichen Tonfrequenzen einschalten.
2. Tastkopf des Oszilloskopes an Pin 3 des SCART-Anschlusses.
3. Mit R-551 die kleinste Übersprechung zwischen die beide Kanäle einstellen.

15. NACHRÜSTUNG MIT SECAM-DECODER (SECAM D/K - SECAM OST)

Zur Nachrüstung ist ein Einbau von Bauteile nach der ET-Liste und Schaltbild durchzuführen. Keine Einstellungen sind erforderlich. Das Gerät erkennt SECAM- Signal automatisch.



MECHANISCHE TEILE FT 4240 63 cm 066.841 8

14.2.1995

UTS-Nr.: 999 QUELLE
 Best. Nr.: 0668418/01
 Ger. Bez.: FARBFERNSEHGERÄT

GKz: G Gerät
 WGT: 648 TISCHGERÄTE
 KD-Sektor: F FERNSEHGERÄTE
 Baum. Nr.: 00 0
 Klassierung:
 IFW-FehlerGru.: 202 FS-GER.,TV-SP.,SAT-ANLAGEN
 Type/Privileg/Universum. Nr. FT 4240

Beschreibung 63 CM, STEREO, VT
 VK-Preis: 949,00

Serviceart: 01 QUELLE-TKD
 Garantie für Kunden 06 Monate
 Sondervereinbarungen: 10 BILDRÖHRENGARANTIE 12 MONATE

Garantiereparatur 0000000 keine Firma
 Sondervereinbarungen:

 Katalog Seite:
 0000
 0000

Geräte Info:

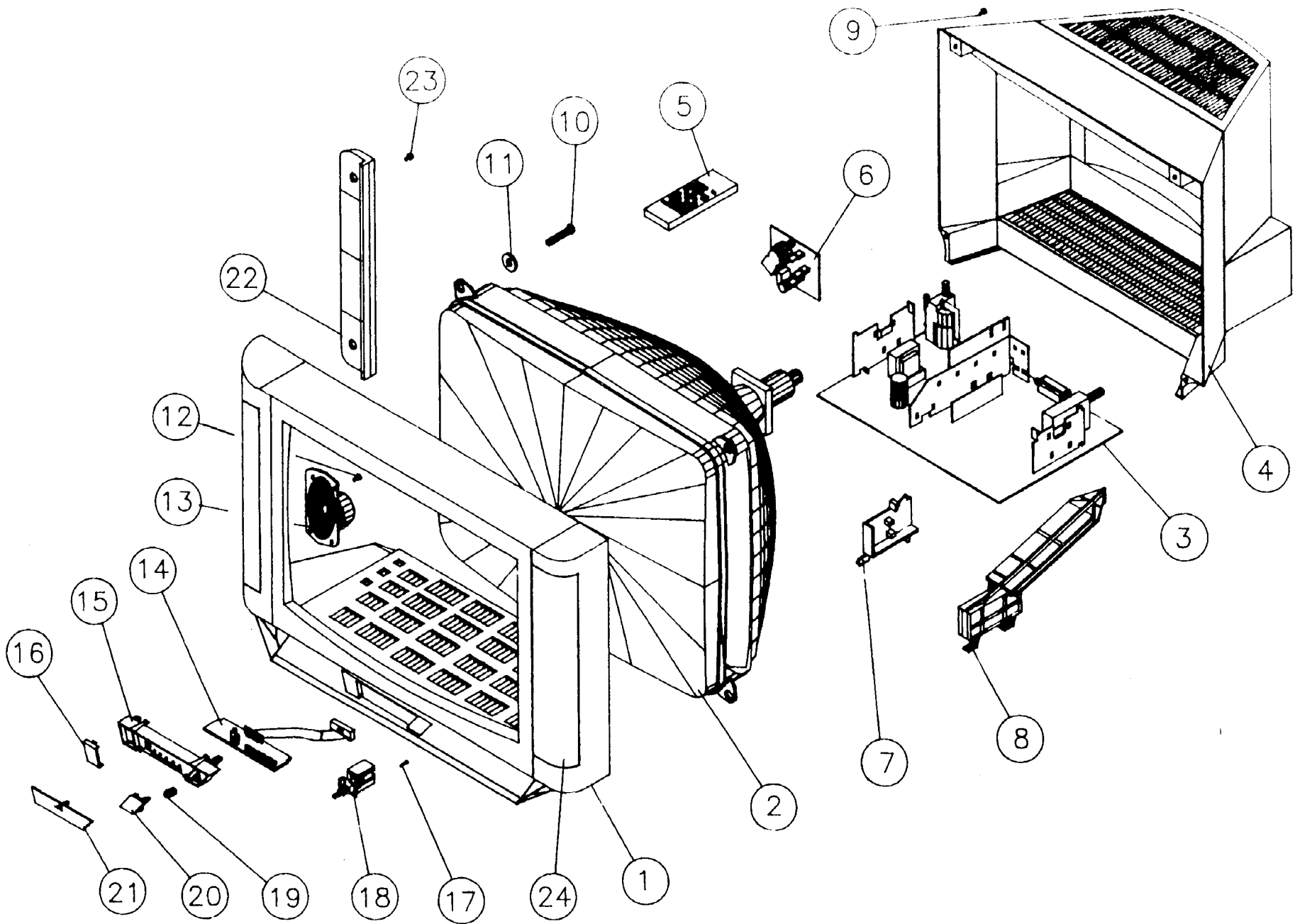
Technische Daten:

Fehler:

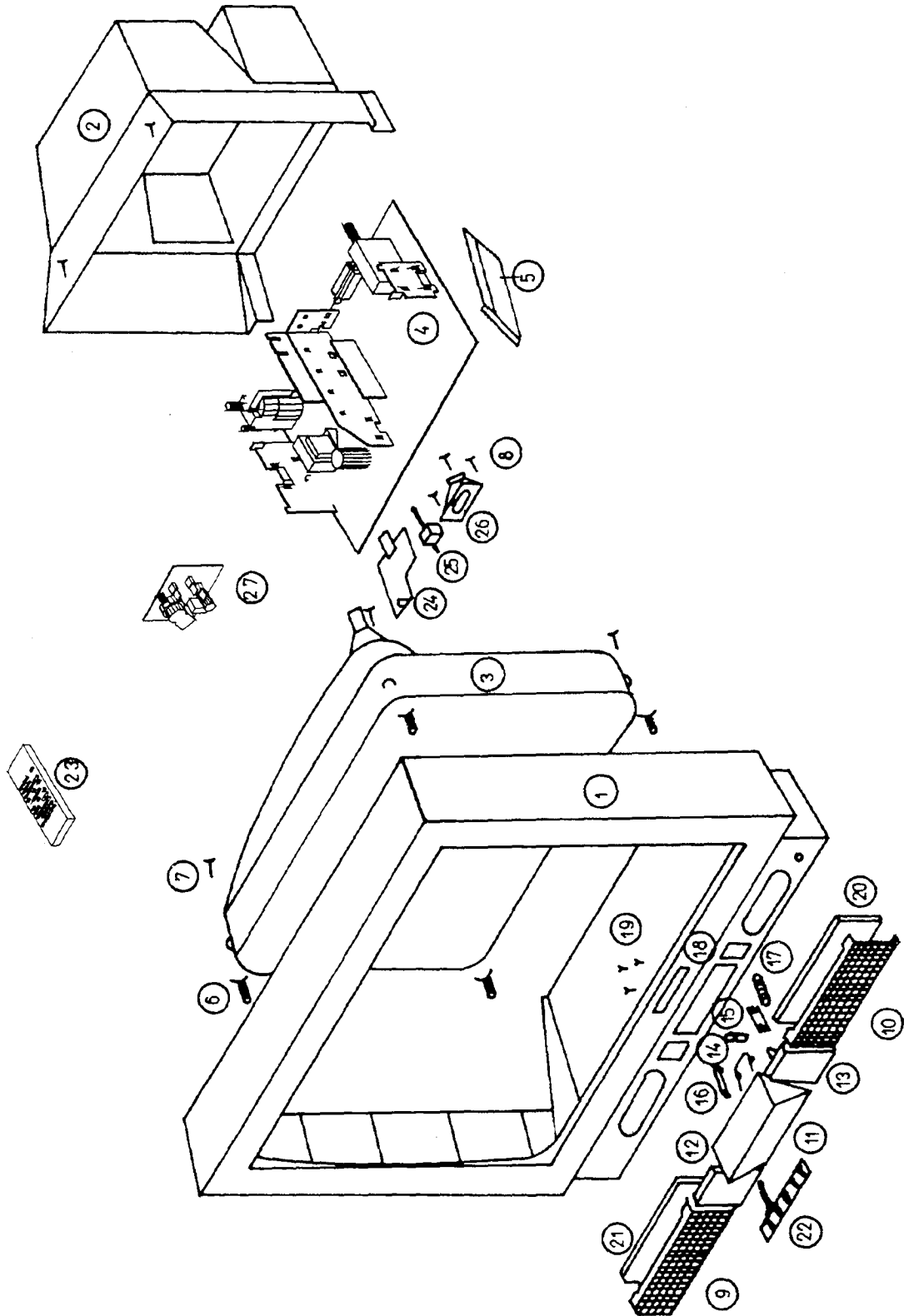
Stückliste:

1..5..9	KZ	Ident. Nr.	Bezeichnung	Stk.	Pos. im Bild	Herstellercode
1	G	0066846/01	FARBFERNSEHGERÄT			
2	T		-- GEHÄUSETEILE --			
3	E	0037549	GEHÄUSE, SOFT LINE 63 CM	1	1	417195
3	E	0037556	BILDRÖHRE A 59 ECF 10 x 05	1	2	413394
3	E	0019919	HAUPTCHASSIS KPL.	1	3	416855
3	E	0037554	RÜCKWAND, SOFT LINE 63 CM	1	4	417181
3	E	0018291	FERNBEDIENUNG 103	1	5	417117
3	E	7772866	BILDRÖHRENPLATTE SE56050	1	6	416867
3	E	0037572	CHASSISTRÄGER, MITTE	1	7	417194
3	E	0037580	CHASSISTRÄGER	2	8	417193
3	E	0020511	LAUTSPRECHER 16 OHM 3 W 75x130	2	13	416064
3	E	0019844	BEDIENTEIL SE 55110	1	14	417057
3	E	0020537	BEDIENTEILRAHMEN	1	15	416489
3	E	0020503	IR - FENSTER	1	16	416484
3	E	0020545	NETZSCHALTER	1	18	412373
3	E	0020438	TASTE FÜR NETZSCHALTER	1	20	416485
3	E	0020560	BEDIENTEILKLAPPE	1	21	416486
3	E	0020578	LAUTSPRECHERABDECKUNG	2	22	416488
3	E	0020586	LAUTSPRECHERGITTER	2	24	416487

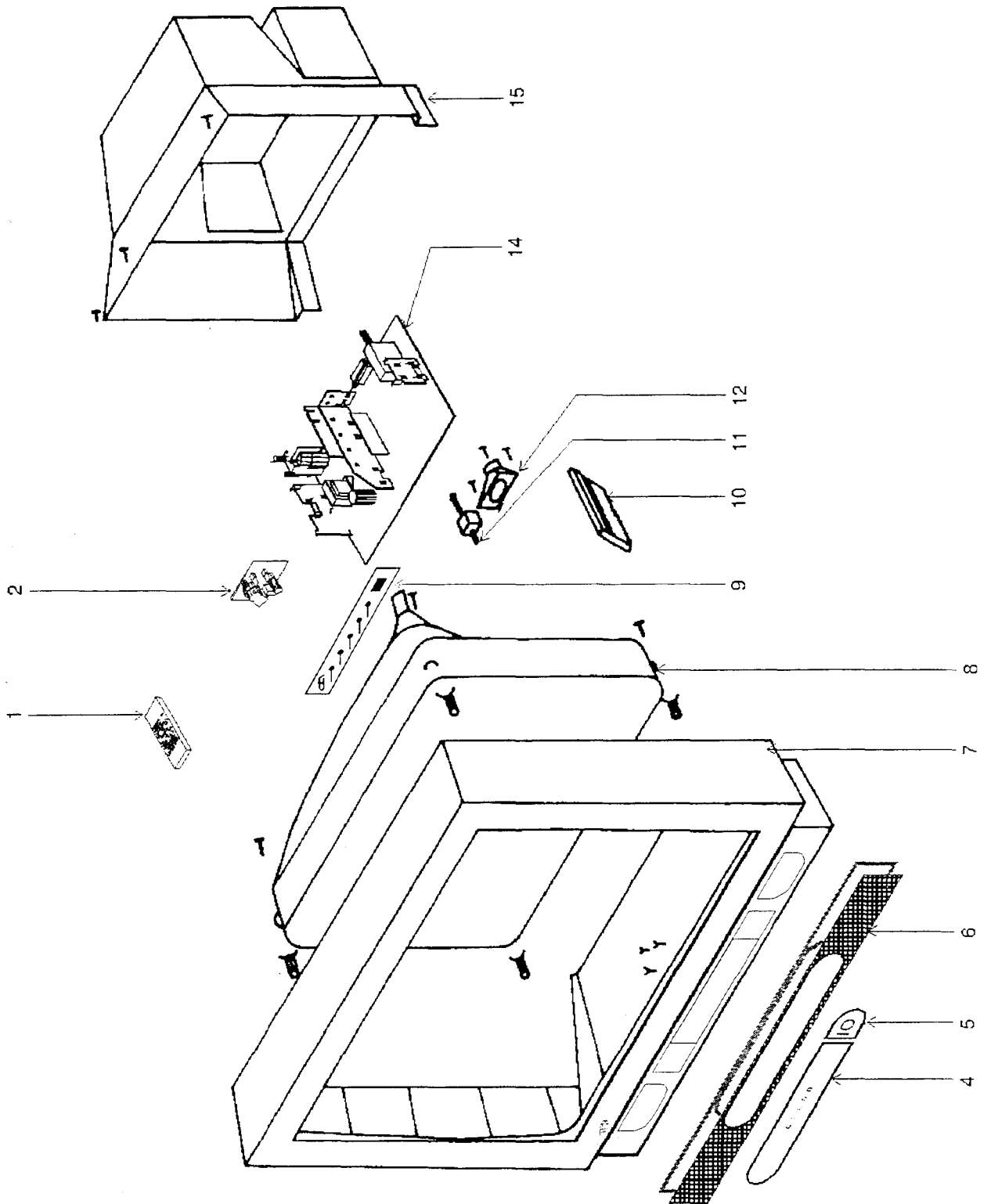
MECHANISCHE TEILE FT 4241 70 cm 066.846 7



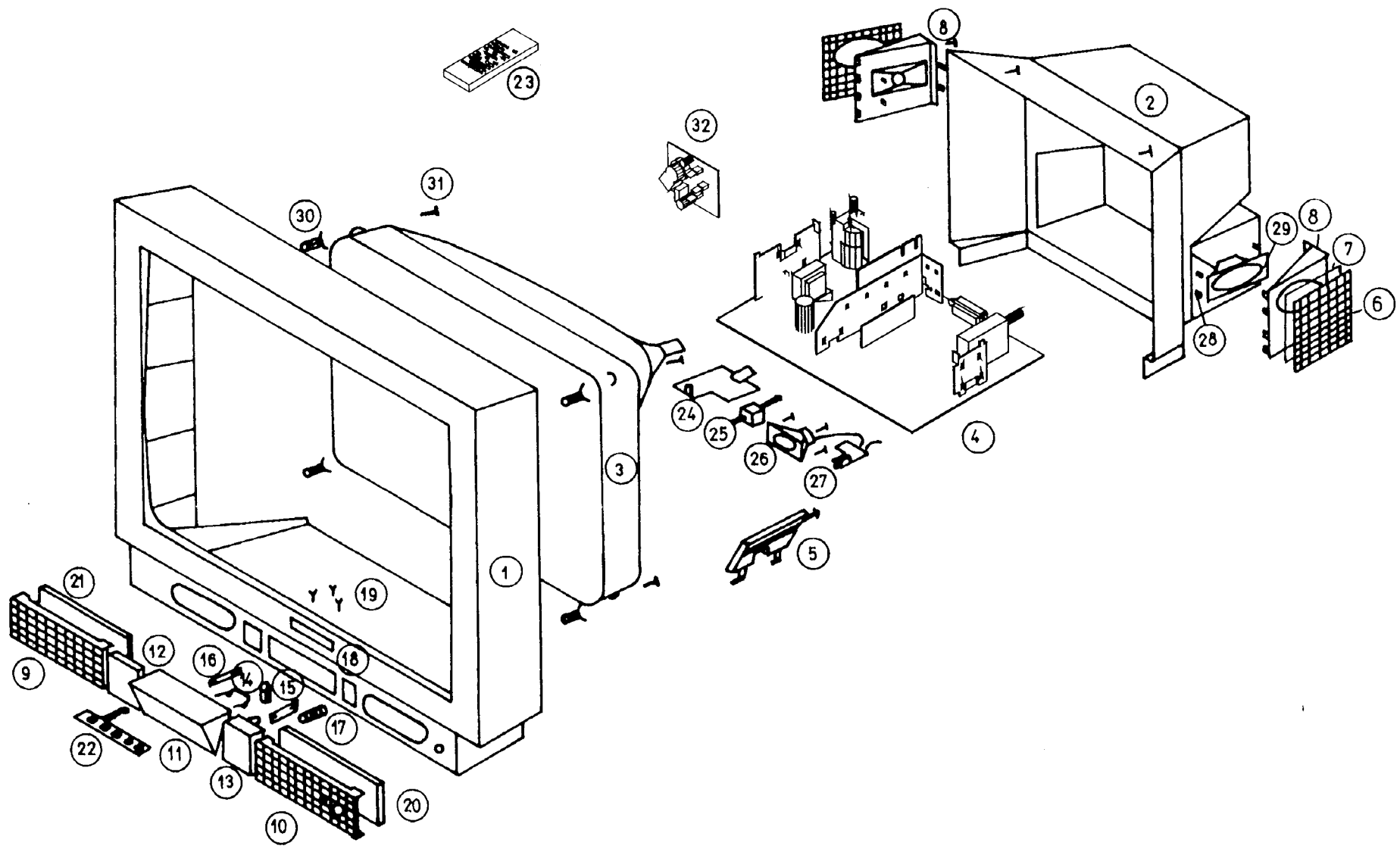
MECHANISCHE TEILE FT 4242 55 cm 066.925 9



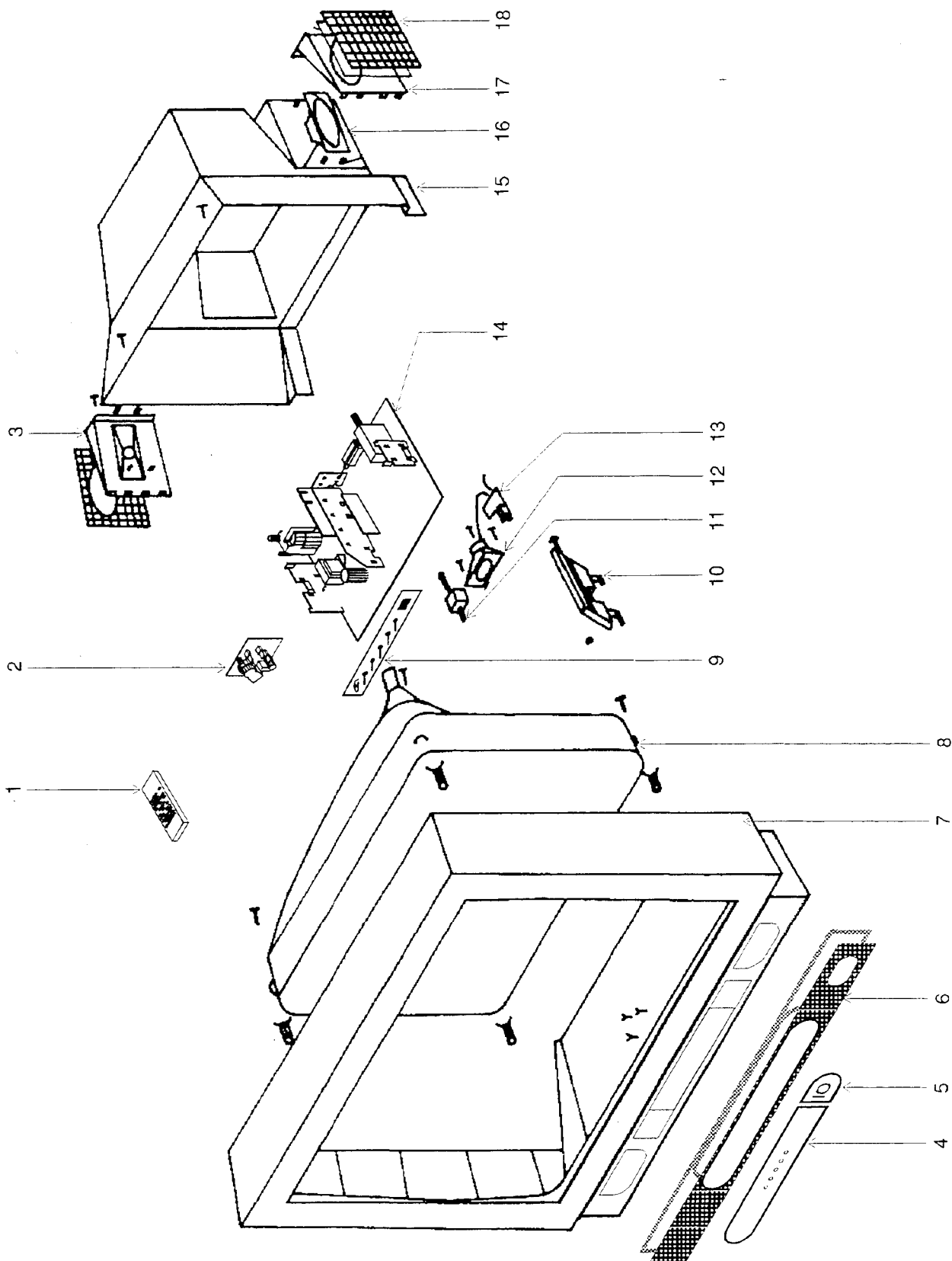
MECHANISCHE TEILE FT 4242 A 55 cm 013.325 6



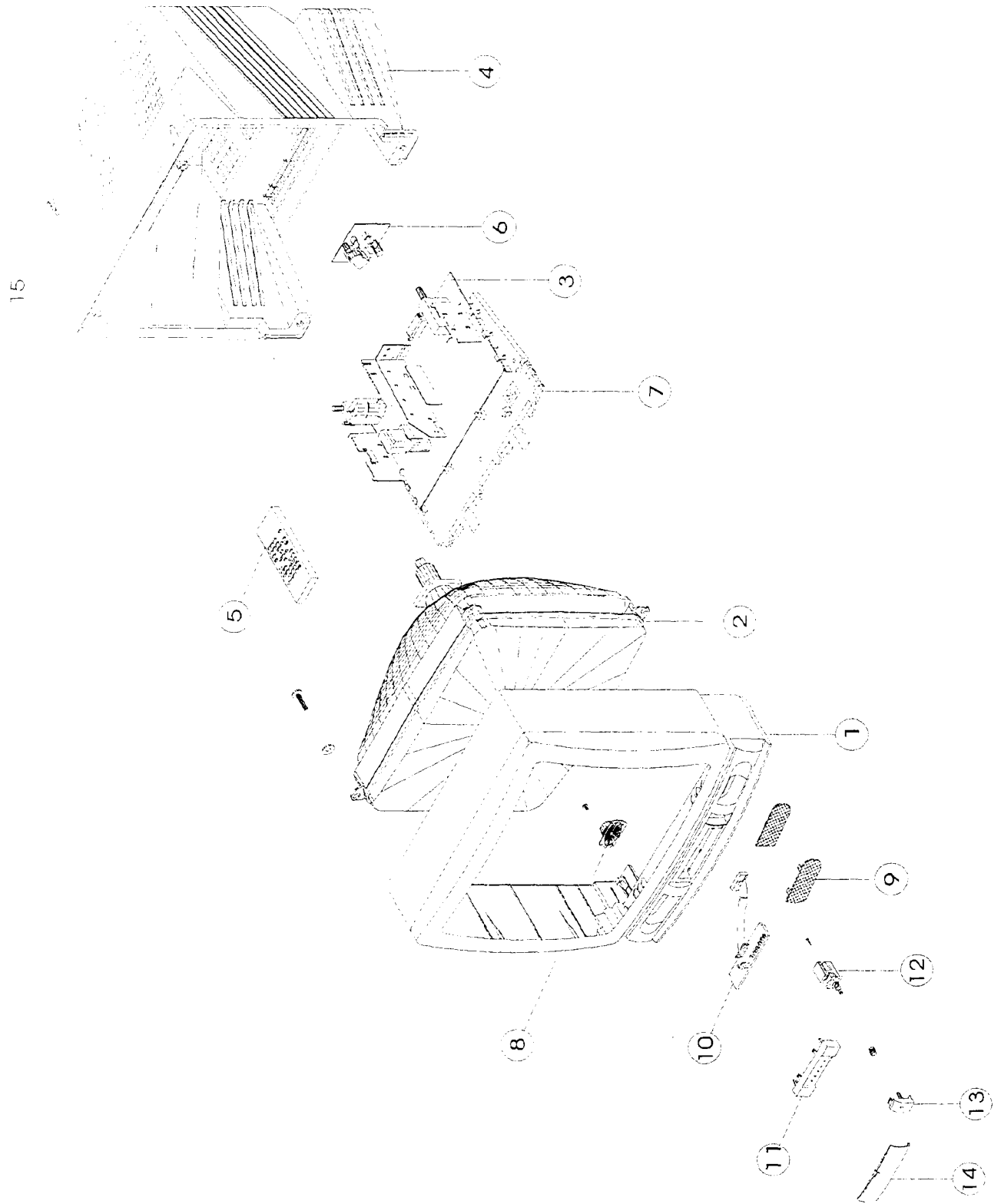
MECHANISCHE TEILE FT 4243 70 cm 066.383 1



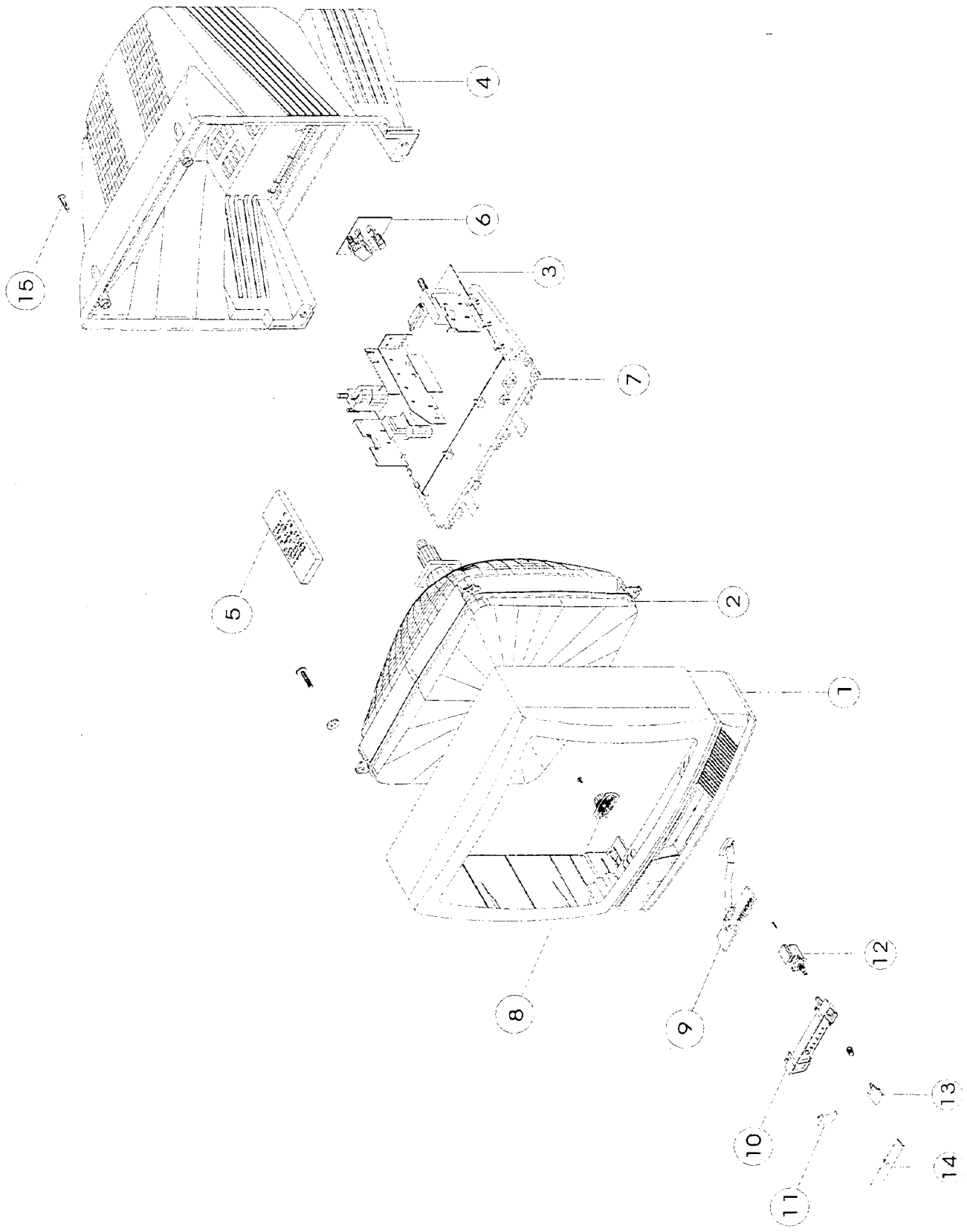
MECHANISCHE TEILE FT 4243 A 70 cm 013.322 3



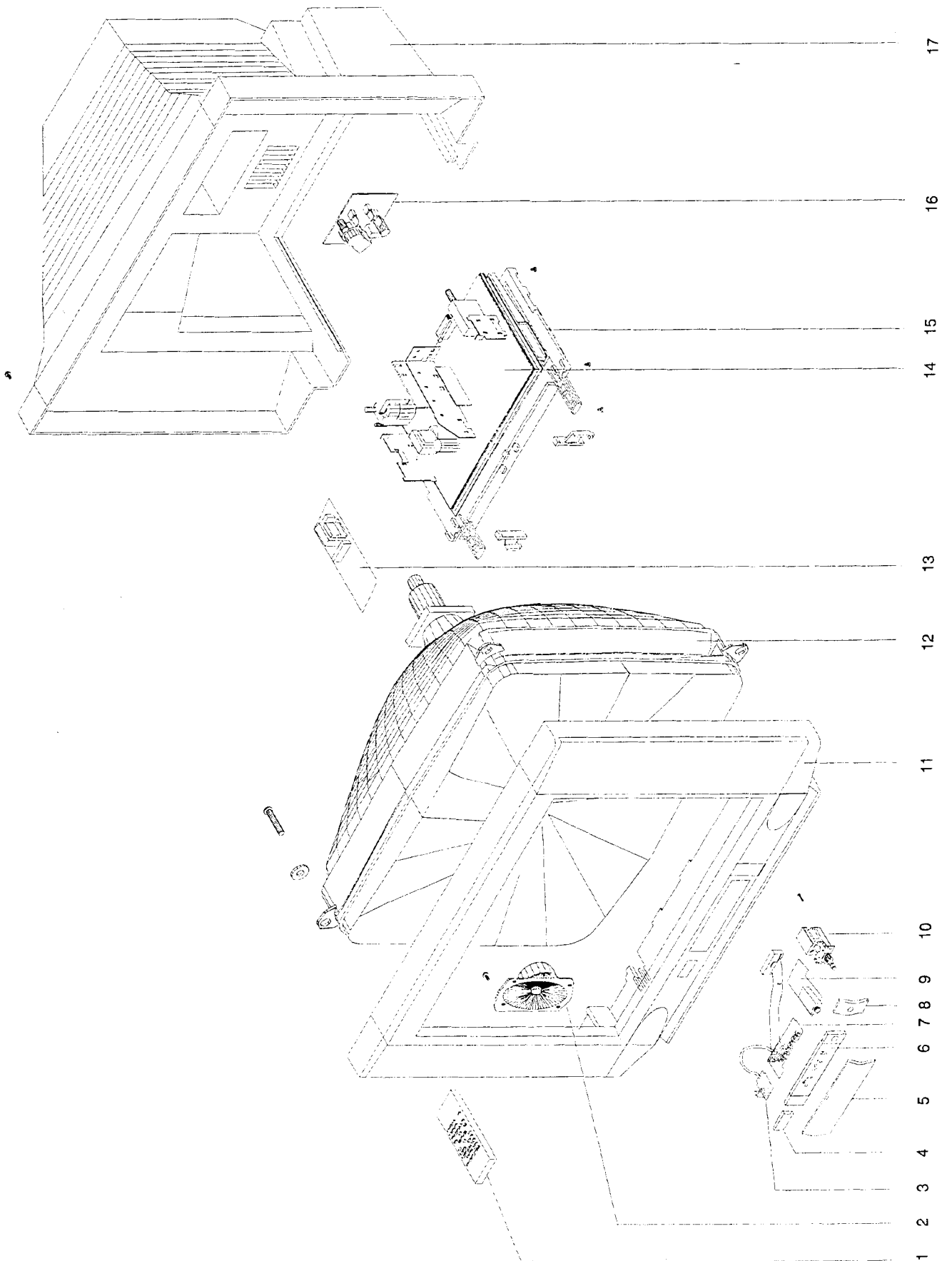
MECHANISCHE TEILE FT 4246 55 cm 023.678 6



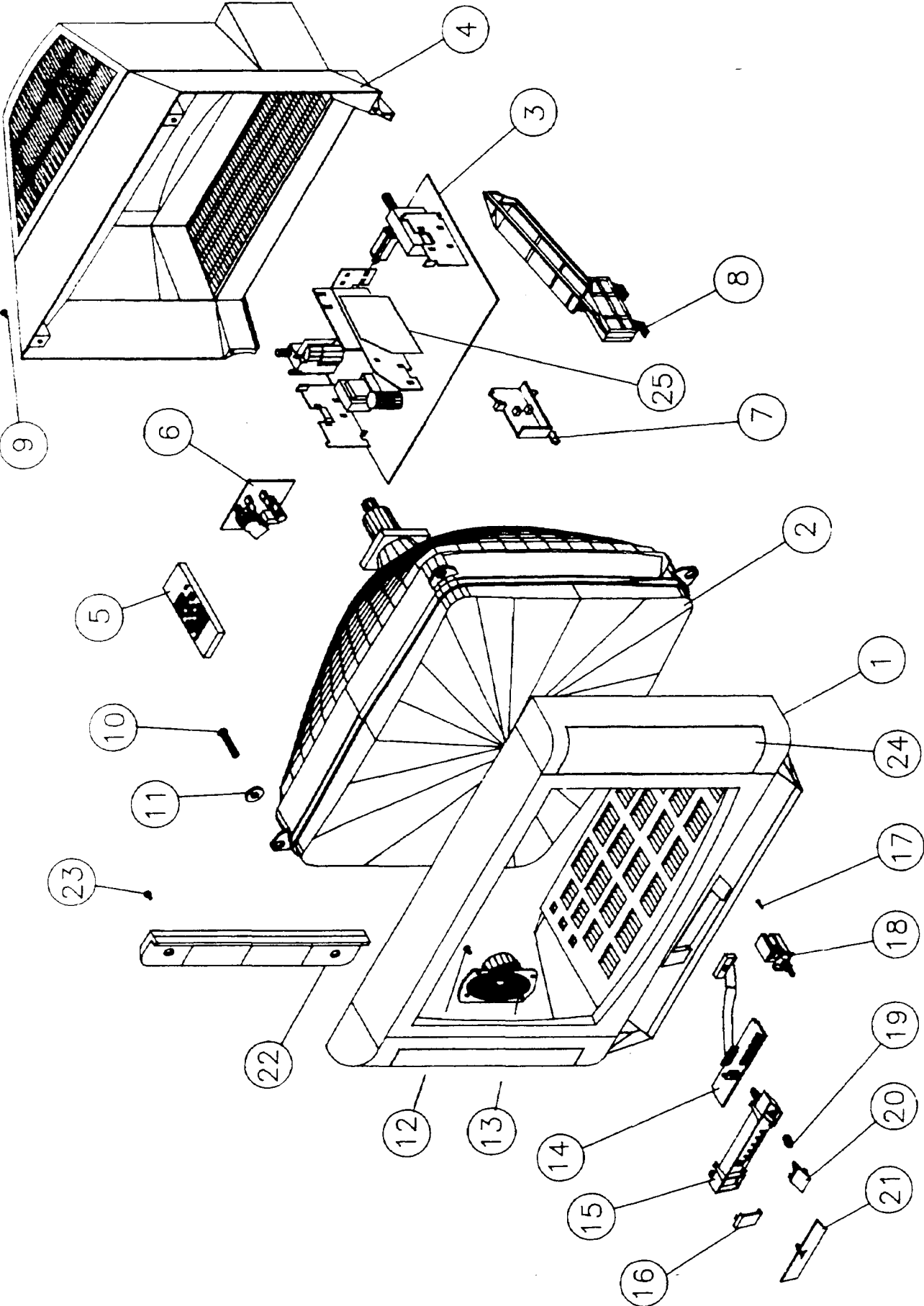
MECHANISCHE TEILE FT 4246 A 55 cm 023.678 6



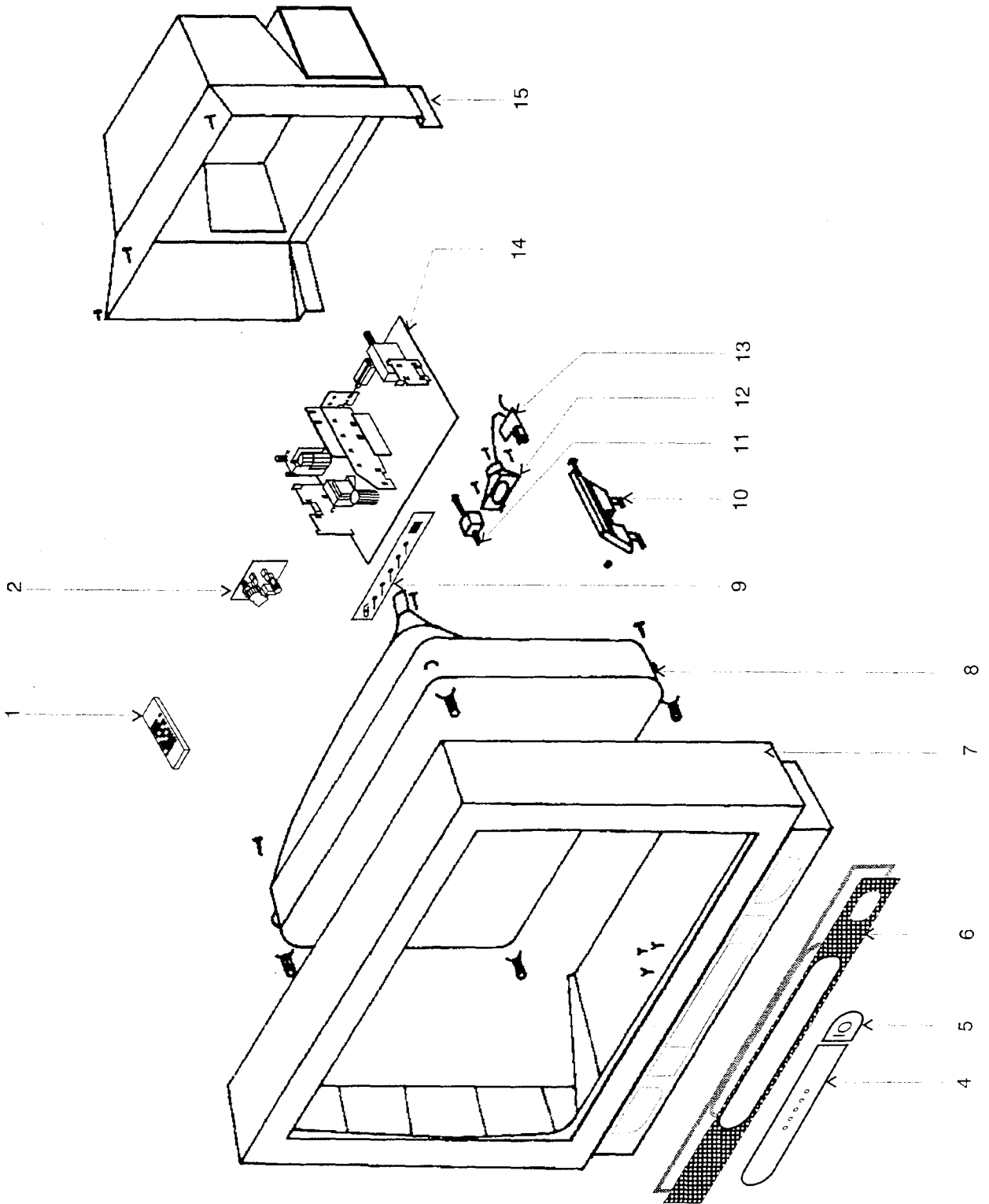
MECHANISCHE TEILE FT 4250 A 70 cm 013.324 9



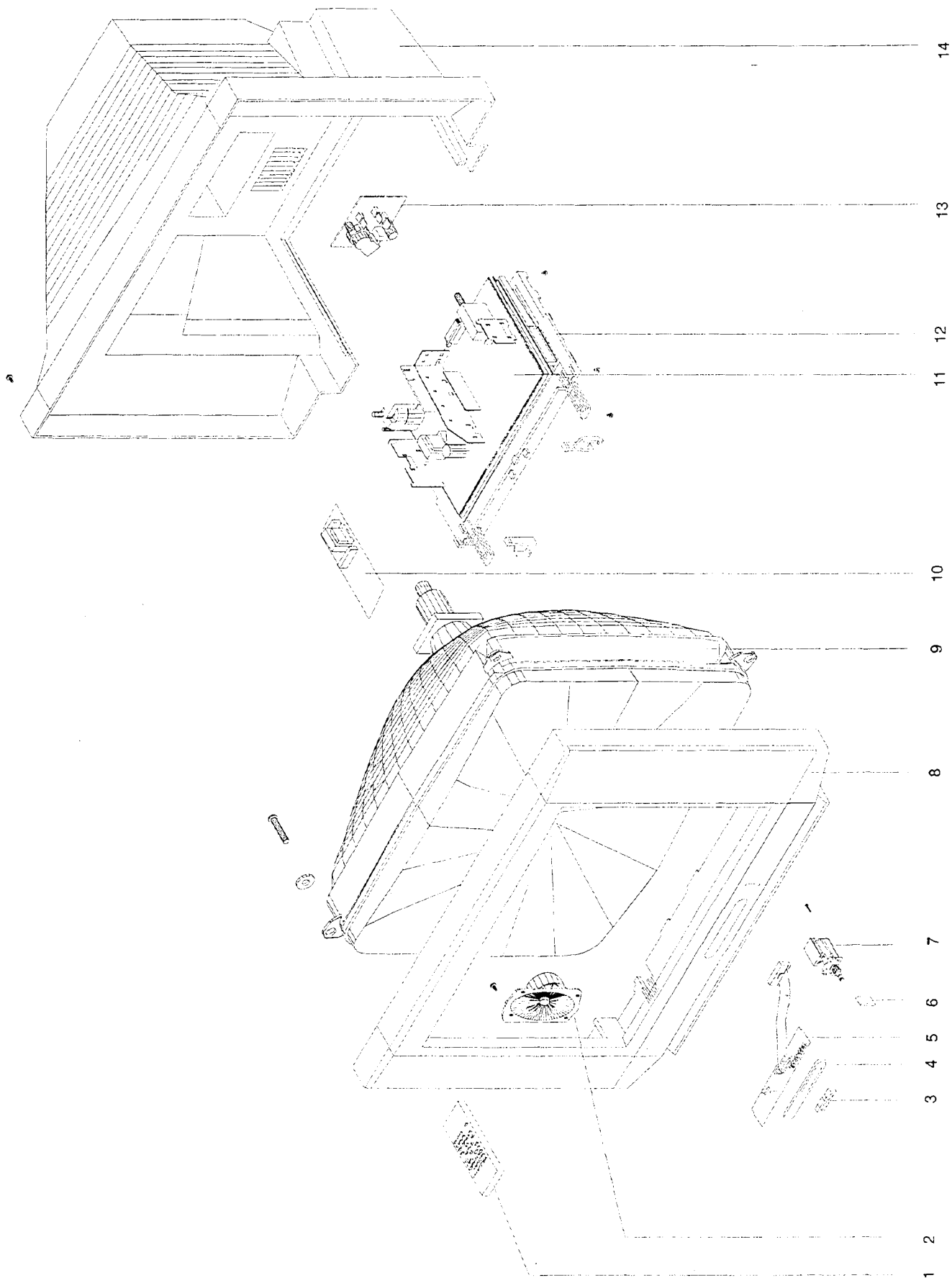
MECHANISCHE TEILE FT 4241 A 70 cm 065.906 0



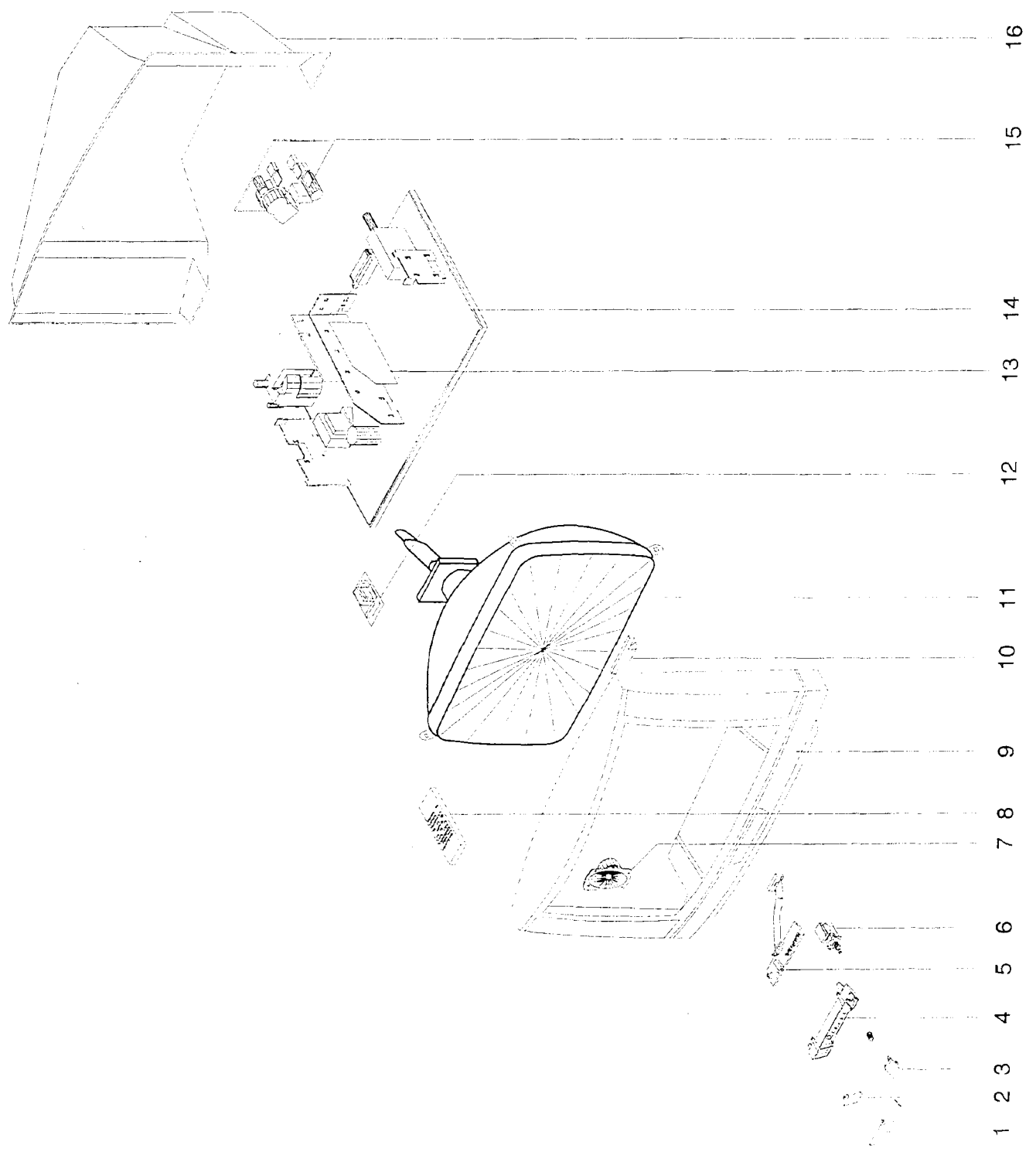
MECHANISCHE TEILE FT 4242 A 70 cm 062.447 8



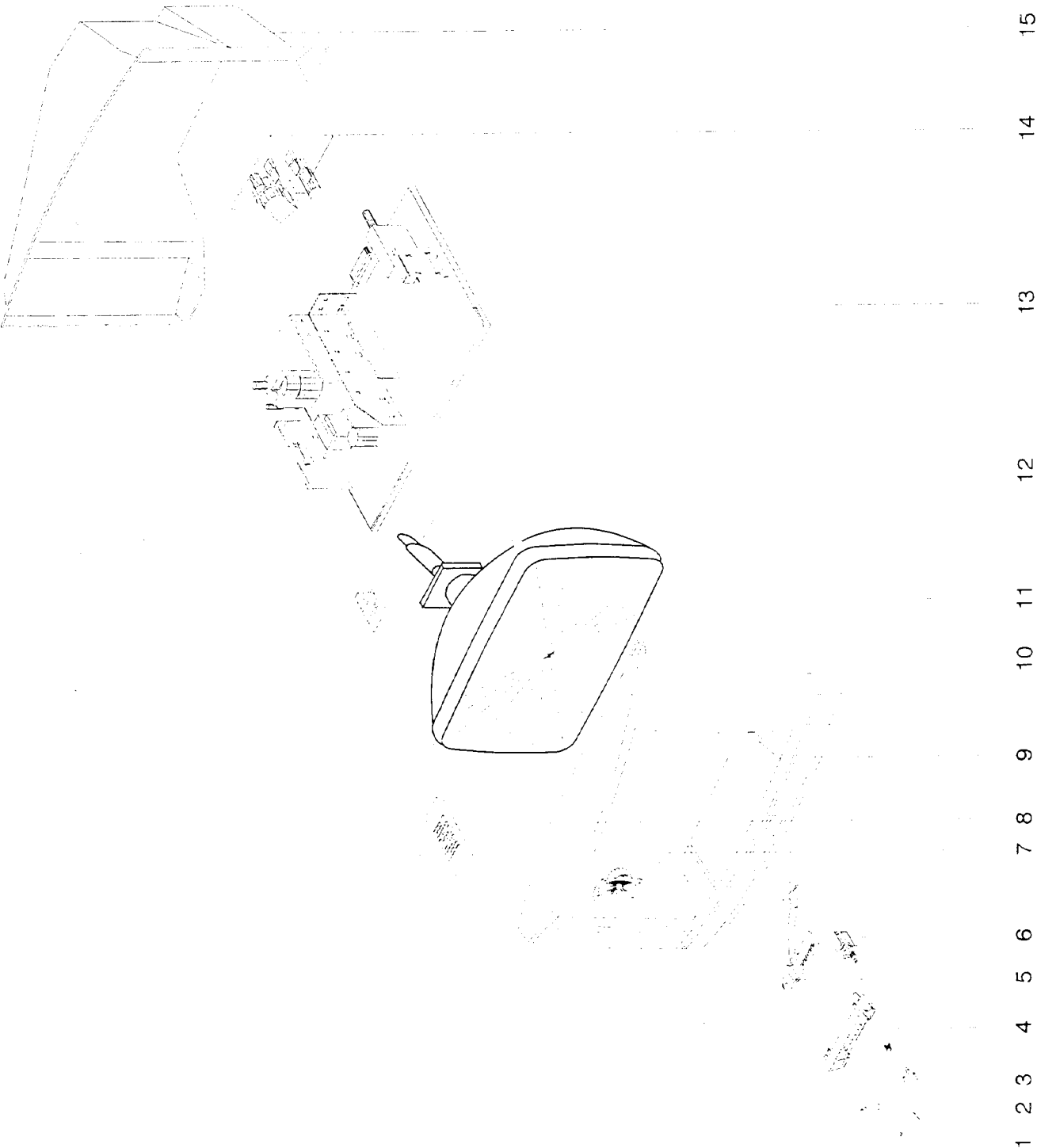
MECHANISCHE TEILE FT 4250 70 cm 063.586 2



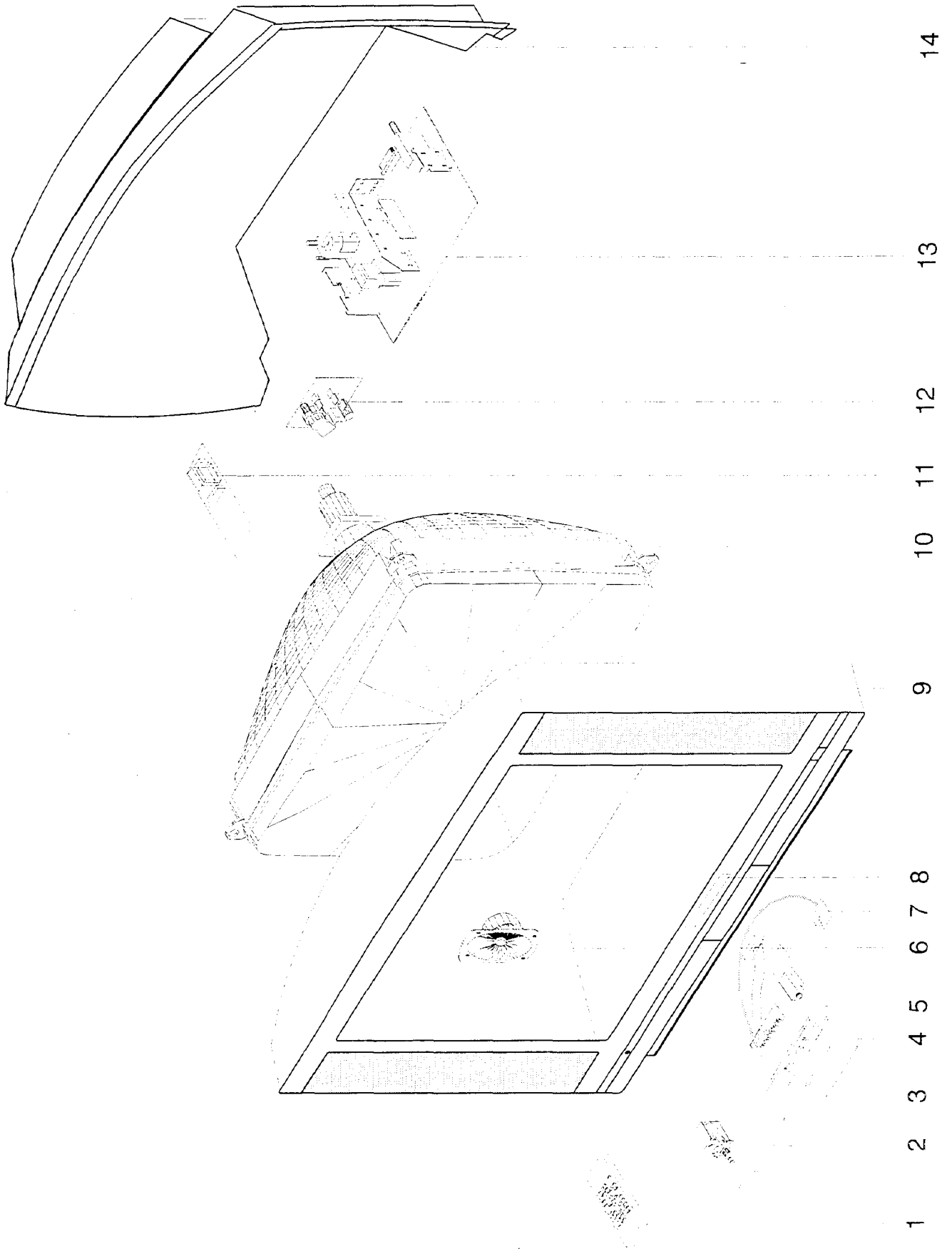
MECHANISCHE TEILE FT 42641 70 cm 033.836 8



MECHANISCHE TEILE FT 45642 70 cm 033.855 8



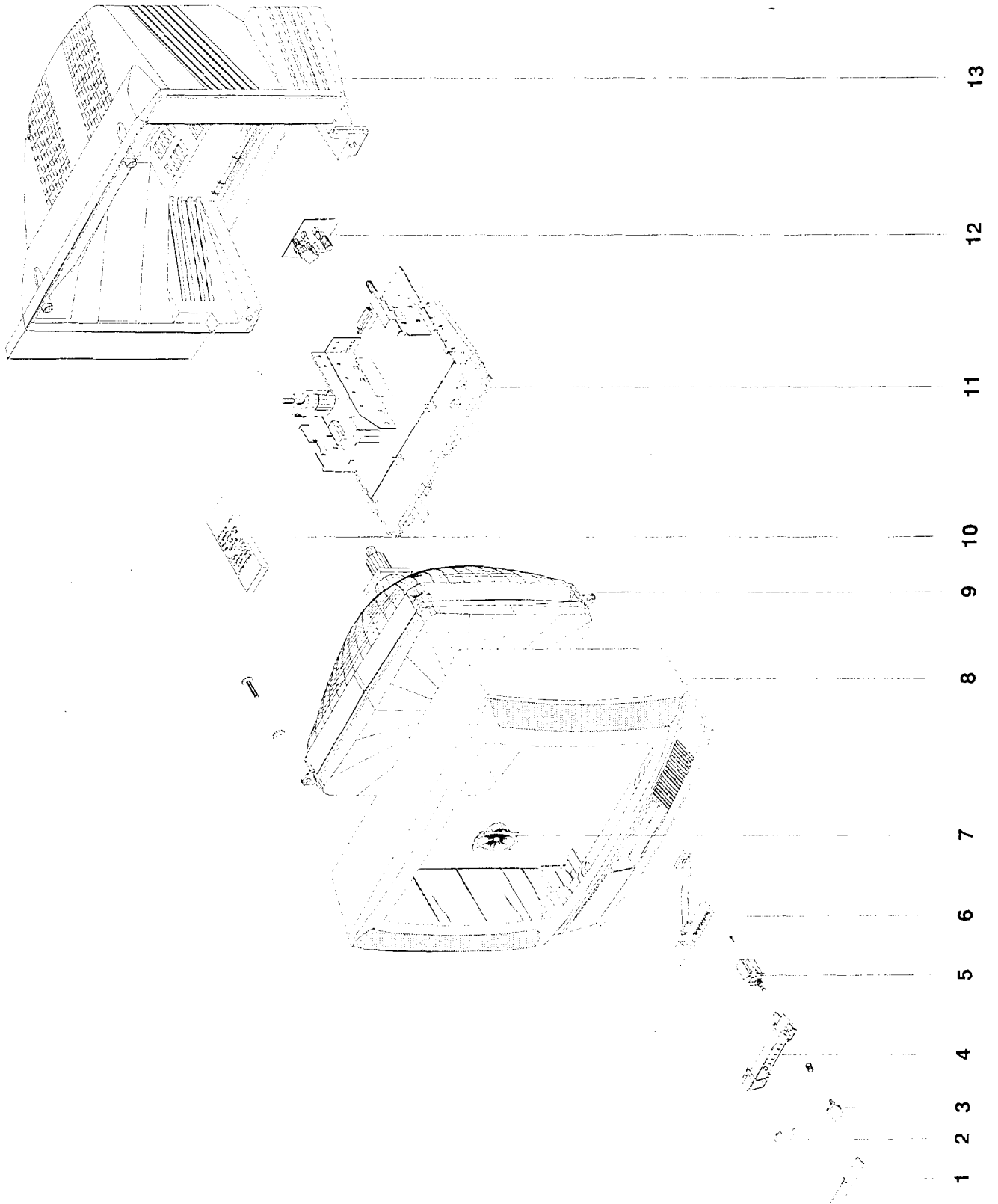
MECHANISCHE TEILE FT 42643 70 cm 033.856 6, 033.723 8



MECHANISCHE TEILE FT 45642 63 cm 033.837 6



MECHANISCHE TEILE FT 4265 55 cm 034.538 9



TEILE AUF HAUPTCHASSIS FÜR ALLE FERNSEHGERÄTE

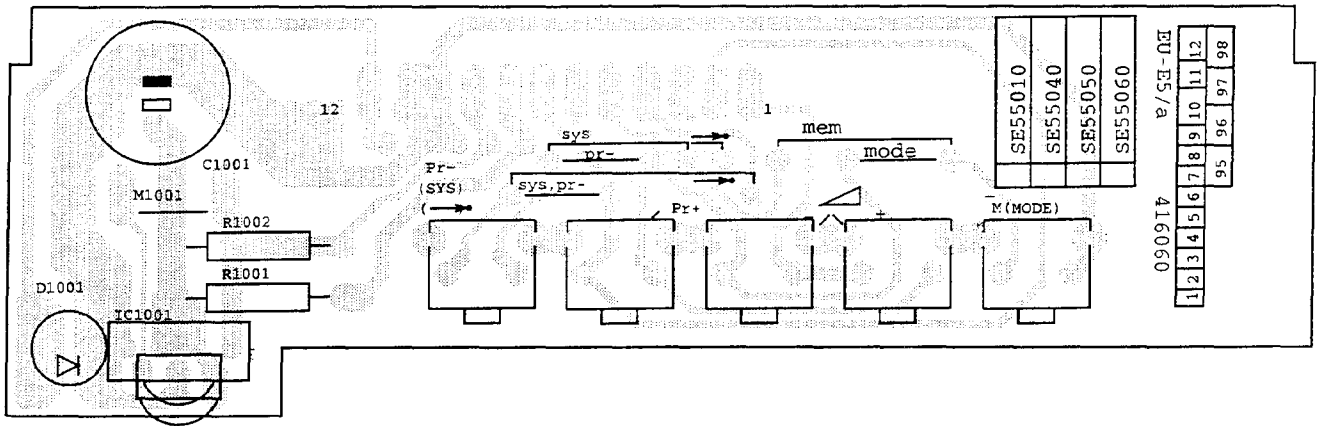
1...5...9.	KZ	IdentNr	Bezeichnung	Stk	Position im Bild	Herstellercode
2	T		-- TEILE AUF HAUPTCHASSIS --	001		
3	E	0019232	ENTSTOERKOND. 220 NF 250 V	001 C	601	309666
3	E	0019240	ENTSTOERKOND. 470 NF 250 V	001 C	602	413781
3	E	0019257	ENTSTOERKOND. 100 NF 250 V	001 C	603	415939
3	E	0019224	KONDENSATOR 220 PF 1,5 KV	001 C	658	415937
3	E	7292964	KONDENSATOR 2200 PF / 4 KV	001 C	660	412517
3	E	9277229	KONDENSATOR 1,5 NF 1 KV	001 C	661-664	8 902 215 305
3	E	9277211	KONDENSATOR 220 PF 1 KV	001 C	681	8 902 222 208
3	E	9277211	KONDENSATOR 220 PF 1 KV	001 C	684	8 902 222 208
3	E	9277211	KONDENSATOR 220 PF 1 KV	001 C	691	8 902 222 208
3	E	0019265	KONDENSATOR 7800 PF 1,5 KV	001 C	704	316792
3	E	0019299	KONDENSATOR 2200 PF 1,5 KV	001 C	704 (110 Grad)	414037
3	E	9277211	KONDENSATOR 220 PF 1 KV	001 C	707	8 902 222 208
3	E	9277211	KONDENSATOR 220 PF 1 KV	001 C	712	8 902 222 208
3	E	9282989	Z-DIODE ZPD5,6	001 D	103	
3	E	1755404	DIODE 1N4148	002 D	105,106	1N4148
3	E	1755404	DIODE 1N4148	004 D	108-111	1N4148
3	E	1764133	DIODE 1N4003	001 D	301	DIODE 1N 4003
3	E	1755404	DIODE 1N4148	002 D	651,652	1N4148
3	E	1764471	DIODE BA159	001 D	653	
3	E	0019307	DIODE BYW54	004 D	654-657	415931
3	E	9277138	DIODE BY299	001 D	681	ERSATZ RGP 30 M
3	E	7257686	DIODE BY398	002 D	682,683	352-11567
3	E	9282989	Z-DIODE ZPD5,6	001 D	684	
3	E	9254699	Z-DIODE ZPD33	001 D	685	352-49864
3	E	1755404	DIODE 1N4148	001 D	701	1N4148
3	E	1764471	DIODE PA159	001 D	703	
3	E	1764067	DIODE PA157	002 D	704,705	DIODE BA 157
3	E	1755404	DIODE 1N4148	002 D	706,707	1N4148
3	E	1755404	DIODE 1N4148	002 D	901,903	1N4148
3	E	1755404	DIODE 1N4148	002 D	904,907	1N4148
3	E	1755404	DIODE 1N4148	005 D	909-913	1N4148
3	E	9292186	Z-DIODE ZPD4,7	001 D	914	071676
3	E	7755333	HF-DROSSEL 1 UH	001 DU	101	330438
3	E	7752678	HF-DROSSEL 5 UH	001 DU	103	316643
3	E	0018762	HF-DROSSEL 6,8 UH	004 DU	501-504	412559
3	E	7755333	HF-DROSSEL 1 UH	001 DU	505	330438
3	E	0018796	NETZDROSSEL 2*33 MH	001 DU	601	416961
3	E	7755358	HF-DROSSEL 15 UH	001 DU	901	410160
3	E	7752660	HF-DROSSEL 33 UH	001 DU	902	411326
3	E	0019000	FILTER OFWG 1955	001 F	101	411801
3	E	0019018	FILTER OFWG 2951	001 F	101 (SECAM)	415106
3	E	0019026	FILTER SFE 6,5 MB	001 F	103 (SECAM)	414987
3	E	0019034	FILTER TPS 5,5 MB	001 F	105	413802
3	E	0019315	IC TDA8361N3	001 IC	101	415918
3	E	7771165	IC TDA 8362 N3	001 IC	101 (SECAM)	3765 14 39
3	E	0019323	IC TDA8395-1	001 IC	102 (SECAM)	415964
3	E	7756364	IC TDA 4661	001 IC	103	430 033 87
3	E	0019331	IC	001 IC	104	366430
3	E	7755242	IC TDA 3653 / N1	001 IC	301	413788
3	E	7257660	IC TDA3654	001 IC	301 (110 Grad)	349-14322
3	E	7755416	IC TDA 7057 Q	001 IC	502	415122
3	E	0019349	IC TDA4605-2	001 IC	651	415921
3	E	7294788	IC LM317T	001 IC	681	013 242 102
3	E	0019356	IC STAB18V1A TO-220	001 IC	682	415923
3	E	0019364	IC PCA84C841 (CTV 352)	001 IC	901	414629
3	E	7755275	IC PCF 8582 EP	001 IC	902	413219
3	E	0012625	IC 74HCT241	001 IC	903	S063074009
3	E	0018812	DEMODULATORKREIS GETKXCS-29735.....	001 L	101	413796
3	E	0018887	HF-DROSSEL 100 UH	001 L	681	316644
3	E	7755325	LINEARITAETSSPULE	001 L	702	413801
3	E	7292808	LINEARITAETSSPULE	001 L	702 (110 Grad)	339150
3	E	7753585	SPULE (PILDBREITE)	001 L	703	339318
3	E	0018911	SPULE TRU 102/21	001 L	703 (110 Grad)	414635
3	E	0019083	POTENTIOMETER 10 KOHM 0,05 W	003 P	101-103	45387
3	E	0019166	POTENTIOMETER 25 KOHM 0,05 W	001 P	301	51900
3	E	0019190	POTENTIOMETER 100 OHM 0,05 W	001 P	302	47169

3	E	0019208	POTENTIOMETER 5 KOHM 0,05 W	001 P	303	53293
3	E	0019216	POTENTIOMETER 2,5 KOHM 0,05 W	001 P	651	60561
3	E	0019042	QUARZ 4,4 MHZ	001 Q	101	319045
3	E	7243876	QUARZ 10.000MHZ	001 Q	901	EI-370418
3	E	0019067	WIDERSTAND 2,20 KOHM 0,33 W SI	001 R	102	372123
1...5...9.	KZ	IdentNr	Bezeichnung	Stk	Position im Bild	Herstellercode
3	E	1755404	DIODE 1N4148	001 R	157	1N4148
3	E	1755404	DIODE 1N4148	001 R	166 -	1N4148
3	E	7292980	FTC-WIDERSTAND	001 R	601	68544
3	E	7292857	WIDERSTAND 5,6 OHM 11 W	001 R	603	412152
3	E	7752637	WIDERSTAND 10 MOHM 4 KV	001 R	663	338577
3	E	0019067	WIDERSTAND 2,20 KOHM 0,33 W SI	001 R	686	372123
3	E	0019067	WIDERSTAND 2,20 KOHM 0,33 W SI	001 R	706	372123
3	E	0019075	WIDERSTAND 1,00 KOHM 0,50 W SI	001 R	708	415009
3	EE	9271115	TRANSISTOR PC547B	004 T	106-109	600243
3	E	7769086	TRANSISTOR PUZ90AF	001 T	651	1000041500
3	EE	1758739	TRANSISTOR ED135	001 T	681	
3	E	9532326	TRANSISTOR BD679	001 T	682	
3	E	9589425	TRANSISTOR BC639-10	001 T	701	309 001 304
3	E	7251416	TRANSISTOR BU508D	001 T	702	8302-260-508
3	E	7250012	TRANSISTOR BU508A	001 T	702 (110 Grad)	424 011 17
3	EE	9271115	TRANSISTOR BC547H	002 T	901,902	600243
3	E	7226764	TRANSISTOR PH2369	001 T	903 PH2369	A1081
3	EE	9271115	TRANSISTOR BC547B	001 T	904	600243
3	EE	9237009	TRANSISTOR BC557B	001 T	905	
3	EE	9271115	TRANSISTOR BC547B	001 T	906	600243
3	EE	9237009	TRANSISTOR BC557B	002 T	907,908	
3	EE	9271115	TRANSISTOR BC547B	003 T	910-912	600243
3	E	0018952	WANDLERTRAFO (NETZTRAFO) E5 90EG	001 TR	651	417007
3	E	0018978	WANDLERTRAFO (NETZTRAFO) E5110EG	001 TR	651 (110 Grad)	414638
3	E	7292923	TREIBERTRAFO	001 TR	701	378773
3	E	7755317	ZEILENTRAFO	001 TR	702	413799
3	E	0018994	ZEILENTRAFO	001 TR	702 (110 Grad)	414637
3	E	0019059	TUNER, HYPER!BAND F2477-04	001 TU	102	416857
2	T		-- TEILE AUF PR.-PLATTE --	001		
3	E	0018341	BILDROEHRENPLATTE SE 56020	001 00		416161
3	E	7772866	BILROEHRENPLATTE SE 56050	001 01 (110 Grad)		416867
3	E	1755404	DIODE 1N4148	003 D	201-203	1N4148
3	E	1764133	DIODE 1N4003	001 D	204	DIODE 1N 4003
3	E	0019414	POTENTIOMETER 2,5 KOHM 0,05 W	005 P	201-205	311517
3	EE	9237009	TRANSISTOR PC557B	001 T	201	
3	E	9589383	TRANSISTOR BF871	003 T	202-204	309 001 274
3	E	0019422	EILDROEHREN SOCKEL	001		415915
2	T		-- TEILE AUF STEREO-DECODER --	001		
3	E	1755404	DIODE 1N4148	001 D	551	1N4148
3	E	0019554	FILTER SFE 5,5 MHZ	001 F	551	413197
3	E	0019562	FILTER SFE 5,74 MHZ	001 F	552	343166
3	E	0019570	IC TDA9821	001 IC	551	414622
3	E	7860646	IC TDA 9840 ST	001 IC	552	OIPH984000A
3	E	7755408	IC TDA 8425	001 IC	553	414558
3	E	0019216	POTENTIOMETER 2,5 KOHM 0,05 W	001 P	551	60561
3	E	7243876	QUARZ 10.000MHZ	001 Q	553	EI-370418
3	EE	9271115	TRANSISTOR PC547H	001 T	551-554	600243
3	E	0019547	STEREO DECODER SE 53010	001 00		414626
2	T		-- TEILE AUF VT-DECODER --	001		
3	E	0019596	VIDEOTEKST DECODER SE 54010	001		(1-Seitensp.) 416131
3	E	0019588	HF DROSSEL 3,3 UH	001 DU	401	413222
3	E	7755432	IC SAA 5244	001 IC	401	413220
3	E	7296726	QUARZ 27 MHZ	001 Q	401	34537-001-018
3	E	9589425	TRANSISTOR BC639-10	001 T	401	
3	EE	9271115	TRANSISTOR EC547P	001 T	402	600243
2	T		-- TEILE AUF VI-DECODER --	001		
3	E	0019612	VIDEOTEKST DECODER SE 54030	001		(110 (4 Ssp)) 416887
3	E	0019588	HF DROSSEL 3,3 UH	001 DU	401	413222
3	E	7752850	IC SAA 5246 P/H	001 IC	401	413188
3	E	7298664	IC TC5565APL-10	001 IC	402	349073
3	E	7296726	QUARZ 27 MHZ	001 Q	401	34537-001-018
3	E	9589425	TRANSISTOR 1BC639-10	001 T	401	309 001 304
3	E	7751431	TRANSISTOR BC847B SMD	003 T	403-405	421 050 18
2	T		-- TEILE AUF O/W-MODUL --	001		
3	E	0019638	O-W MODUL SE 57010	001 00		414639
3	E	7753577	KONDENSATOR 8,8 NF 1500 V	001 C	752	413328
3	E	9277138	DIODE BY299	001 D	751	ERSATZ RGF 30 M
3	E	9564758	DIODE BY228	001 D	752	
3	E	1755404	DIODE 1N4148	001 D	753	1N4148
3	E	7253875	IC TDA8145	001 IC	751	8305-338-145
3	E	7292782	O-W SPULE	001 L	751	339151
3	E	0019653	POTENTIOMETER 50 KOHM 0,05 W	001 P	751	311516
3	E	0019661	POTENTIOMETER 1 KOHM 0,05 W	001 P	752	330418

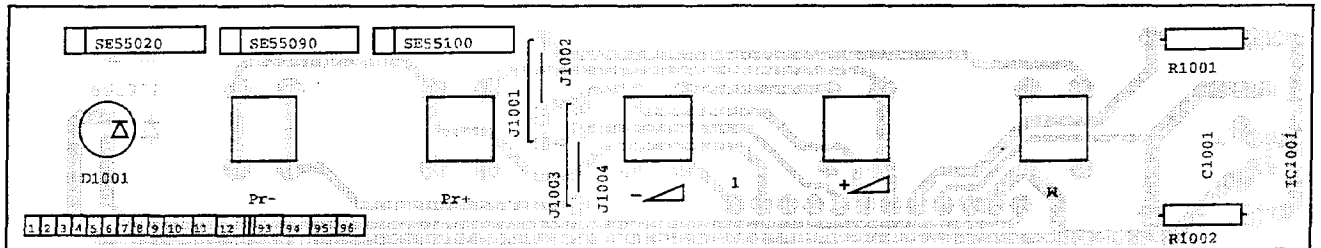
3	E	0019679	POTENTIOMETER 100 KOHM 0,05 W	001 P 753	414644
3	EE	9271115	TRANSISTOR PC547P	002 T 751,752	600243
2	T		-- TEILE AUF KH.-MODUL --	001	
3	E	0019752	KOPFHOERER-MODUL SE 57050	001 00	417053
3	E	7298540	KOPFHOERERBUCHSE 6,3	001 01	410180
1...5...9.	KZ	IdentNr	Bezeichnung	Stk	Position im Bild Herstellercode
3	E	7755358	HF-DROSSEL 15 UH	001 DU 72,74	410160
2	T		-- TEILE AUF BEDIENSTEIL --	001	
3	E	0018317	BEDIENSTEIL SE 5750	001 00	415742
3	E	7765431	DIODE (LED) TLHR4601	001	8309-944-601
3	E	0019836	IC TFM5360	001	415468
2	T		-- TEILE AUF BEDIENSTEIL --	001	
3	E	0019844	BEDIENSTEIL SE 55110	001 00 (110 Grad)	417057
3	E	0019851	HF DROSSEL 150 UH	001	343165
3	E	0019869	HF DROSSEL 7 UH	001	358003
3	E	7765431	DIODE (LED) TLHR4601	001	8309-944-601
3	E	0019836	IC TFM5360	001	415468
3	E	7298540	KOPFHOERERBUCHSE 6,3	001	410180
2	T		-- TEILE AUF MODUL SE 57040 --	001	
3	E	0019893	MODUL SE 57040 (NETZFILTER)	001 00	417031
3	E	0019240	ENTSTOERKOND. 470 NF 250 V	002 C 604,605	413781
3	E	0019885	NETZDROSSEL 2*70 MH	001 DU 602	416865
2	T		-- VERSCHIEDENE TEILE --	001	
3	E	7753619	ENTMAGNETISIERUNGSSPULE 28"	001	374036
3	E	7755440	ENTMAGNETISIERUNGSSPULE 21"	001	415114
3	E	0018291	FERNTBEDIENUNG	001	417117

T -- TEILE AUF PIP MODUL --

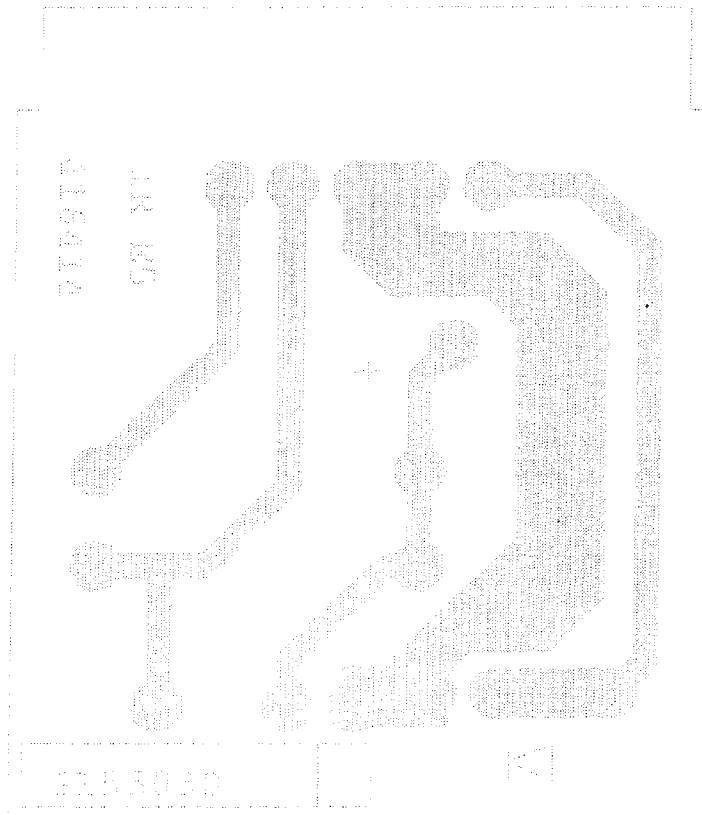
E	0369173	PIP-MODUL SE 54170	1		419480
E	7257025	QUARZ 13,875 MHZ	1	BX 1	E48004525
E	0019042	QUARZ 4,4 MHZ	1	BX 2	319045
E	7759905	QUARZ 20,250 MHZ	1	BX 4	E48004687
E	0369207	RESONATOR 8,00 MHZ	1	BX 5	419487
E	7761935	IC CF72306 1	DD 1	592732000	
E	0369165	IC CF70200NW	1	DD 2	417464
E	0369181	IC SDA9187-2X	1	DD 3	419482
E	0369199	IC SDA9188-3X	1	DD 3	419483
E	0369157	HF-DROSSEL 33 •H	1	L 1	344163
E	7752678	HF-DROSSEL 5 •H	1	L 2	316643
E	0018887	HF-DROSSEL 100 •H	1	L 3-5	316644
E	7764475	IC TDA 9160	1	NL 1	8-759-073-16
E	7772411	IC TDA 4661/V1	1	NL 2	8-759-084-91
EE	1755404	DIODE 1N4148	1	VD 1	1N4148
EE	9271115	TRANSISTOR BC547B	6	VT 1,2,5,7,9,10	E600243
E	9237009	TRANSISTOR BC557B	2	VT 3,13	BC557B



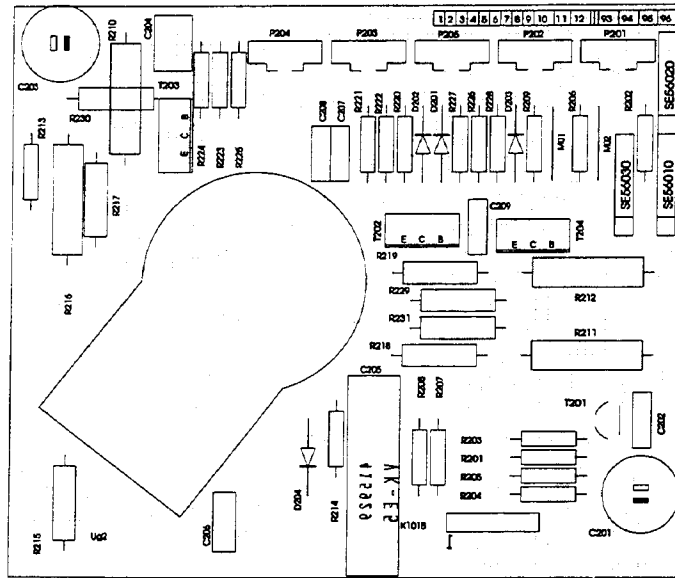
EU-E5 PLATINE



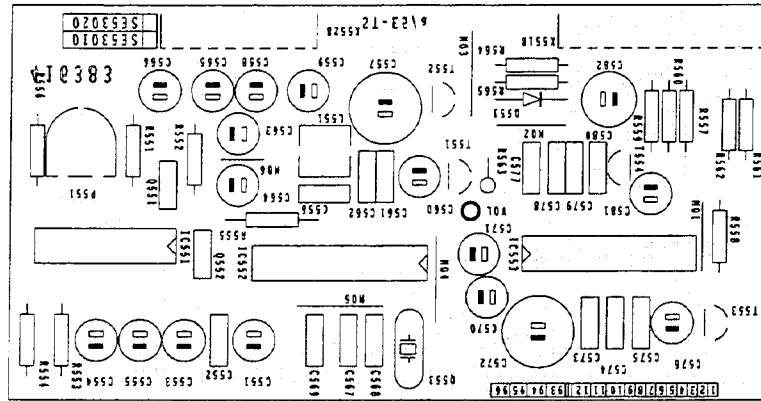
XL-E5 PLATINE



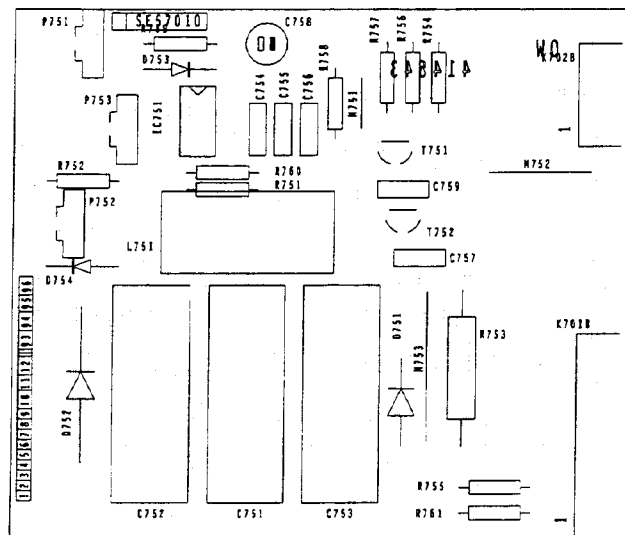
IR-E5 PLATINE



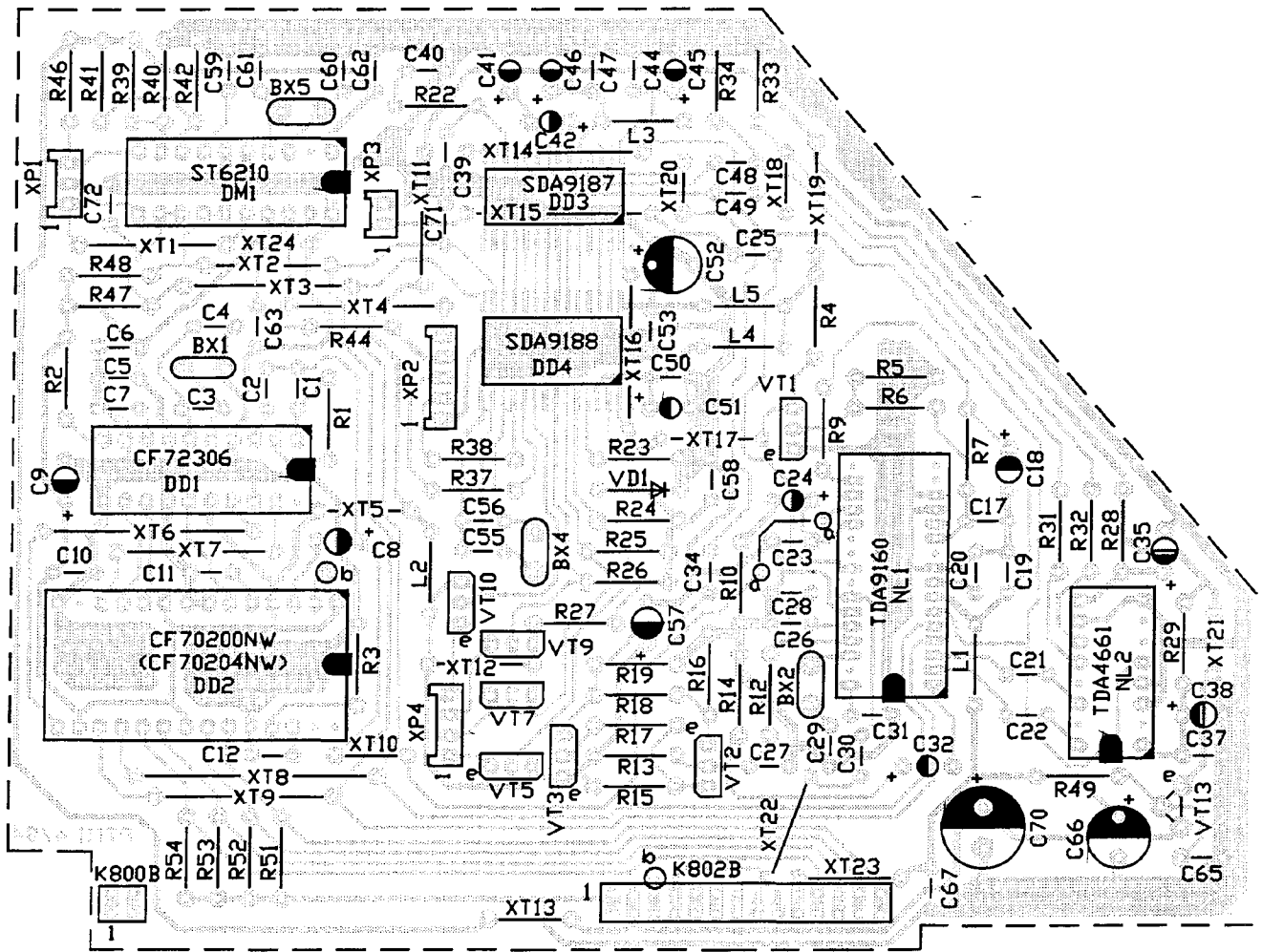
VK-E5 PLATINE



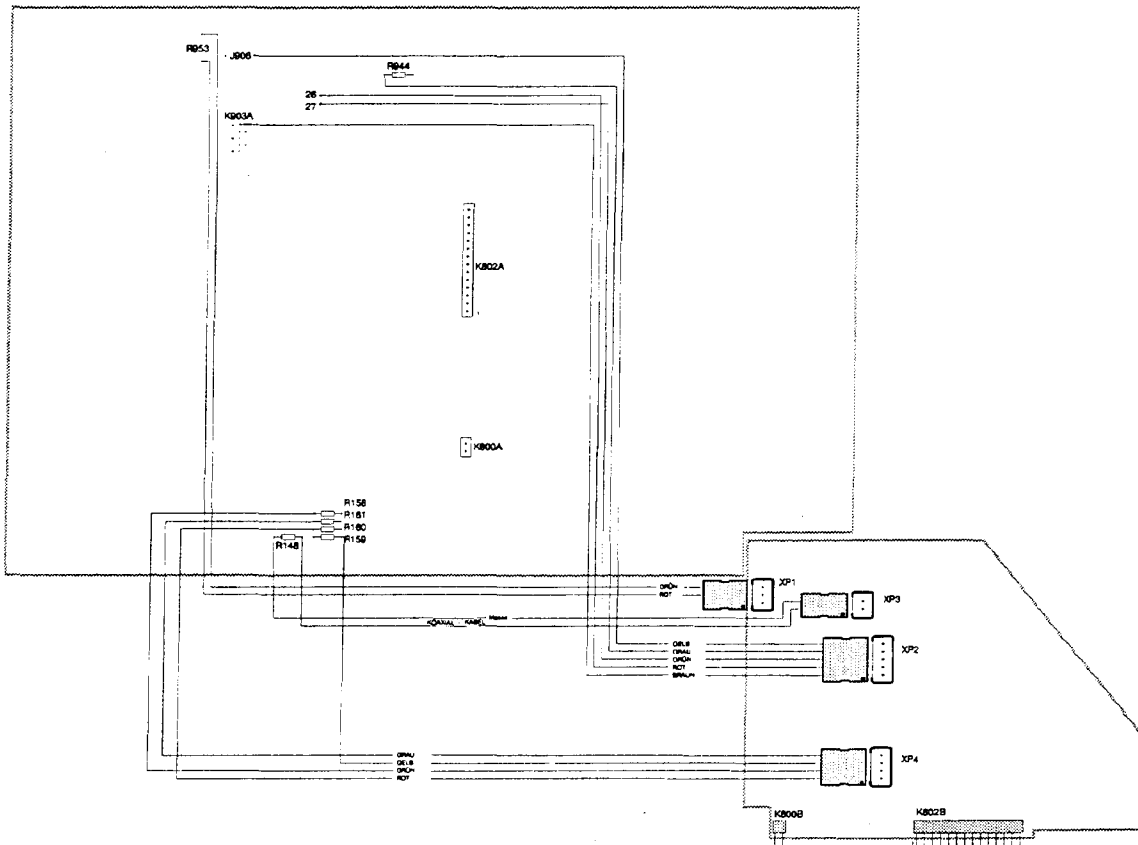
ST-E5 PLATINE



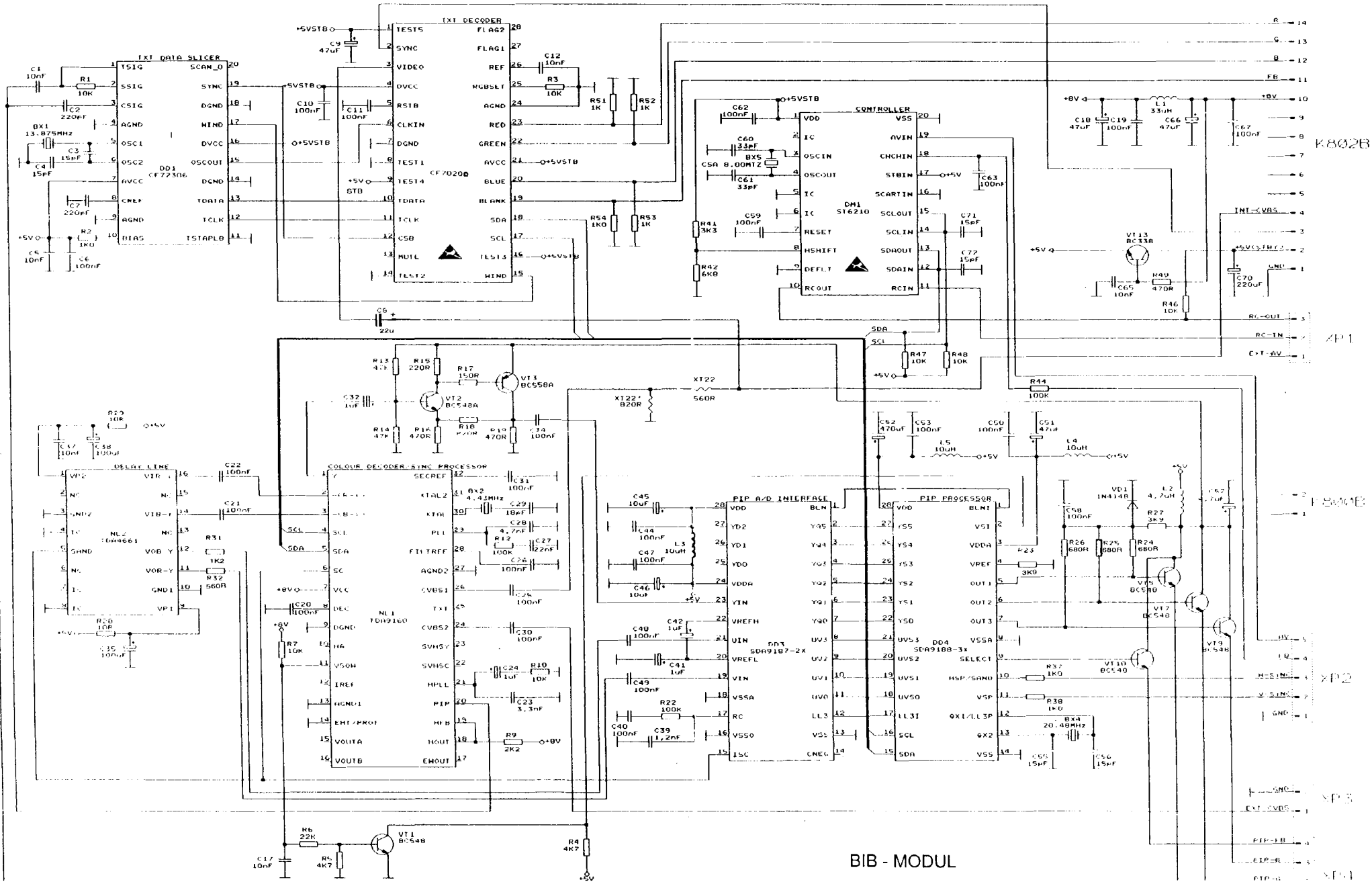
OW-E5 PLATINE



BIB - PLATINE



Anschlußschema des BIB - Moduls an des Chassis E5



BIB - MODUL

K802B

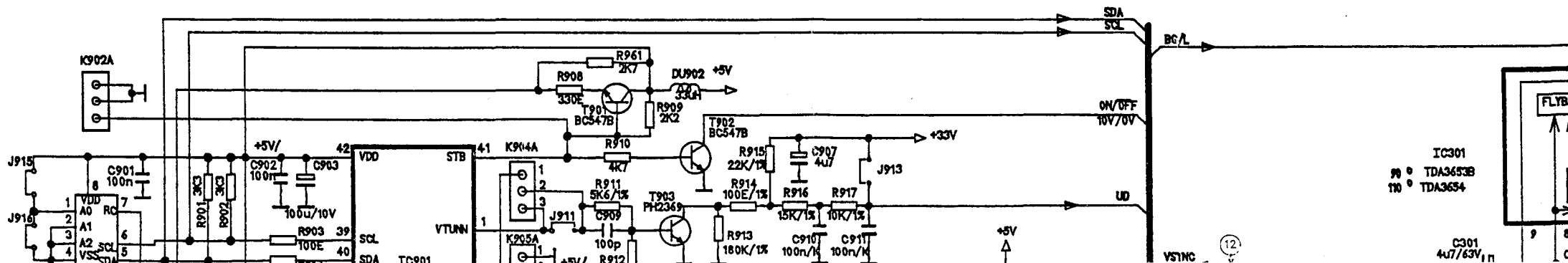
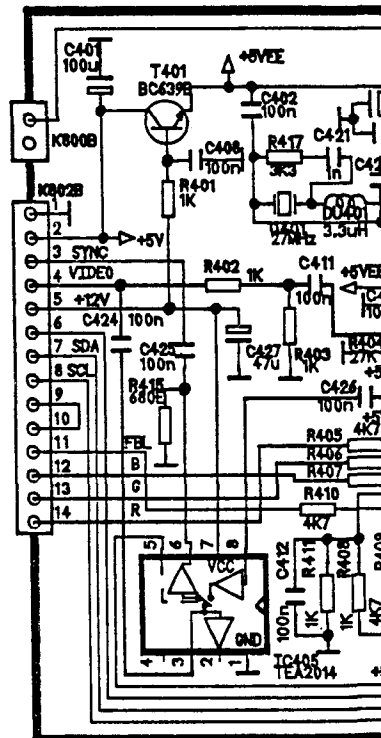
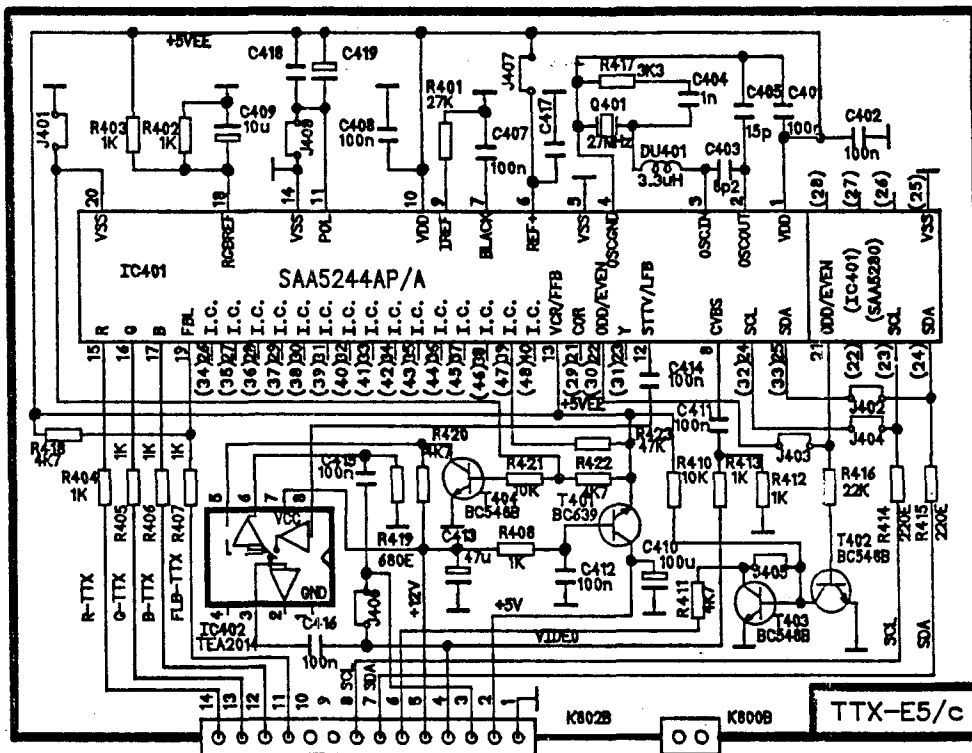
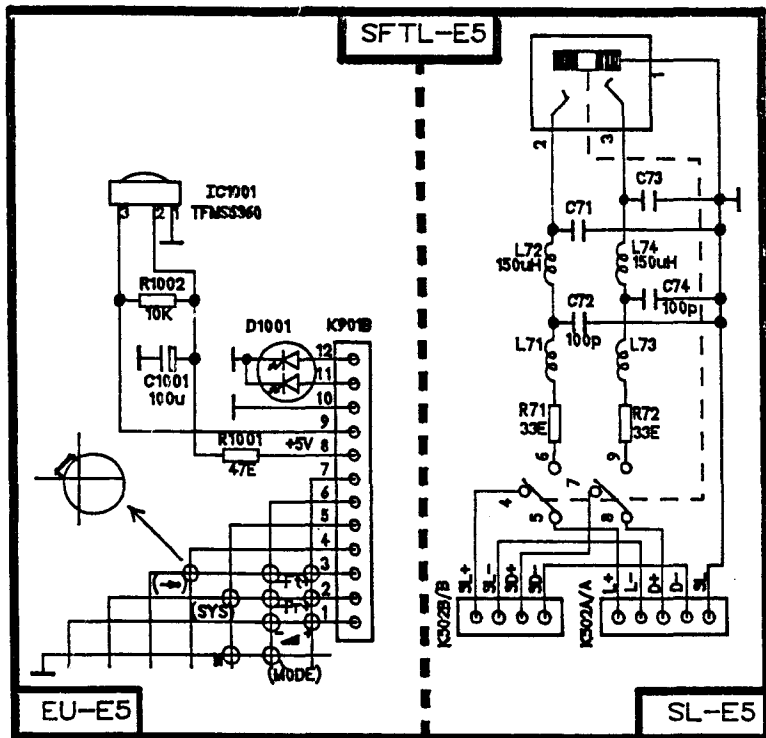
XP1

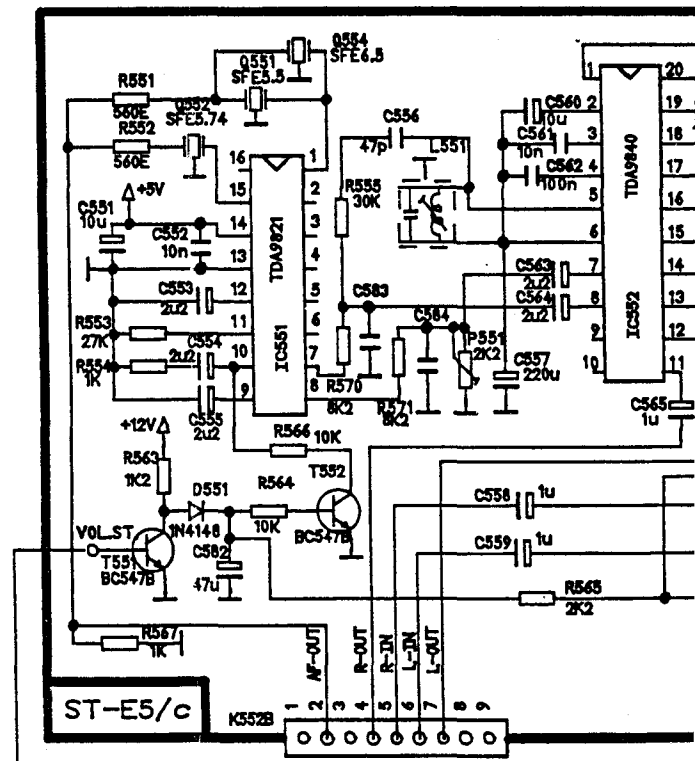
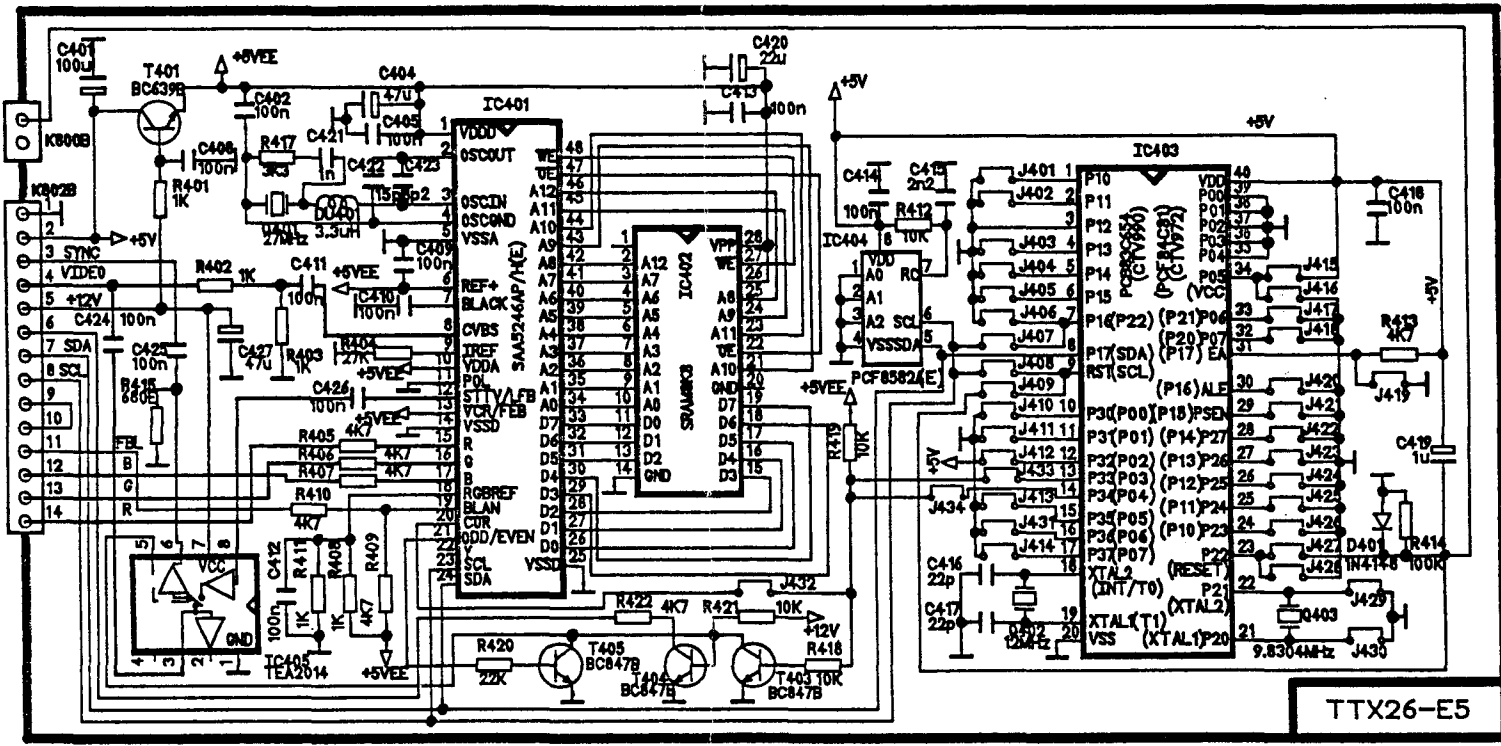
F8001B

XP2

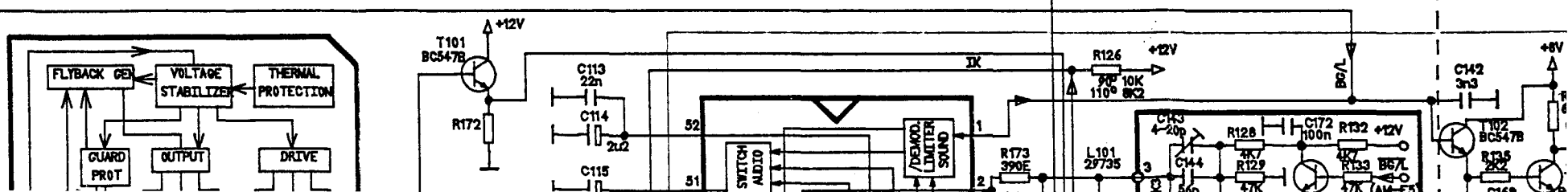
SP3

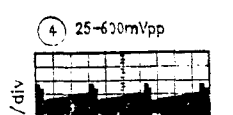
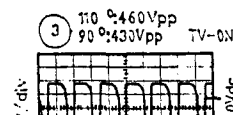
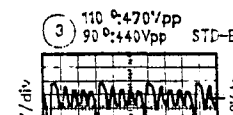
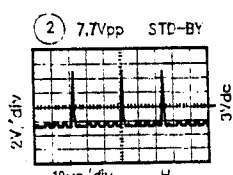
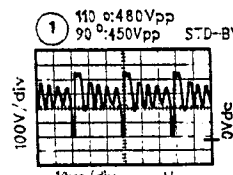
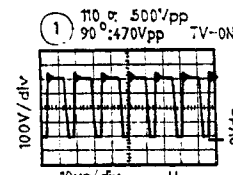
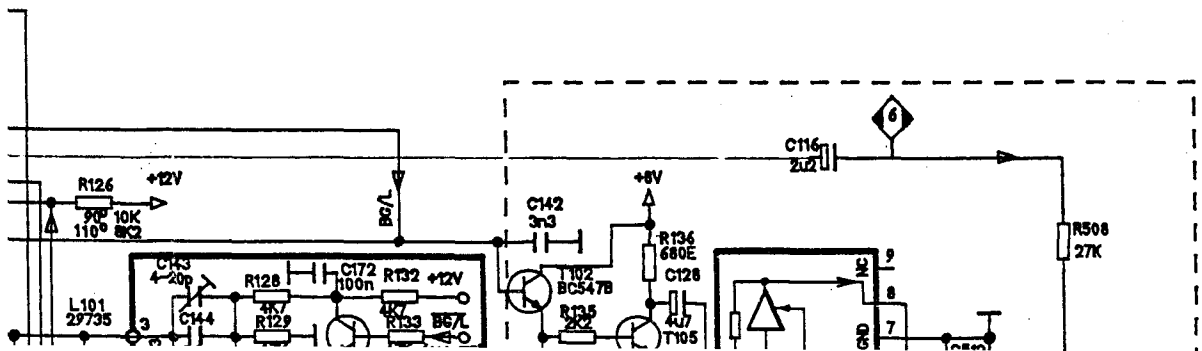
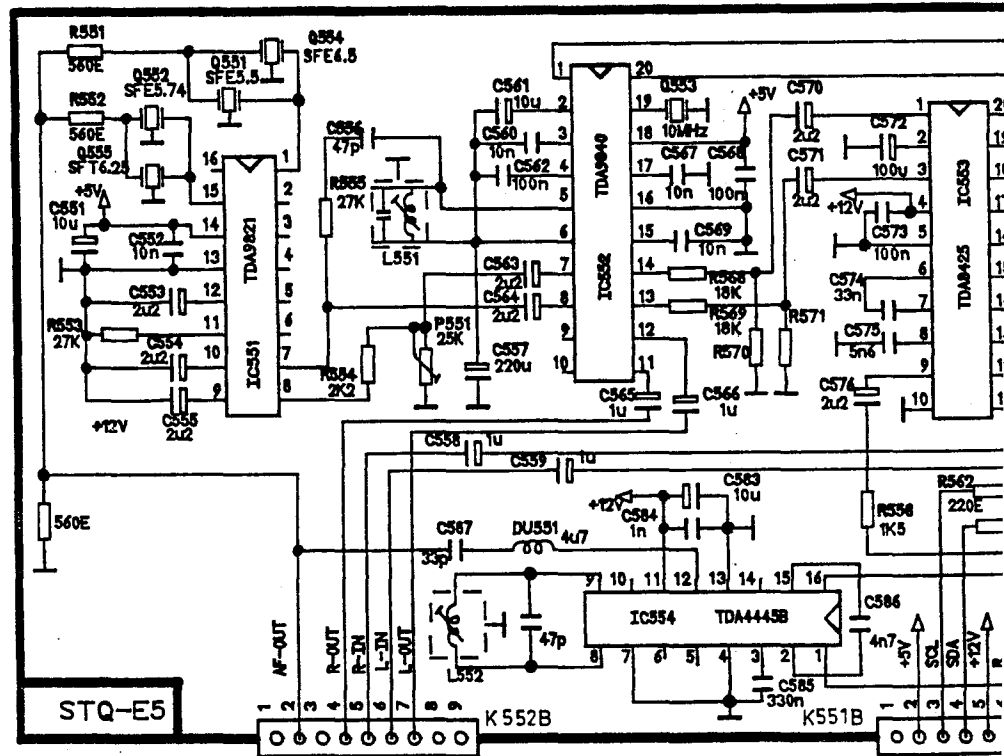
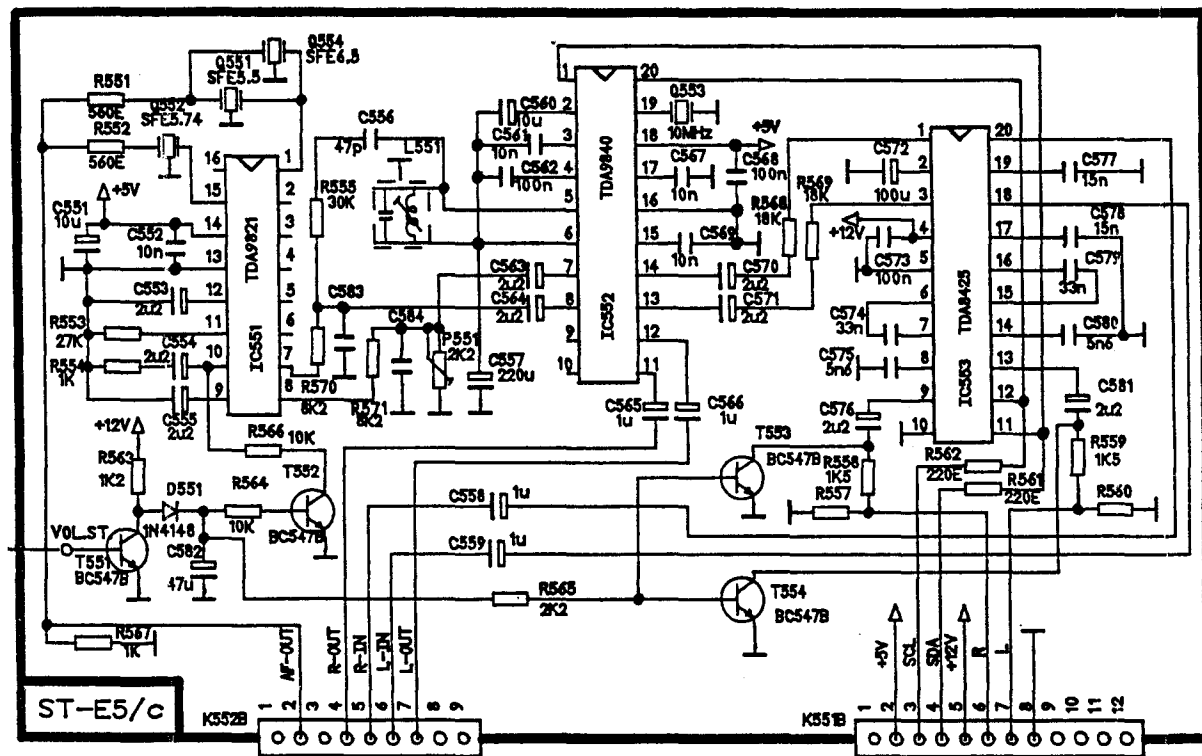
XP3

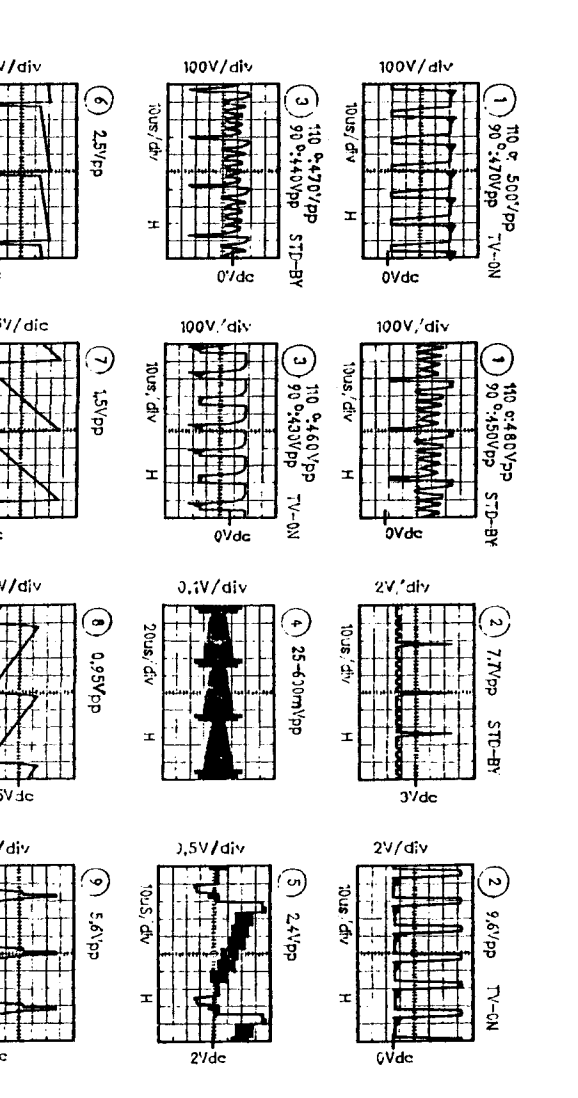
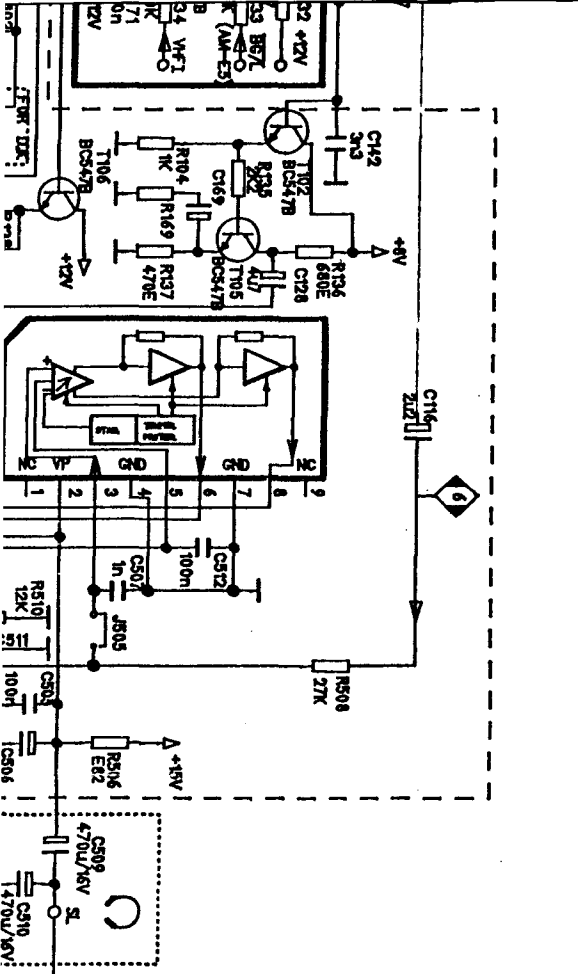
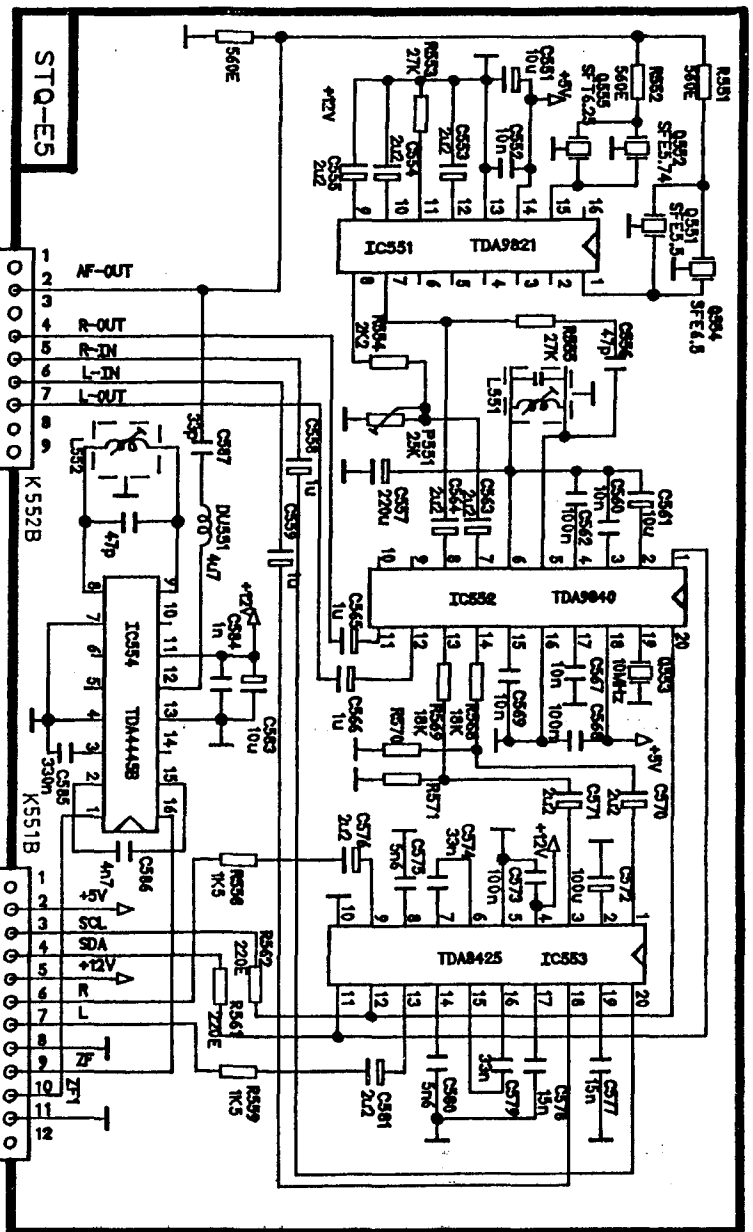
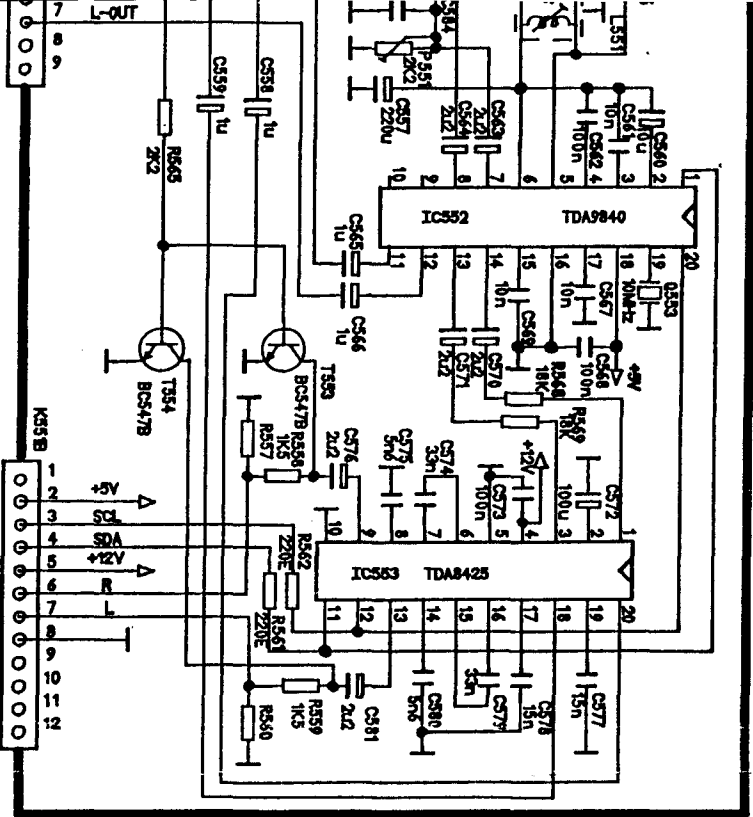


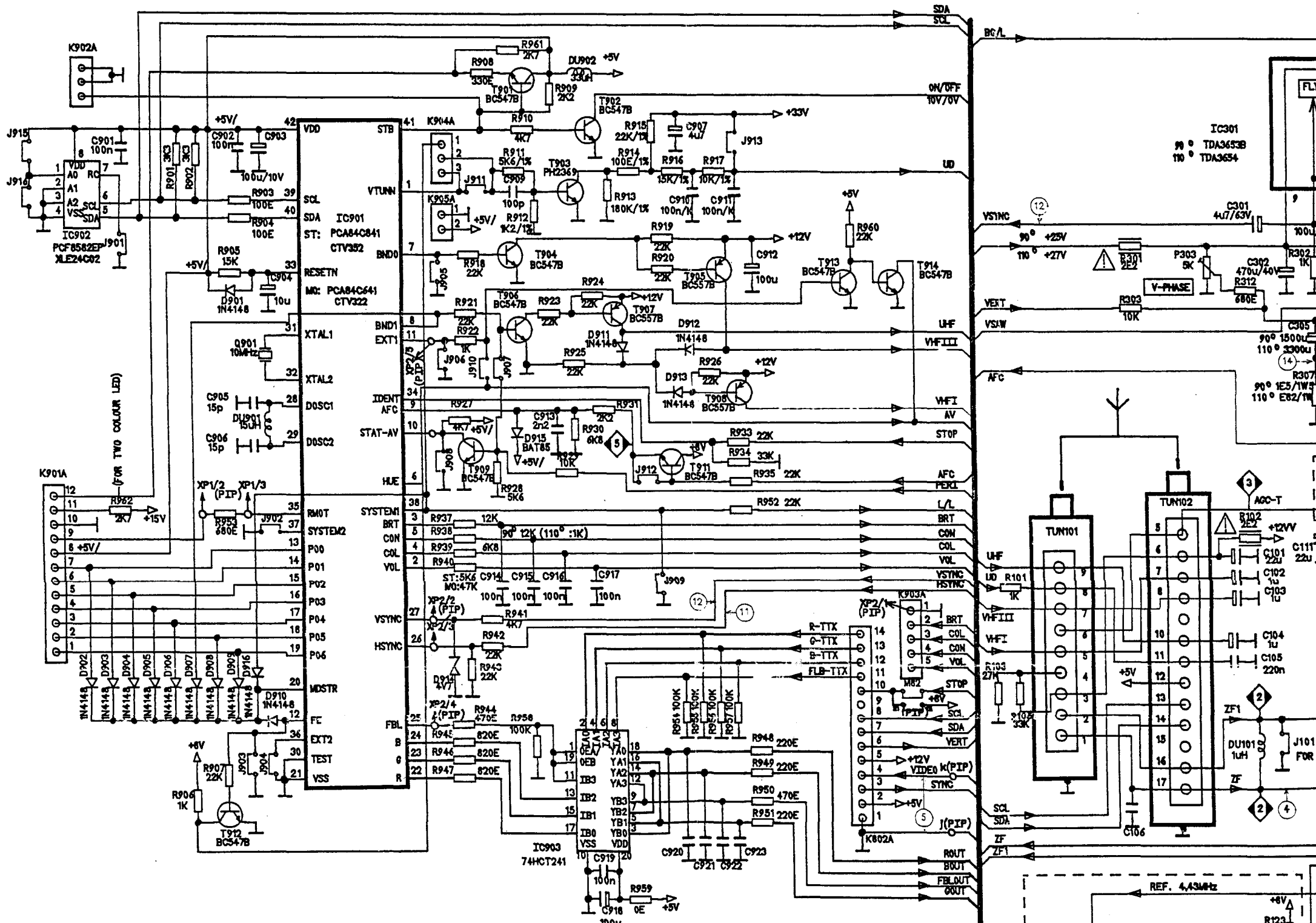


IC301
 P8 TDA3653B
 T10 TDA3654









IC301
 90 ° TDA3653B
 110 ° TDA3654

FLY

C301
 4.7/63V

90 ° +25V
 110 ° +27V

V-PHASE
 P303 5K
 C302 470u/40V
 R312 880E

R302 1K
 C305 1500u
 110 ° 3300u

90 ° 1500u
 110 ° E5/TW5
 110 ° E82/TW

R307 1K
 C307 1u

3 ACC-T

R302 22K
 +12V

C101 22u
 C111 22u

C102 1u
 C103 1u

C104 1u
 C105 220n

R305 27K
 +5V

2 ZF1

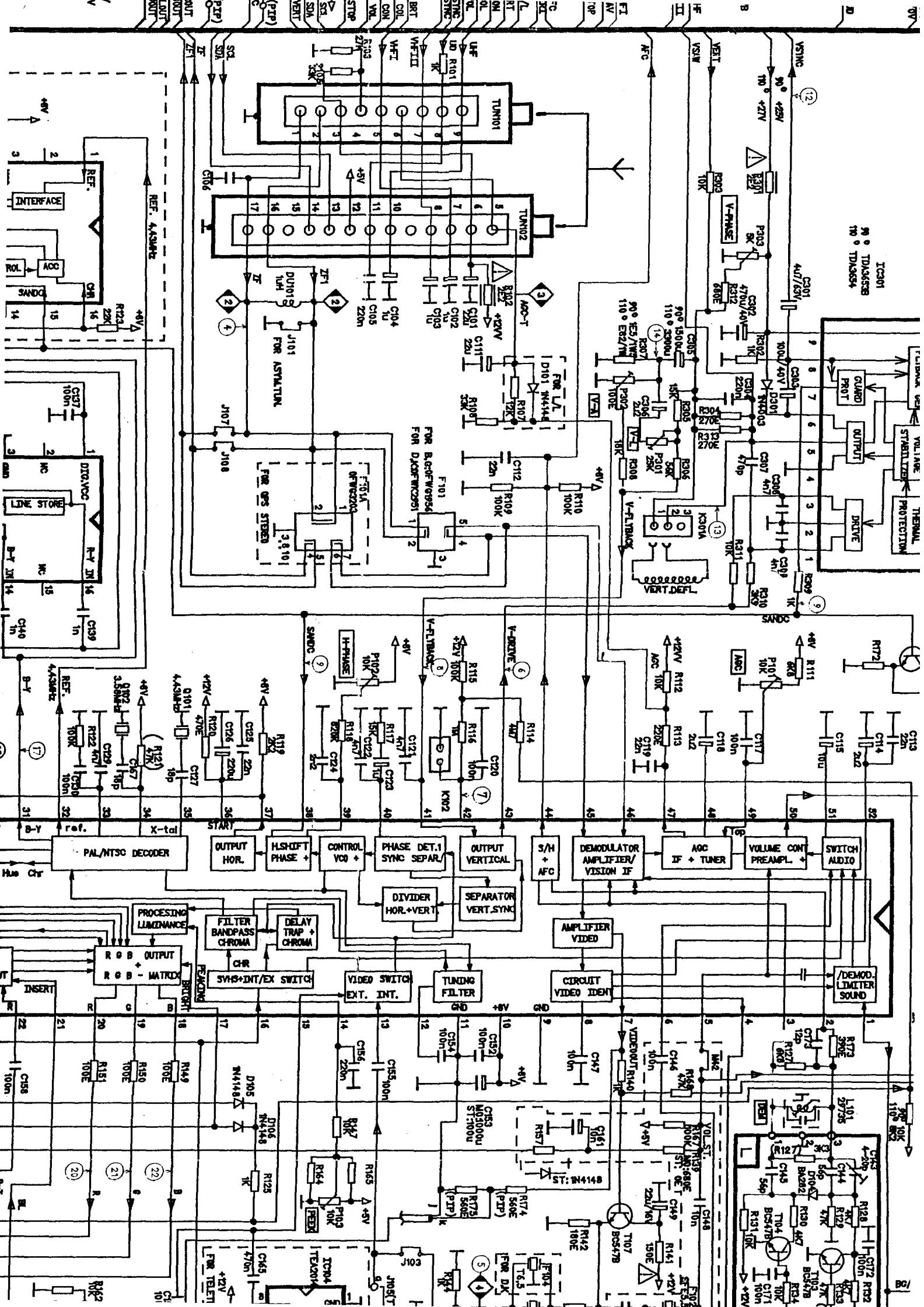
DU101S 1uH
 J101 FOR

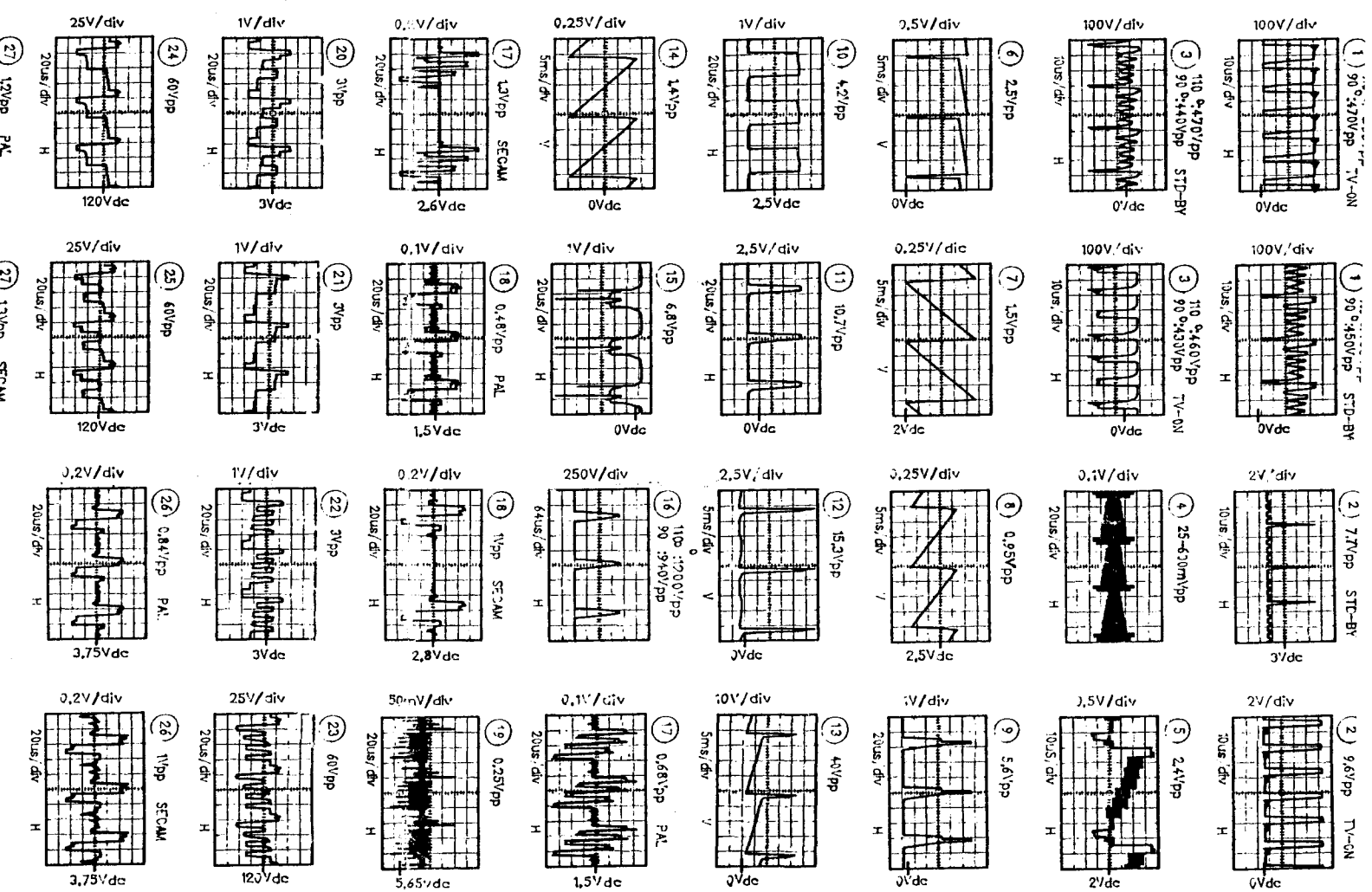
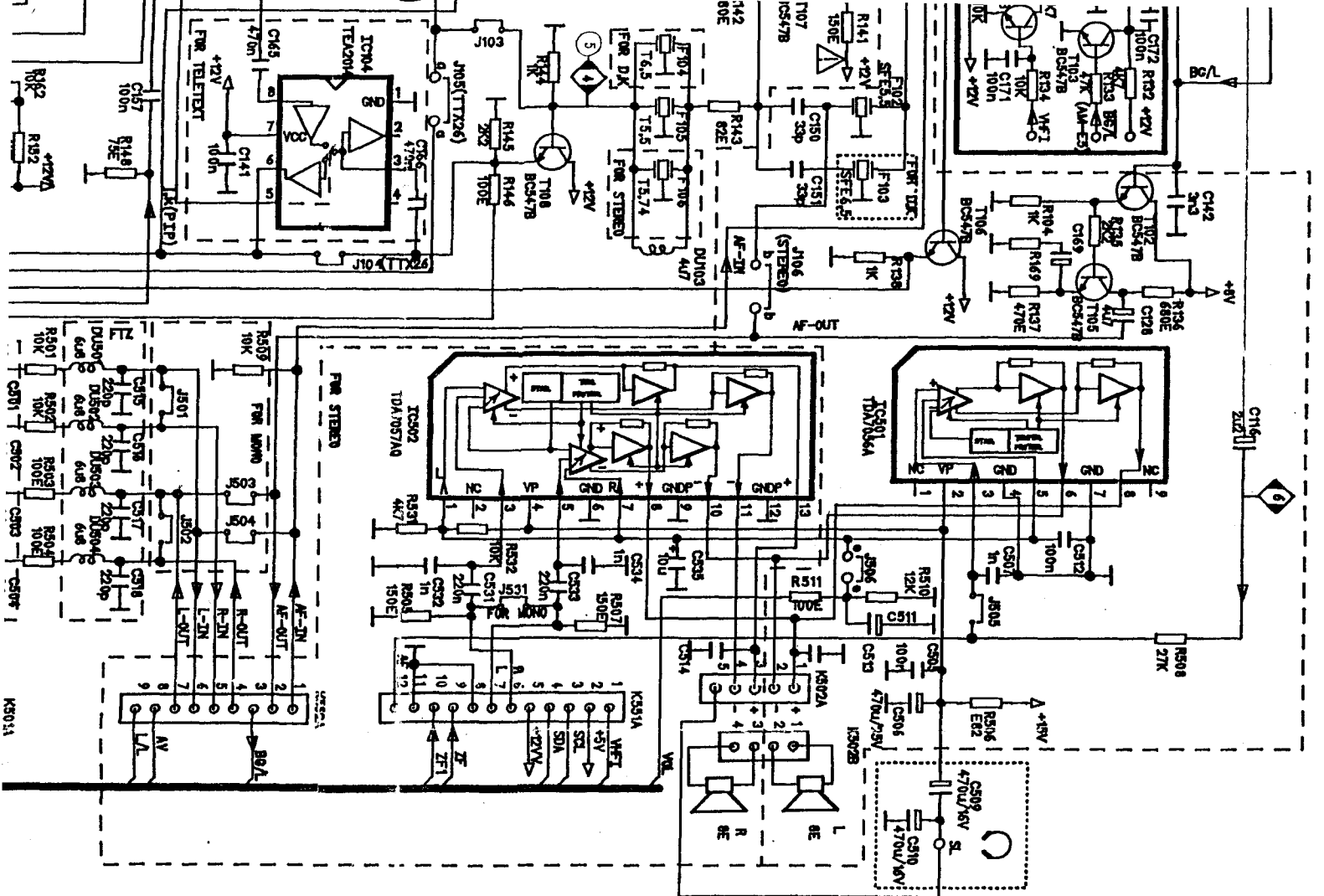
2 ZF2

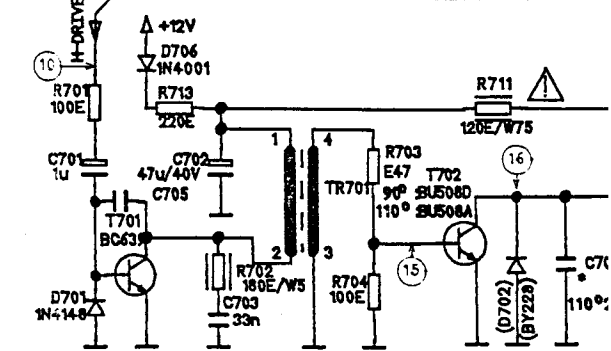
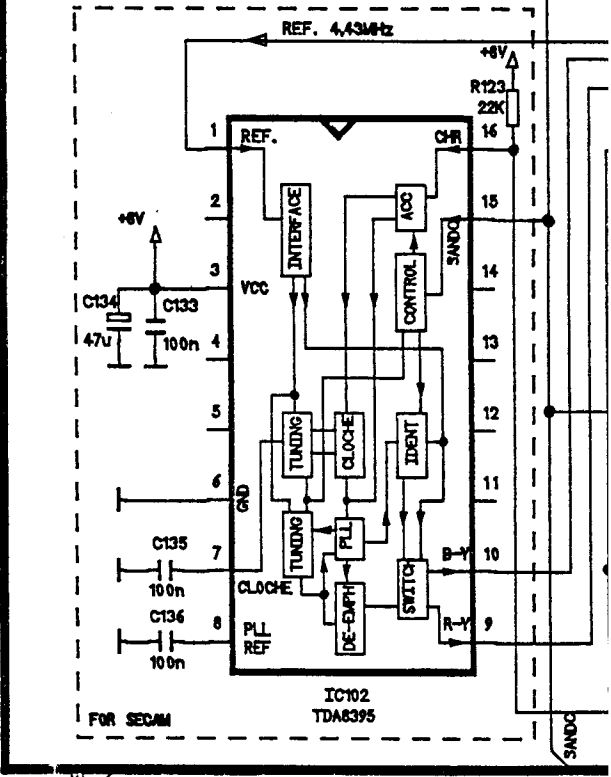
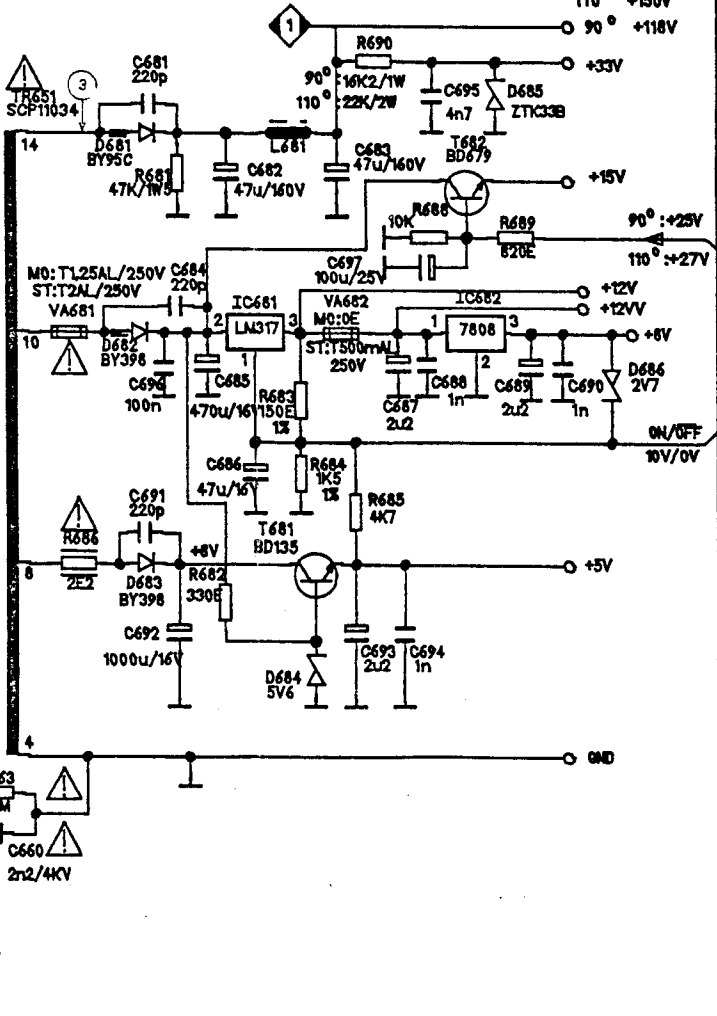
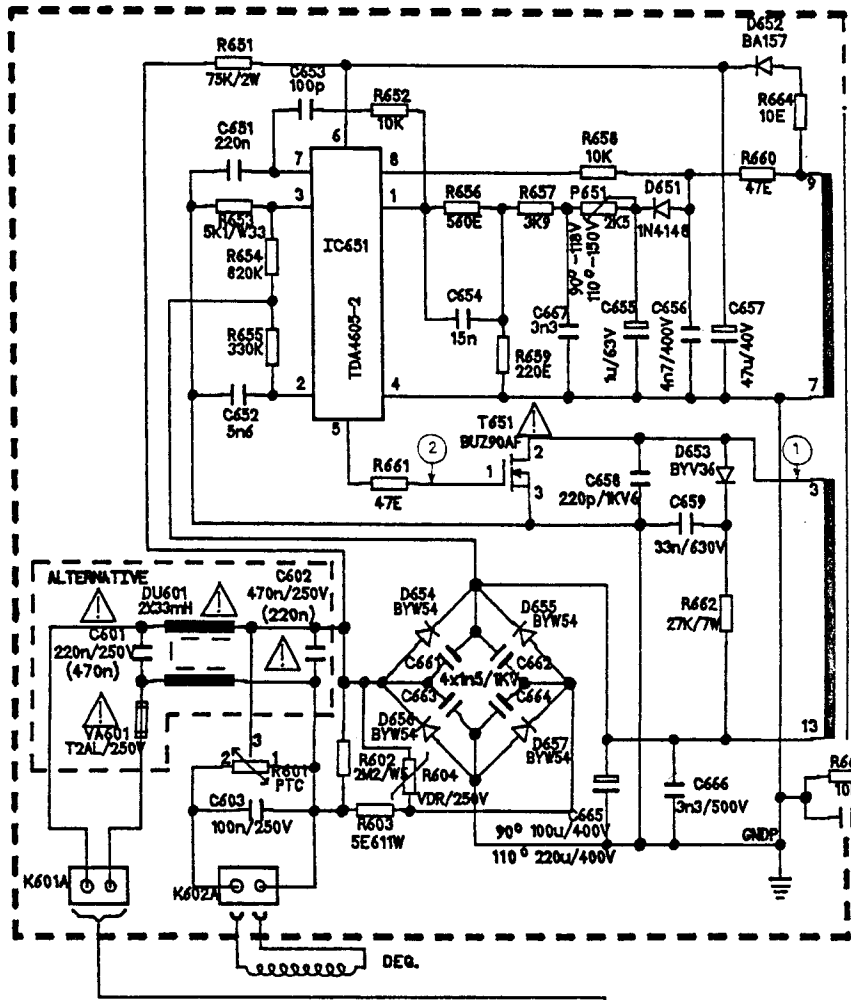
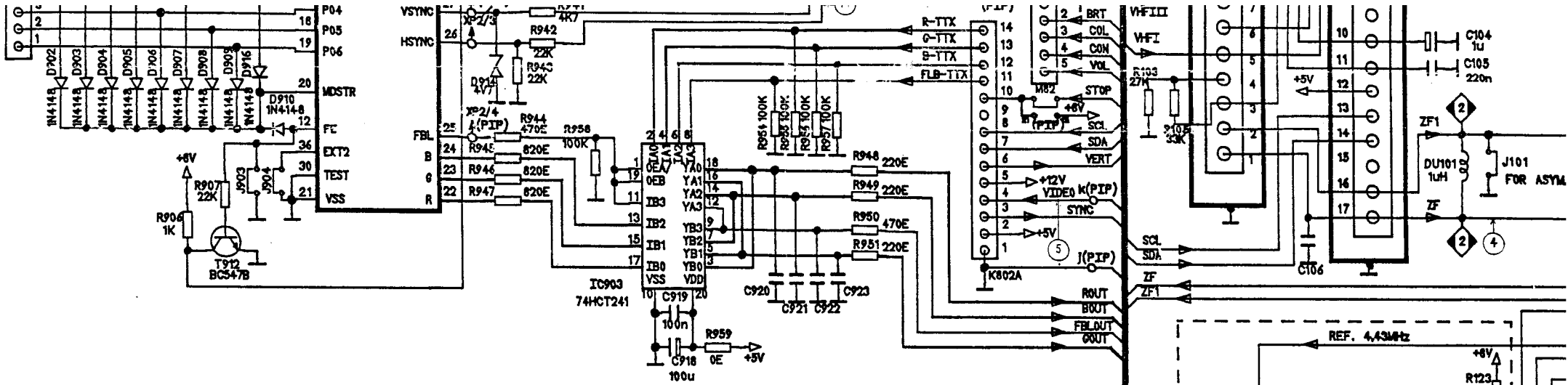
CT06

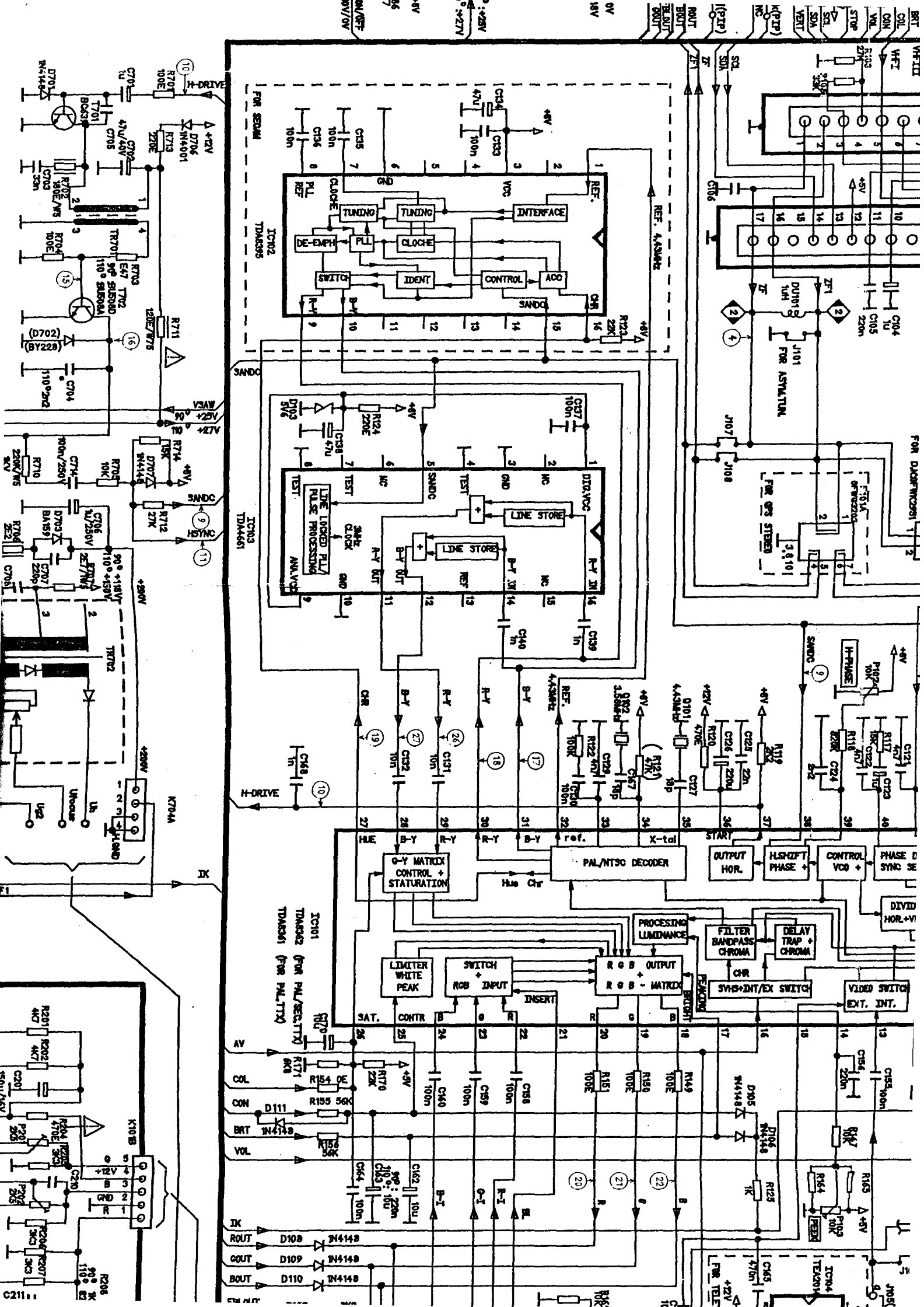
REF. 4.43MHz

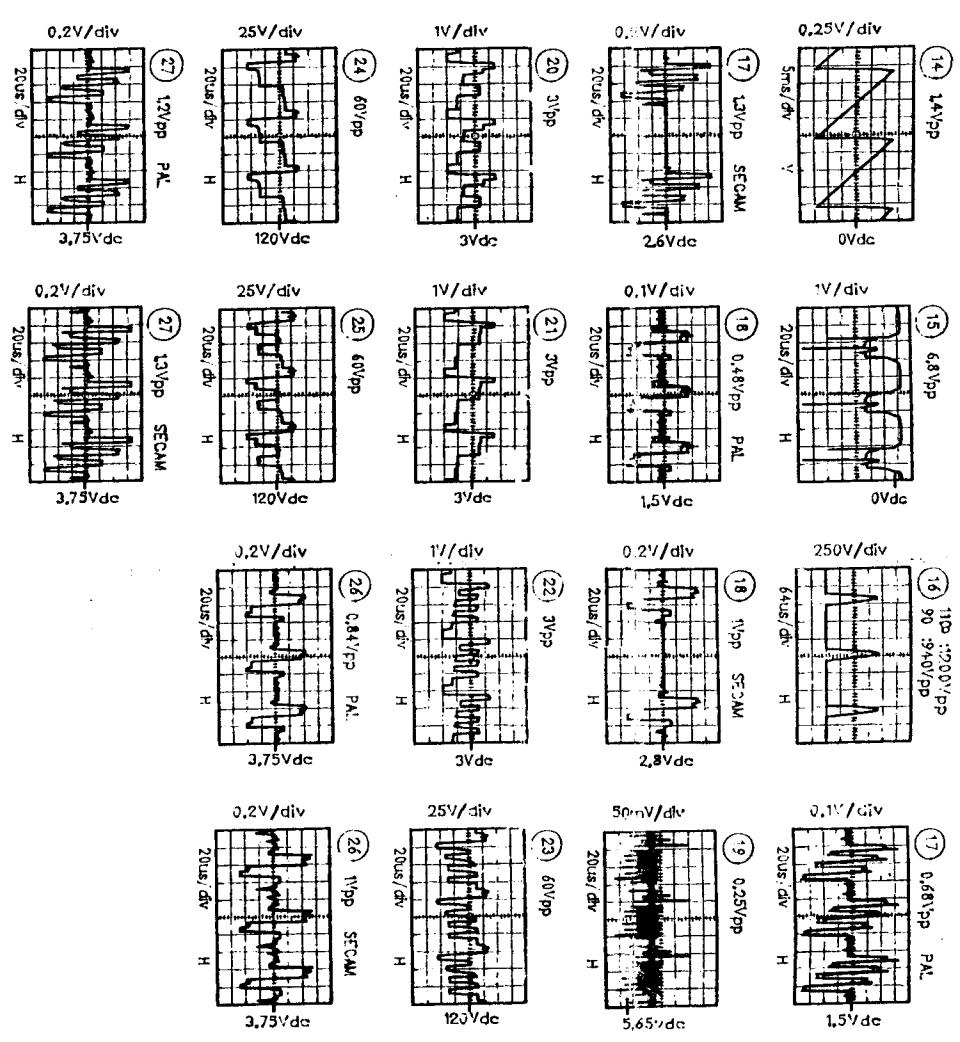
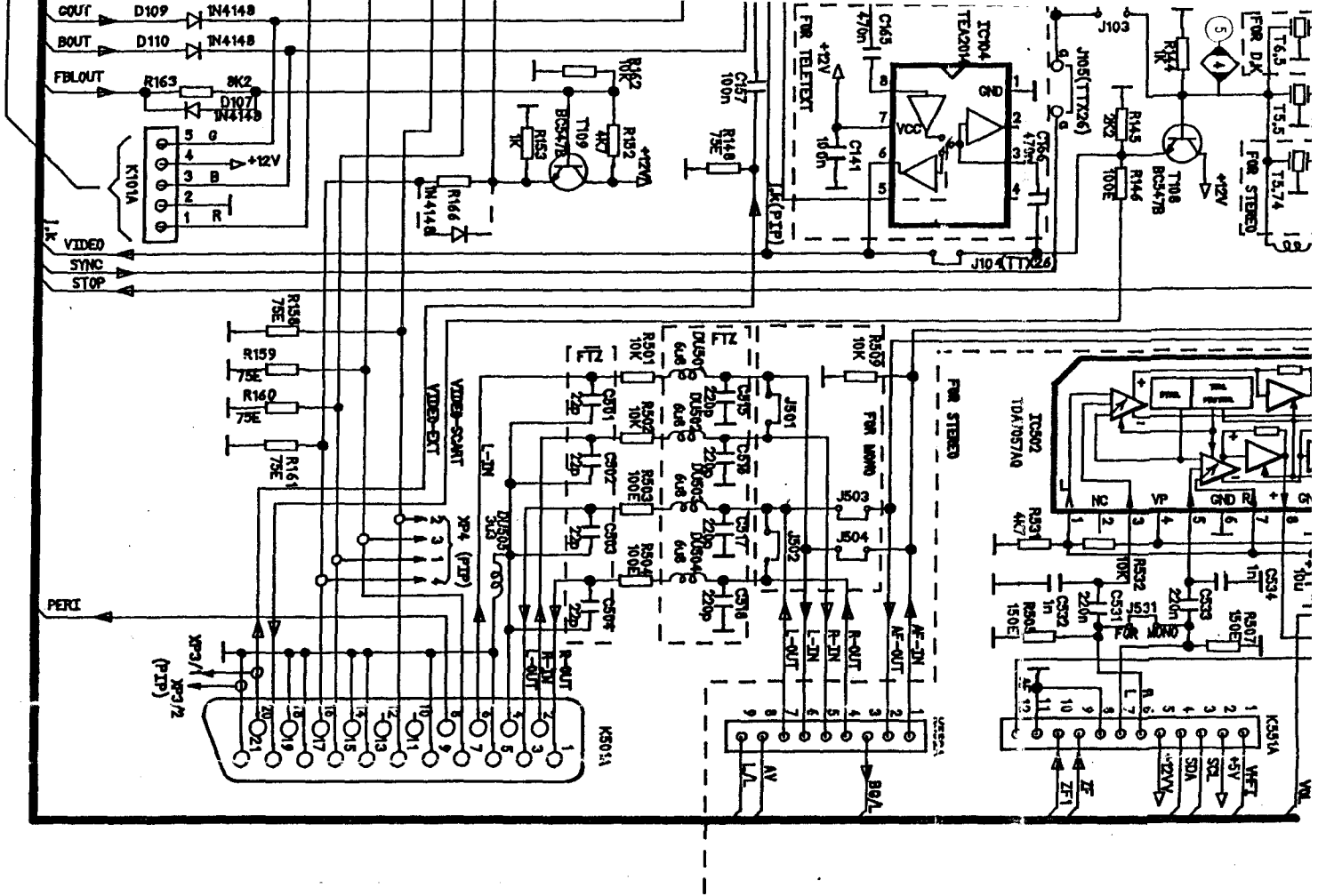
+8V
 R123










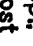


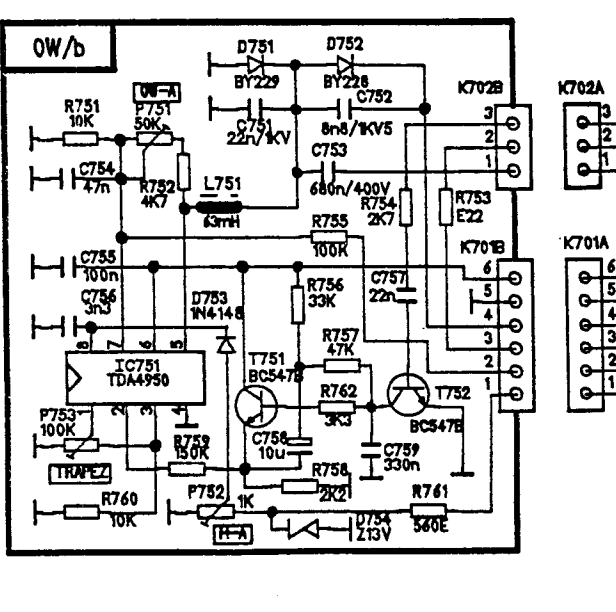
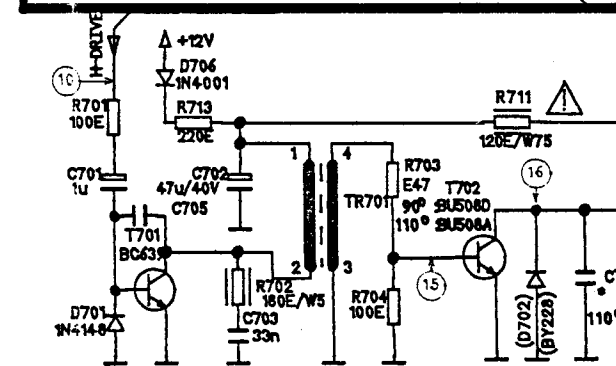
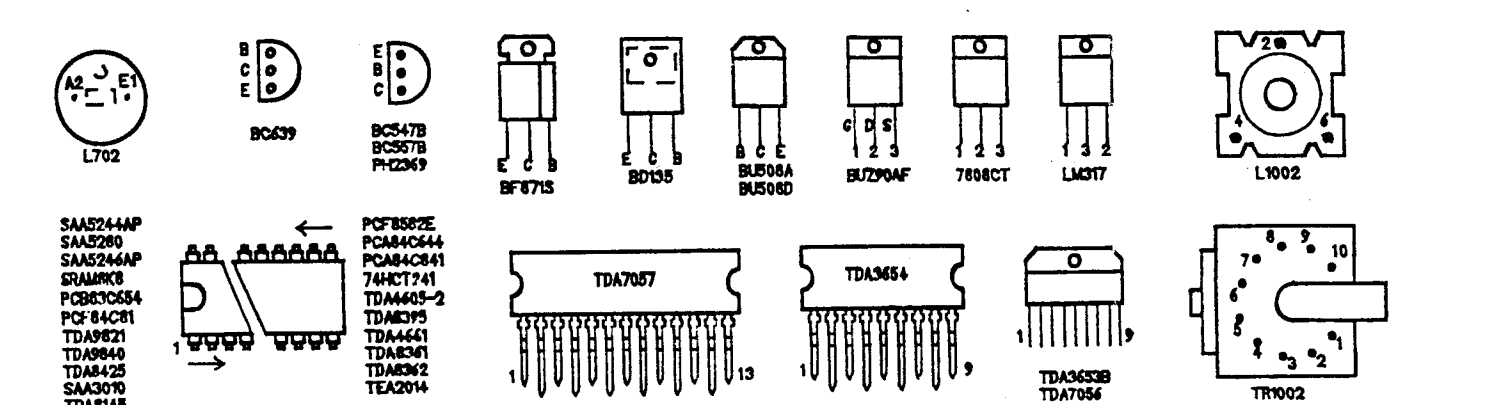
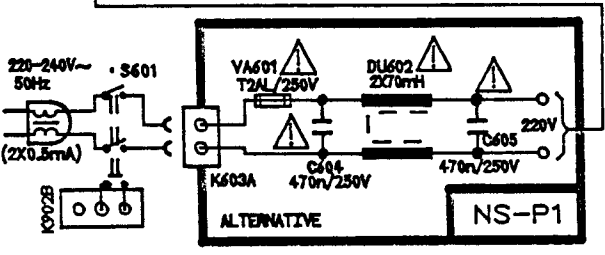
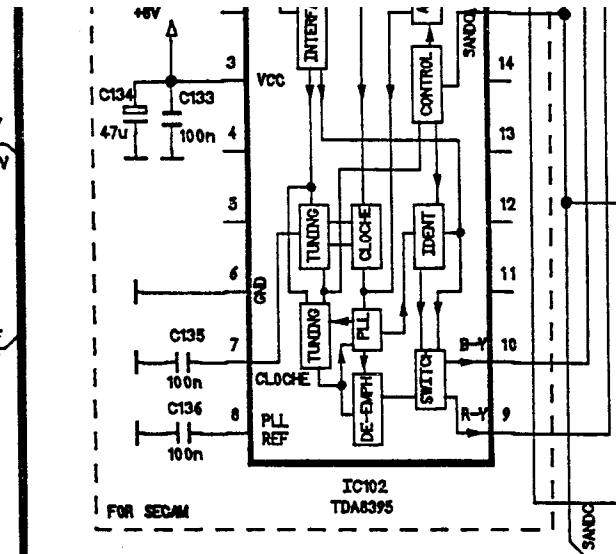
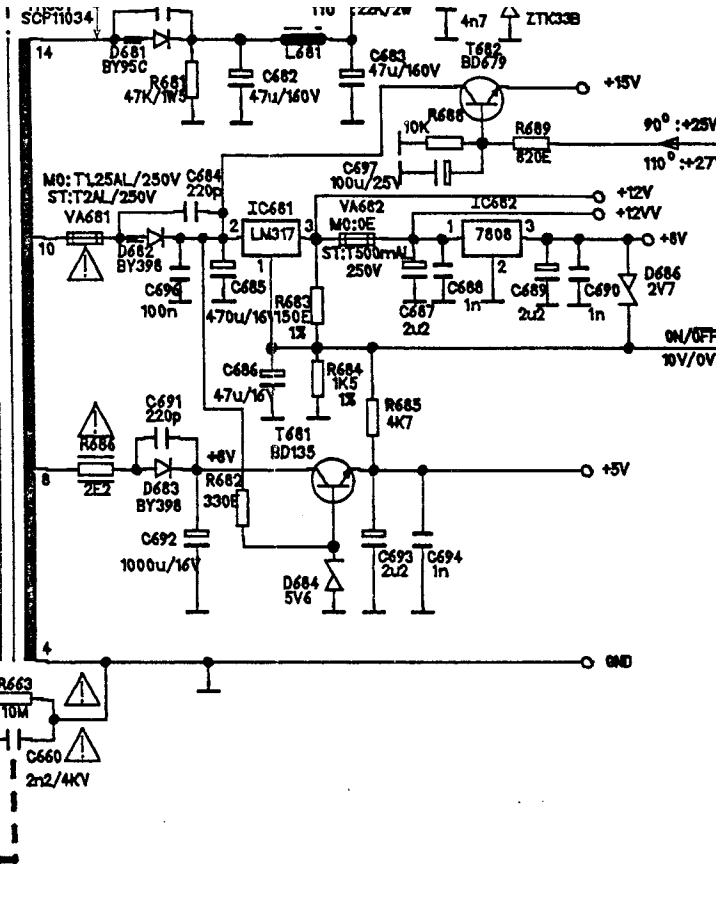
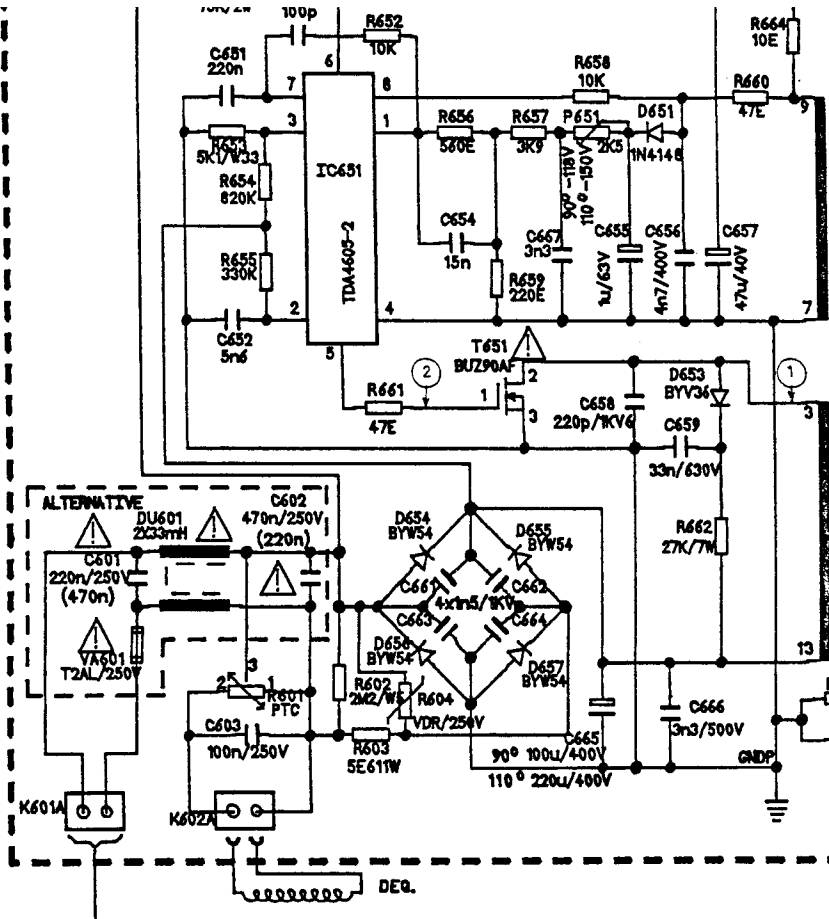
Beispiel/Example

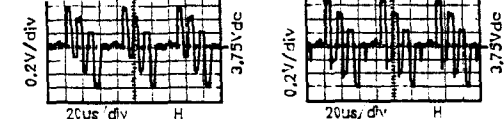
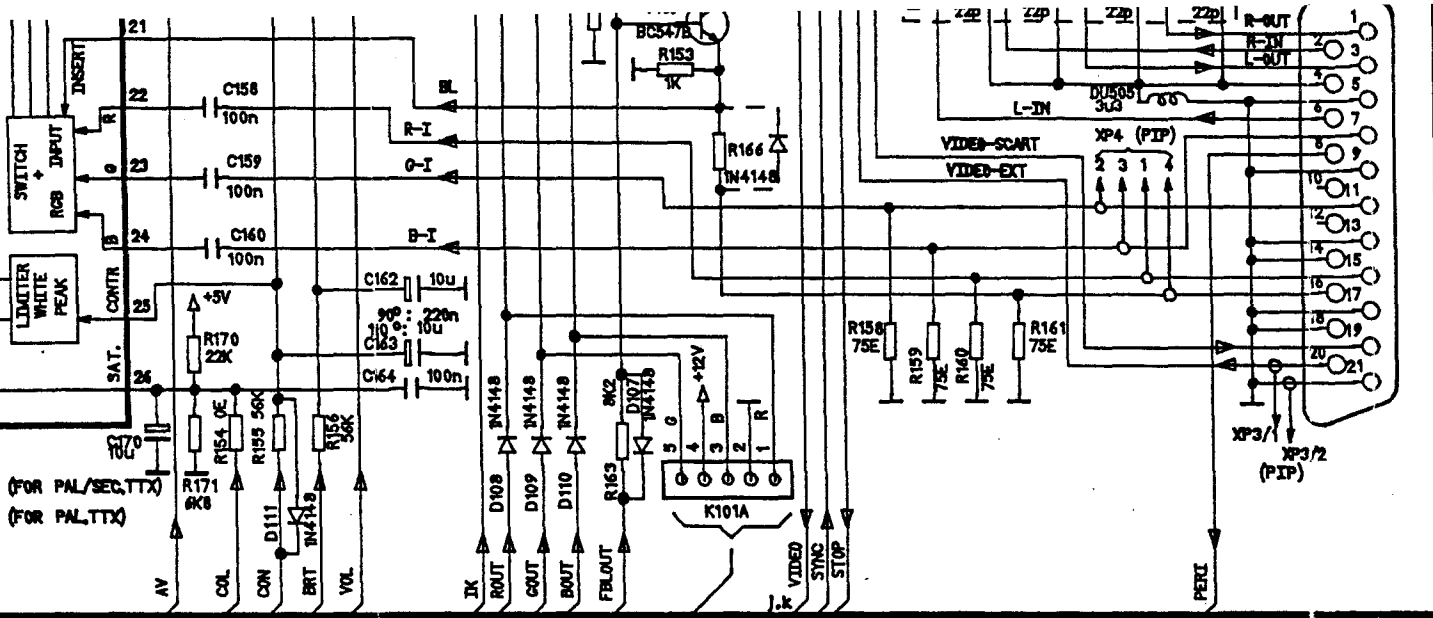
E22	-	0.22 Ohm
ZE2	-	2.2 Ohm
W4	-	0.4W
4W	-	4W

 Sicherheitsswid.
Fuse, res.

POZOR ! SLO

Komponente di sklopi, oznaceni s simbolom za varnost , se lahko zamenjajo samo z originalom.

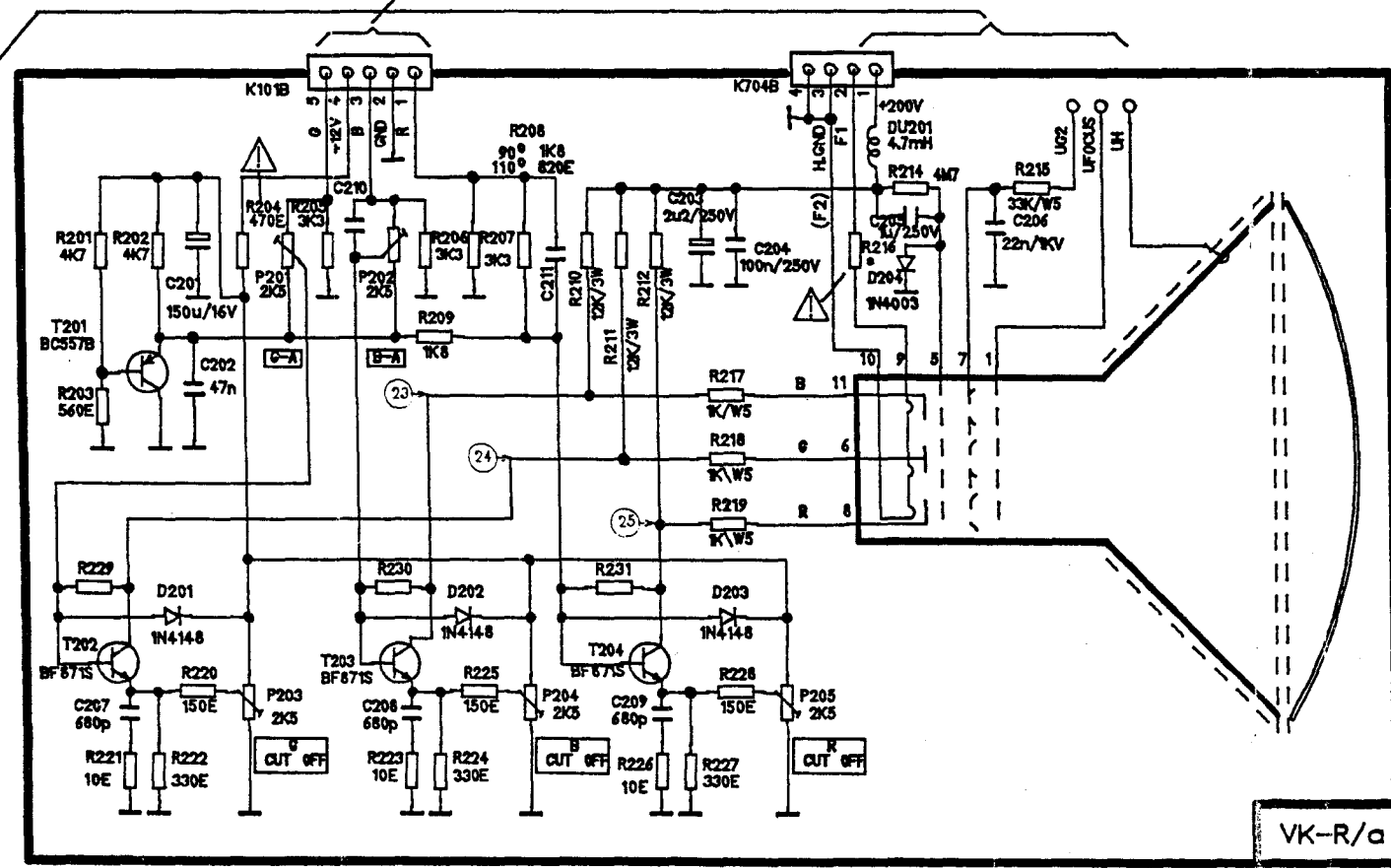




Beispiel/Example

- E22 = 0,22 Ohm
- 2E2 = 2,2 Ohm
- W4 = 0,4W
- 4W = 4W

Sicherheitswid.
Fuse. res.



POZOR ! SLO
Komponente ali sklopi, označeni s simbolom za varnost , se lahko zamenjajo samo z originalom.

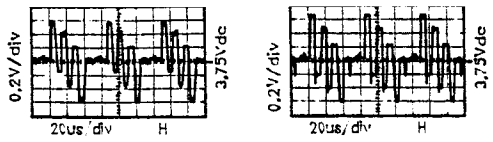
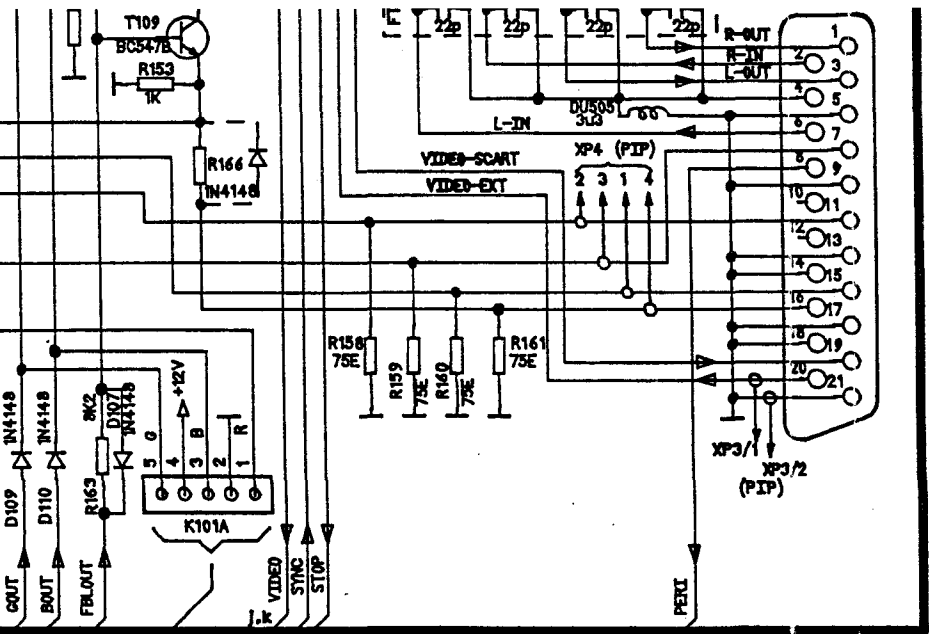
ACHTUNG ! D
Bei Bauteilen oder Baugruppen mit der Sicherheitskennzeichnung sind Originalersatzteile zwingend notwendig.

ATTENTION ! GB
With components or assemblies accompanied with the Safety Symbol only original spare parts are strictly to be used.

ATTENZIONE ! I
I componenti o i gruppi di componenti contraddistinti dall'Indicaz devono assolutamente venir sostituiti con parti originali.

ATTENTION ! F
Les composants et ensembles de composants signalés par le symbole doivent être impérativement remplacés par des pièces originales.

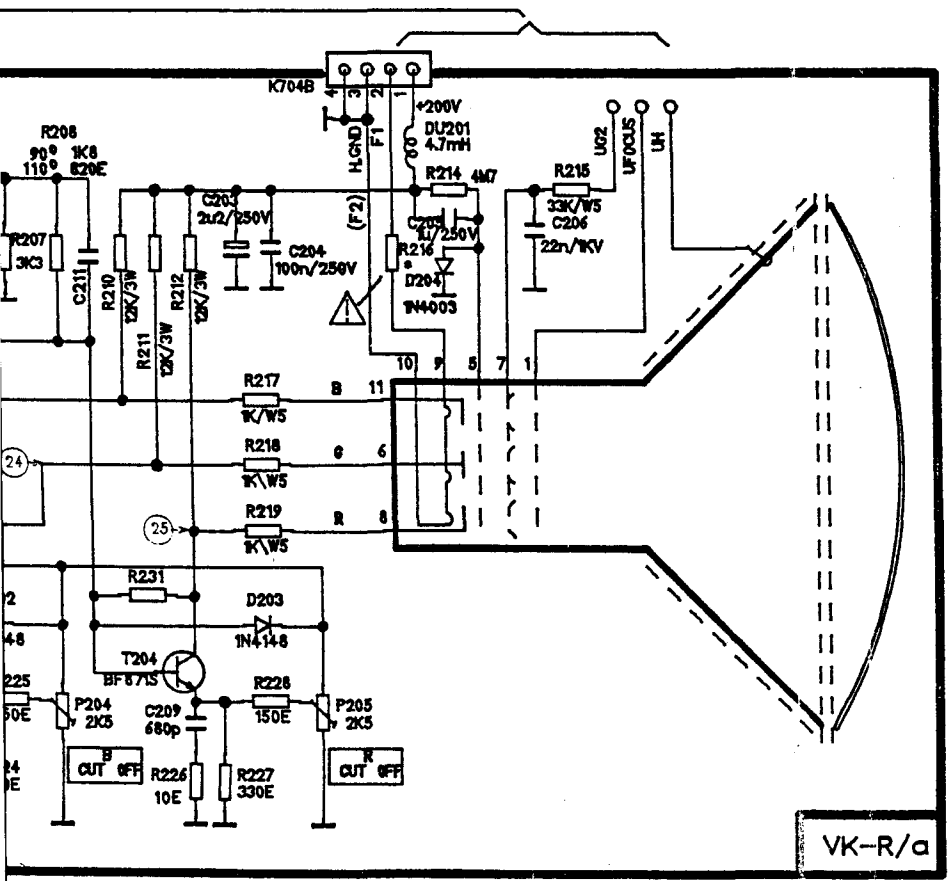
ATENCIÓN ! E
Con componentes o grupos constructivos indicativo de seguridad son de obligatoria necesidad piezas de repuesto originales.



Beispiel/Example

- E22 = 0,22 Ohm
- 2E2 = 2,2 Ohm
- W4 = 0,4W
- 4W = 4W

Sicherheitswid.
Fuse, res.



POZOR ! SLO
Komponente ali sklopi, označeni s simbolom za varnost , se lahko zamenjajo samo z originalom.

ACHTUNG ! D
Bei Bauteilen oder Baugruppen mit der Sicherheitskennzeichnung sind Original Ersatzteile zwingend notwendig.

ATTENTION ! GB
With components or assemblies accompanied with the Safety Symbol only original spare parts are strictly to be used.

ATTENZIONE ! I
I componenti o i gruppi di componenti con contraddistinti dall'indicaz devono assolutamente venir sostituiti con parti originali.

ATTENTION ! F
Les composants et ensembles de composants signalés par le symbole doivent être impérativement remplacés par des pièces d'origine.

ATENCIÓN ! E
Con componentes o grupos constructivos con el indicativo de seguridad son de obligada necesidad piezas de repuesto originales.

VK-R/a