

Service
Service
Service

FL1.10
FL2.14
FL2.16

FL1.14
FL1.16
FL1.17

FL

AA

93.05

Service Information

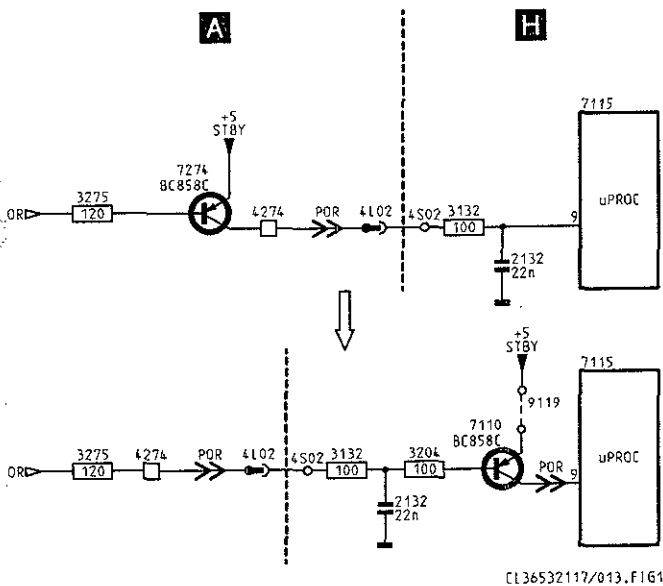
Deze service informatie is bestemd voor de chassis FLX.10, FLX.14 en FLX.16 (programma 1993).

1 Verplaatsing POR transistor (TS7274, schema A) van LSP naar SSP (7110, schema H).

Voor chassis FLX.10, FLX.14 en FLX.16 vanaf AG01.
Voor chassis FL1.17 en FL1.14 36" vanaf introductie.

Voor verbetering van het ESD gedrag is de transistor TS7274 vervangen door een jumper 4274 op het grootsignaal paneel (LSP). De jumper verbindt de basis met de collector-aansluiting van TS7274.

Op het kleinsignaal paneel (SSP) is transistor TS7110 geplaatst tussen weerstand R3132 en P9 van de microprocessor op schema H. Tussen de basis van TS7110 en weerstand R3132 is tevens een weerstand R3204 geplaatst. Onderstaande figuur verduidelijkt de verplaatsing.



2 Introductie 29" SF beeldbuis

Voor apparaten FLX.16/17 AA vanaf AG \geq 10 is een gewijzigde koper-layout van het grootsignaal paneel (LSP) aanwezig, om de behalve de 25, 28 en 33" beeldbuizen ook de 29" SF (Super Flat) beeldbuis aan te kunnen sturen. Het gewijzigde LSP zal ook voor de andere beeldmaten (25, 28 en 33" 4:3) worden gebruikt.

Aanpassing van de Service manual van chassis FLX.14/.16/.17 AA voor de 29" SF beeldbuis gebeurt door vervanging van de bladen met schema's A, B en E en toevoeging van een blad met de nieuwe LSP layout met bijbehorende onderdelenlijst. De vervangende bladen zijn bijgevoegd in deze Service informatie.

Vervang de volgende bladen in bovengenoemde service manual:

6/7	Schema B FLX.16
10/11	Schema A FLX.16
14/15	Schema E

Voeg het volgende blad toe:

36/37	LSP PWB-layout FLX.16/.17 AG \geq 10
	Onderdelenlijst LSP [A, B, G]
	Onderdelenlijst beeldbuispanelen [E] FLX.14/.16 en FL1.17

3 Software

Alle bovengenoemde chassis worden aangestuurd door één softwareversie (256kB EPROM), met uitzondering van de FL1.14 36" met SAT box. De software is niet geschikt voor gebruik in andere dan bovengenoemde chassis.

Het μ -processor-paneel (Control panel) waarin deze software geplaatst kan worden, is een 256k/8k (ROM/RAM) versie.

Software	4822 900 10423
Control panel	256k/8k 4822 212 30803

4 Weergave foutmeldingen alleen in Service Mode

In alle bovengenoemde chassis worden eventuele foutmeldingen via de LED's slechts getoond na het activeren één van beide service modes door kortsluiting van de service pinnen op het kleinsignaal paneel (zie hoofdstuk 7 en 8 van de service manual).

5 Gepaarde lijn-transistoren FLx.16 en FLx.17

(Geldt ook voor alle FL1.1, FL1.6 en FL1.7 chassis)
In de FLx.16 en FLx.17 worden twee lijn-transistoren in parallel-bedrijf gebruikt (TS7504/7506), (niet voor de 29" SF beeldbuis). Voor een betrouwbaar gedrag dienen deze transistoren zoveel mogelijk identiek aan elkaar te zijn. In produktie worden gepaarde stelen gemonteerd. Een gepaard stel wordt voor service geleverd onder

kodenummer:
2x ON4673 gepaard 4822 130 62934

6 SAT box in FL1.14

De 36" FL1.14 is uitgerust met de SAT box. Voor de service manual van het SAT box gedeelte wordt verwezen naar de service manual FL1.2 AB/BB of FL1-PTV AA.

FL1-PTV AA (GB) 4822 727 19627
FL1-PTV AA (D) 4822 727 19628

7 Overzicht LSP/SSP afdekplaten(achterzijde)

programma 1993

Type	Kodenummer	Aansluitingen *)
LSP cover/bracket FL1.14 SAT	4822 432 92835	Sq, Cl, Ex
LSP cover FL1.16	4822 432 92743	Sq, Cl
LSP cover FL1.7/17 +ext.sqeeters	4822 432 93155	Sq
LSP cover FL1.17/FL1.10	4822 432 92991	
LSP cover/bracket FL2.14	4822 432 92839	Cl, Ex
LSP cover FL2.16	4822 432 92695	Cl
SSP cover FL1.14 SAT	4822 432 92838	
SSP cover FL1.16	4822 432 92767	
SSP cover FL1.17/FL1.10	4822 432 93138	
SSP cover FL2.14/16	4822 466 93249	

*) Sq: Met gat voor sqeeterpluggen (DIN) (ext sqeeters)
Cl: Met gat voor clickfits (ext. luidsprekers)
Ex: Versie met houder voor een extra printplaat

8 Optiecodes

De optiecode-tabellen zijn uitgebreid met introductie van FL1.17.

Geldig voor chassis FLx.14 en FLx.16 vanaf AG01.
Geldig voor chassis FL1.10 en FL1.17 vanaf introductie.
Optiecode 3 zie manual chassis FLx.14/16/17 AA.

Optiecode 2	
Getal	Functie
1	Niet in gebruik, behalve: FL1.14 36": IIC7175 op SSP aanwezig
2	Niet in gebruik
4	100 Hz 0 voor 50Hz of 100Hz-ECO (FL1.17). 1 voor 100Hz (FL1.7) of 100Hz Digital scan Zie verder getal 64.
8	Niet in gebruik
16	Niet in gebruik
32	Niet in gebruik, behalve: Voor de FL1.14 36" met NICAM moet dit bit worden geselecteerd samen met getal 64 van optiecode 1.
64	100Hz 0 voor 100Hz (FL1.7) of 50Hz 1 voor 100Hz-ECO (FL1.17) 1 voor 100Hz Digital scan (FLx.14/16) Zie verder getal 4.
128	Kamfilter Motorola (alleen FL1.10) Selecteer dit bit voor apparaten met een kamfilter met IC7000=MC141625 op de kamfiltermodule (getal 16 van optiecode 4 moet nul zijn).

Optiecode 1

Getal	Functie
0	Front end = FQ916 Hierbij is ontvangst van PAL BG of PAL BG en SECAM BG mogelijk
1	Front end = FQ944 Hierbij is alleen ontvangst van UHF band mogelijk.
2	Front end = FQ916/ME/IF Hierbij is ontvangst van SECAM L maar niet van SECAM L' mogelijk (meestal is nu ook NTSC-M ontvangst mogelijk).
4	Front end = FQ916/MF/IF Hierbij is ontvangst van zowel SECAM L en SECAM L' mogelijk (meestal is nu via de euro-connector ook NTSC-M ontvangst mogelijk).
8	PIP-module aanwezig Hierdoor is weergave van PIP (beeld in Beeld) plaatjes mogelijk.
16	NTSC-M ontvangst mogelijk Dit is normaal altijd in combinatie met front end FQ916/ME/IF (IC7365=TDA4650).
32	SECAM DK module aanwezig In dit geval kunnen ook uitzendingen volgens het systeem SECAM DK ontvangen worden.
64	NICAM module aanwezig In dit geval kan het digitale geluid bij NICAM uitzendingen ontvangen worden.
128	2 ^e front end voor PIP aanwezig Indien dit tweede front end aanwezig is kan een tweede zender in het PIP beeld weer- gegeven worden. de PIP functie (getal 8) blijft geldig.

Optiecode 4

Getal	Functie
1	Teletext Peaking Filter aan/uit voor LFR box (Scandinavie) Dit getal moet in Scandinavië geselecteerd worden.
2	50Hz-PIP in een 100Hz apparaat Geldig voor FL1.17. Geldig voor Digital scan apparaten (FLx.14/16) met de multi-PIP mogelijkheid. (Deze optie is 0 voor de FL1.14 36" (geen multi-PIP))
4	FL2 model Wanneer de bedieningstoetsen zich aan de zijkant van het apparaat bevinden, is het apparaat een FL2 model (zie ook hoofdstuk 4).
8	16:9 beeldbuis met DAF (Dynamic Astigmatic Focus) Herkenbaar aan de potentiometers voor 'Focus' en 'VG2 (SCREEN)'; deze bevinden zich op DAF-unit in plaats van op de hoogspanning-transformator (LOT).
16-64	Niet in gebruik.
128	Beeld rotatie mogelijkheid (frame rotation) Aanwezig op 16:9 apparaten met 28" of 32" beeldbuis.

Optiecode 5

Getal	Functie
	Niet in gebruik