

Service
Service
Service

FL1.0

AD

92.07

Service Information



FL1 SAT box D2-MAC with IC7330 TPU2735 (Teletext Processing Unit)

Sets with chassis FL1.0 AD that are furnished with the SAT box, are from AG16 onwards provided with a new D2-MAC panel. Subtitling in D2-MAC broadcasts are now mixed on the D2-MAC panel with the RGB signal. During the recording of this broadcast by VCR, the subtitling stays in the recording.

When normal teletext information is consulted, decoding takes place in the same way as previously, through the normal teletext decoder in the set. This information is taken from the D2-MAC signal via IC7350, PCF3300

(DETEX processor) and directly transferred to the teletext decoder (diagram L) of the set.

There the teletext information is processed into a RGB signal.

The diagram (S) of the D2-MAC panel with TPU, together with the print layout, are represented on the following pages.

The D2-MAC panel with TPU is included in the central repair procedure, just as the panel without TPU.

D2-MAC panel TPU version (Central repair)
4822 212 30381

The introduction of the new D2-MAC panel involves the following modifications:

Modification SAT box supply: increased power
(Diagram O)

C2586 from RES to 470p	4822 122 50116
R3580 from 2k2 to 4k7	4822 116 52283
R3590 from 330Ω to 470Ω	4822 051 10471
D6592 from BYV28 to BYV95A	4822 130 41601

Modification SAT box software: IC7264 (Diagram Q)
IC7264 EPROM

4822 900 10312

Modification operating software: POS7115

Control panel (Diagram H)

Control panel FL1.0 AD + SAT box (AG ≥ 16)
4822 212 30382

(NL)

**FL1 SAT box
D2-MAC met IC7330 TPU2735
(Teletext Processing Unit)**

Apparaten met chassis FL1.0 AD die zijn uitgerust met de SAT box, zijn vanaf AG16 voorzien van een nieuw D2-MAC paneel. Ondertiteling in D2-MAC uitzendingen wordt nu op het D2-MAC paneel gemengd met het RGB signaal. Bij opname van deze uitzending via een VCR, blijft de ondertiteling in de opname aanwezig. Wanneer normale teletext-informatie wordt geraadpleegd, gebeurt de dekodering zoals voorheen via de normale teletext dekoder in het apparaat. Deze data wordt uit het D2-MAC signaal gehaald via IC7350, PCF3300 (DETEX processor) en wordt direct naar de teletext dekoder (schema L) van het apparaat geleid. Hier wordt de teletext-informatie verwerkt tot een RGB signaal. Het schema (S) van het D2-MAC paneel met TPU, samen met de printlayout staan weergegeven op de hierna volgende pagina's.

Het D2-MAC paneel met TPU is evenals het paneel zonder TPU, opgenomen in de centrale reparatie procedure.

D2-MAC panel TPU versie (Centrale reparatie)
4822 212 30381

De introductie van het nieuwe D2-MAC paneel brengt verder de volgende wijzigingen met zich mee:

Wijziging SAT box voeding: verhoogd vermogen (Schema O)

C2586 van RES naar 470p	4822 122 50116
R3580 van 2k2 naar 4k7	4822 116 52283
R3590 van 330Ω naar 470Ω	4822 051 10471
D6592 van BYV28 naar BYV95A	4822 130 41601

Wijziging SAT box software: IC7264 (Schema Q)
IC7264 EPROM 4822 900 10312

Wijziging bedieningssoftware: POS7115
Control panel (Schema H)
Control panel FL1.0 AD + SAT box (AG ≥ 16)
4822 212 30382

(D)

**FL1 SAT Box
D2-MAC mit IC7330 TPU2735
(Teletext Processing Unit)**

Geräte mit Chassis FL1.0 AD, die eine SAT-Box haben, sind ab AG16 mit einer neuen D2-MAC Platine ausgestattet. Untertitelung in D2-MAC Sendungen werden jetzt auf der D2-MAC Platine mit dem RGB-Signal gemischt. Wenn diese Sendung mit einem VCR aufgenommen wird, bleibt die Untertitelung in der Aufnahme vorhanden. Wenn normale Videotext-Information angerufen wird, erfolgt die Dekodierung wie vorher über den normalen Videotext-Dekoder im Gerät. Diese Daten werden über IC7350, PCF3300 (DETEX-Prozessor) aus dem D2-MAC-Signal geholt und direkt zum Videotext-Dekoder (Schema L) des Gerätes geleitet. Hier wird die Videotext-Information in ein RGB-Signal umgesetzt. Das Schema (S) der D2-MAC Platine mit TPU ist zusammen mit dem Printlayout auf den anschließenden Seiten aufgeführt.

Die D2-MAC-Platine mit TPU ist ebenso wie die Platine ohne TPU in das zentrale Reparaturverfahren aufgenommen.

D2-MAC-Platine TPU Version (Zentrale Reparatur)
4822 212 30381

Die Einführung der neuen D2-MAC-Platine bringt im weiteren die folgenden Änderungen mit:

Änderung SAT-Box Stromzufuhr: erhöhte Leistung (Schema O)

C2586 von RES nach 470p	4822 122 50116
R3580 von 2k2 nach 4k7	4822 116 52283
R3590 von 330Ω nach 470Ω	4822 051 10471
D6592 von BYV28 nach BYV95A	4822 130 41601

Änderung SAT-Box-Software: IC7264 (Schema Q)
IC7264 EPROM 4822 900 10312

Änderung Bedienungssoftware: POS7115
Kontroll-Platine (Schema H)
Kontroll-Platine FL1.0 AD + SAT Box (AG ≥ 16)
4822 212 30382

F

**Module SAT FL1
D2-MAC avec IC7330 TPU2735
(Teletext Processing Unit)**

Les appareils avec châssis FL1.0 AD équipés d'un module SAT, sont pourvus à partir de AG16 d'une nouvelle platine D2-MAC. Le sous-titrage dans les émissions D2-MAC est désormais mélangé avec les signaux RGB (rouge, vert et bleu) au niveau de la platine D2-MAC. Lors d'enregistrement de ces émissions sur magnétoscope, le sous-titrage reste présent.

Si l'information télétexte normale est consultée, le décodage a lieu comme précédemment par le biais du décodeur de télétexte normal dans l'appareil. Ces données sont extraites du signal D2-MAC par le biais de l'IC7330, PCF3300 (processeur DETEX) et sont directement acheminées vers le décodeur de télétexte (schéma L) de l'appareil. A ce niveau, l'information télétexte est traitée en signal RGB. Le schéma (S) de la platine D2-MAC avec TPU et la réalisation de circuit sont reproduites dans les pages suivantes.

La platine D2-MAC avec TPU, comme la platine sans TPU, est intégrée dans la procédure de réparation centrale.

Platine D2-MAC, version TPU (Réparation centrale)
4822 212 30381

L'introduction de la nouvelle platine D2-MAC entraîne en outre les modifications suivantes:

Modification de l'alimentation du module SAT:
puissance augmentée (schéma O)

C2586 de RES à 470p	4822 122 50116
C3580 de 2k2 à 4k7	4822 116 52283
C3590 de 330Ω à 470Ω	4822 051 10471
C6592 de BYV28 à BYV95A	4822 130 41601

Modification du logiciel du module SAT:

IC7264 (schéma Q)	
IC7264 EPROM	4822 900 10312

Modification du logiciel de commande:

Platine de commande POS7115 (schéma H)	
Platine de commande FL1.0 AD + module SAT (AG ≥ 16)	4822 212 30382

I

**FL1 SAT BOX
D2-MAC CON CI7330 TPU2735
(Teletext Processing Unit =
elaboratore del televideo)**

Gli apparecchi con un telaio FL1.0 AD che sono muniti del SAT box, da AG16 insù sono dotati di un nuovo pannello D2-MAC. I sottotitoli nelle emissioni D2-MAC vengono ora mischiati con il segnale RVB sul pannello D2-MAC. Registrando queste emissioni con un registratore a videocassetta, anche i sottotitoli saranno registrati.

Consultando le normali informazioni televideo, la decodificazione avviene come finora tramite il decodificatore normale che si trova nell'apparecchio. Questi dati vengono estratti dal segnale D2-MAC tramite il CI7350, il PCF3300 (processore DETEX) e sono condotti direttamente al decodificatore televideo dell'apparecchio (schema L), dove le informazioni televideo vengono elaborate a un segnale RVB.

Lo schema (S) del pannello D2-MAC con TPU è indicato nelle pagine seguenti, insieme al tracciato.

Il pannello D2-MAC con TPU fa parte della procedura centralizzata per le riparazioni, come il pannello senza TPU.

Pannello D2-MAC versione TPU
(riparazione centralizzata) 4822 212 30381

L'introduzione del nuovo pannello D2-MAC comporta inoltre le seguenti modifiche:

Modifica alimentazione SAT box: aumento di
potenza (Schema O)

C2586 da RES a 470p	4822 122 50116
R3580 da 2k2 a 4k7	4822 116 52283
R3590 da 330Ω a 470Ω	4822 051 10471
D6592 da BYV28 a BYV95A	4822 130 41601

Modifica software SAT box: CI7264 (Schema Q)

CI7264 EPROM	4822 900 10312
--------------	----------------

Modifica software di comando: POS7115

Pannello di comando (Schema H)	
Pannello di comando FL1.0 AD + SAT box (AG ≥ 16)	4822 212 30382

D2-M

3

2

1

3

2

1

D2-MAC Panel / D2-MAC Platine / Platine D2-MAC

2735

=

sono
ati di un
missioni
le RVB

te,

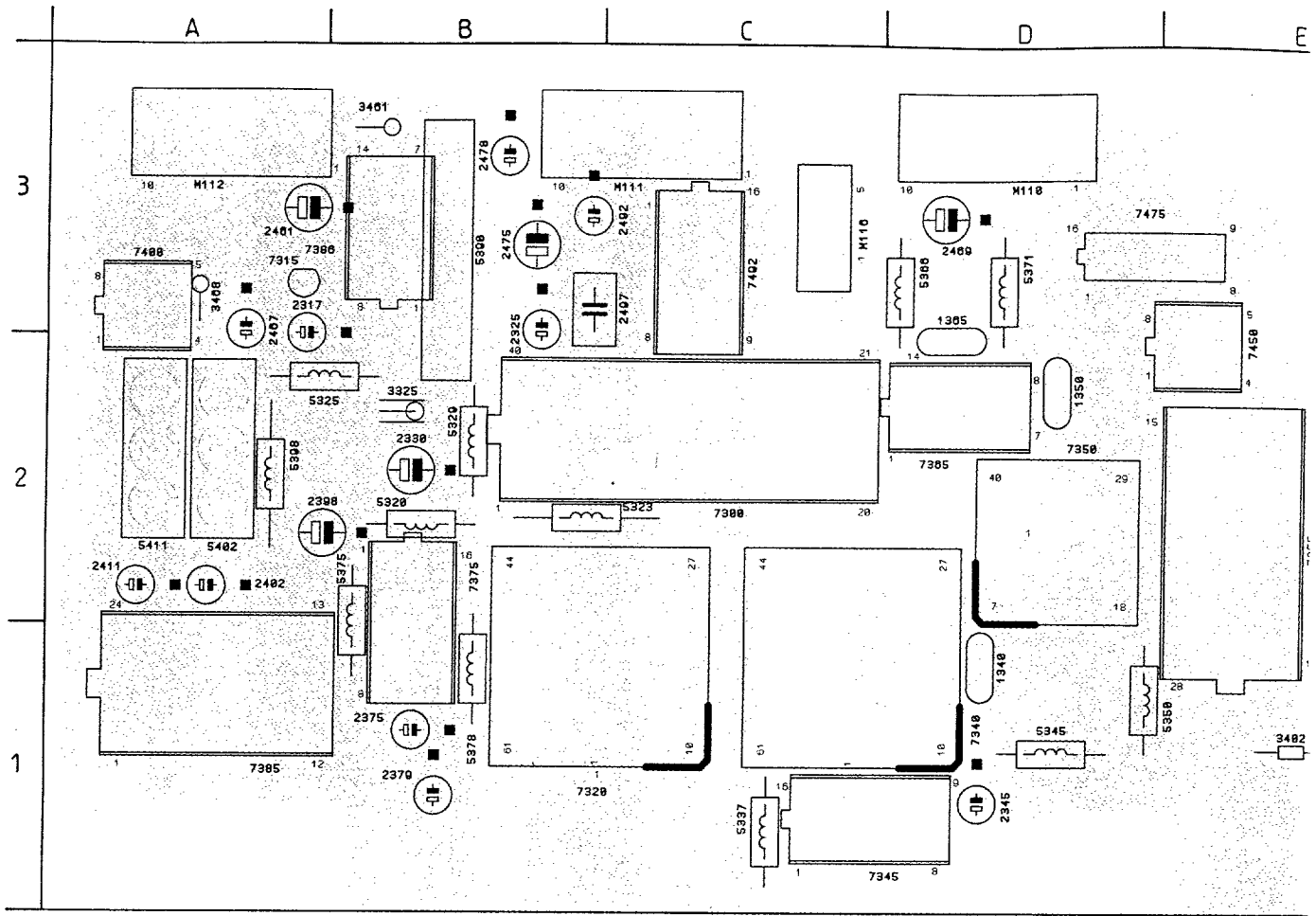
eo, la
il

ti dal
300
mente

engono

U è
acciato.

me il



0116

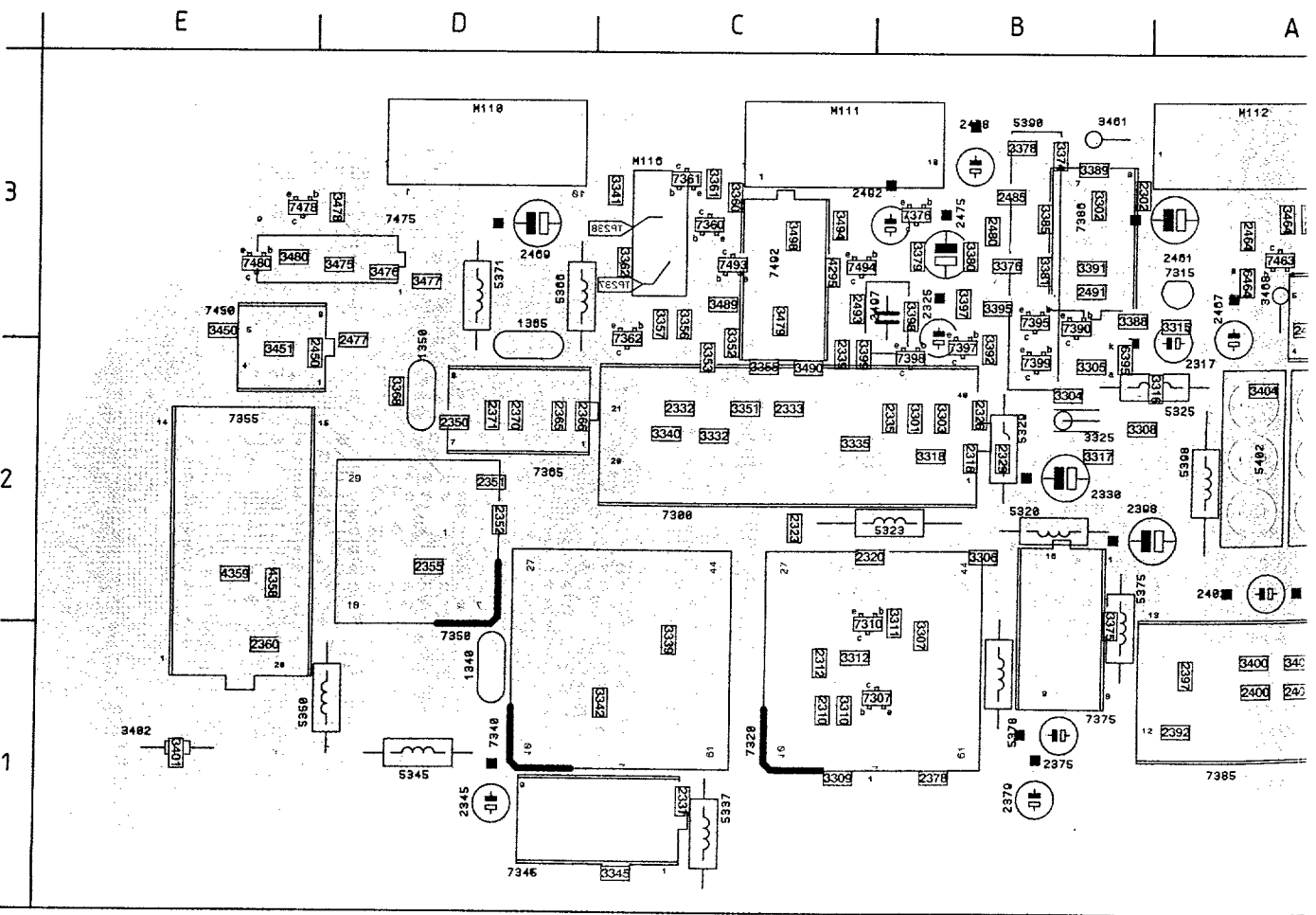
2283

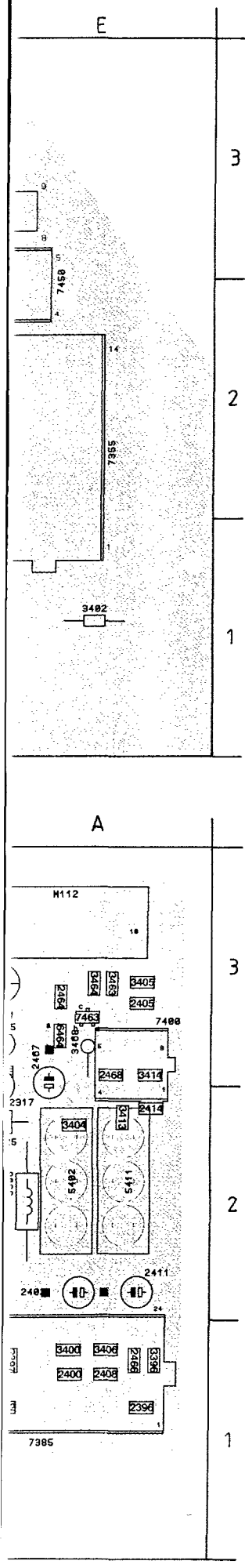
0471

1601

Q)

0312

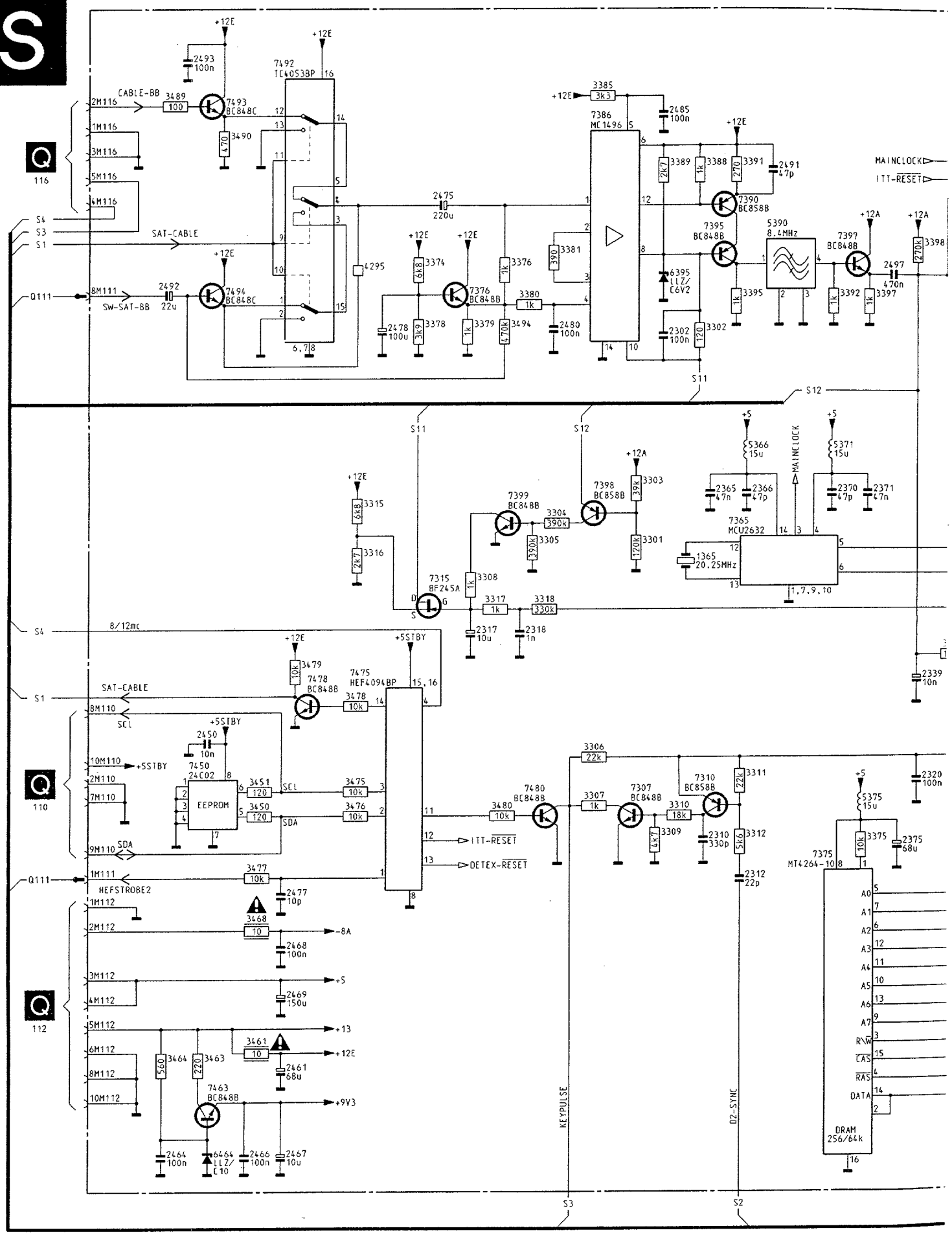


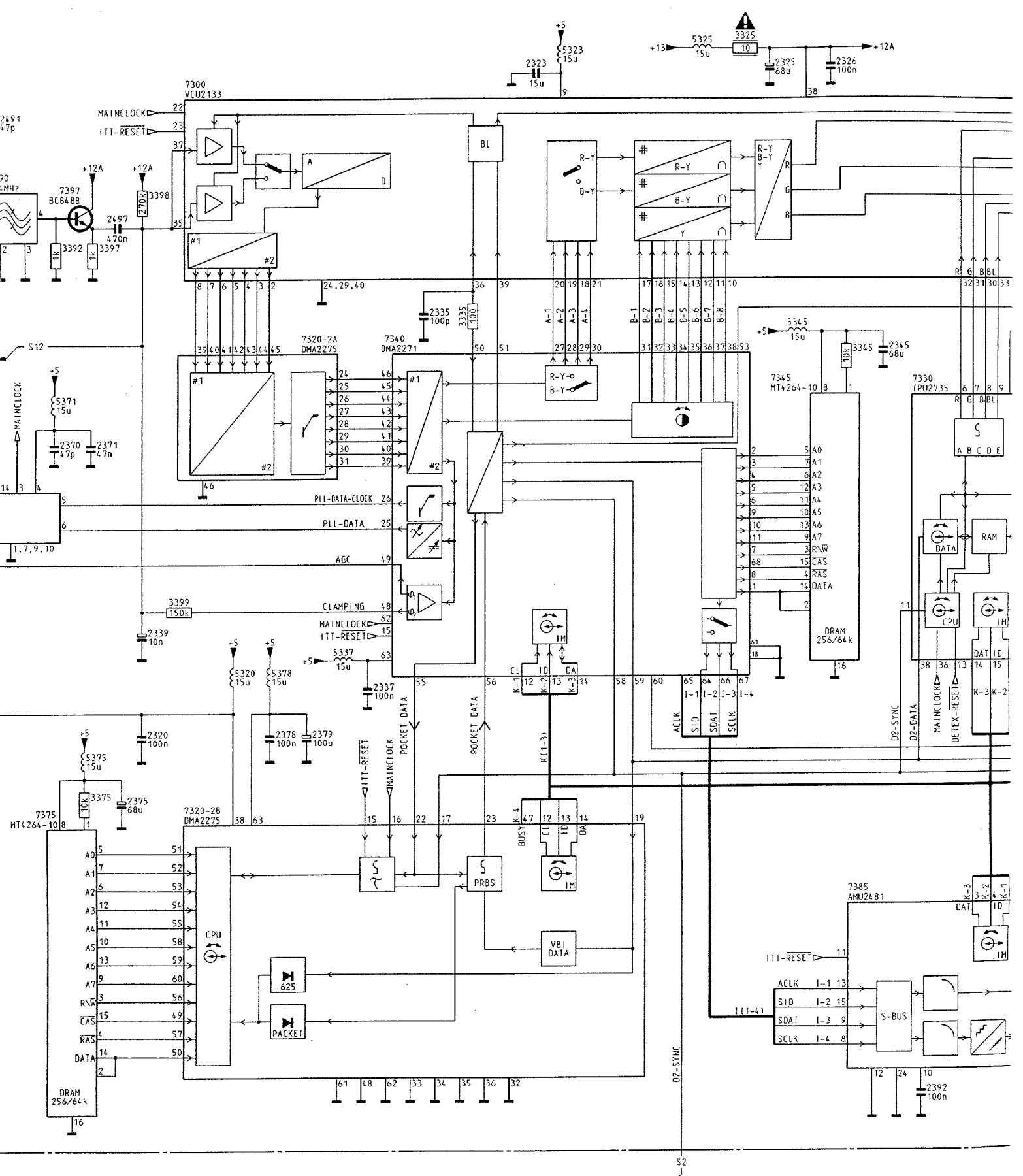


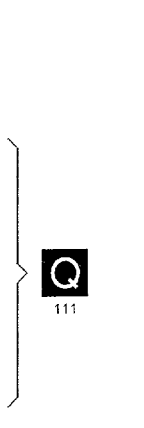
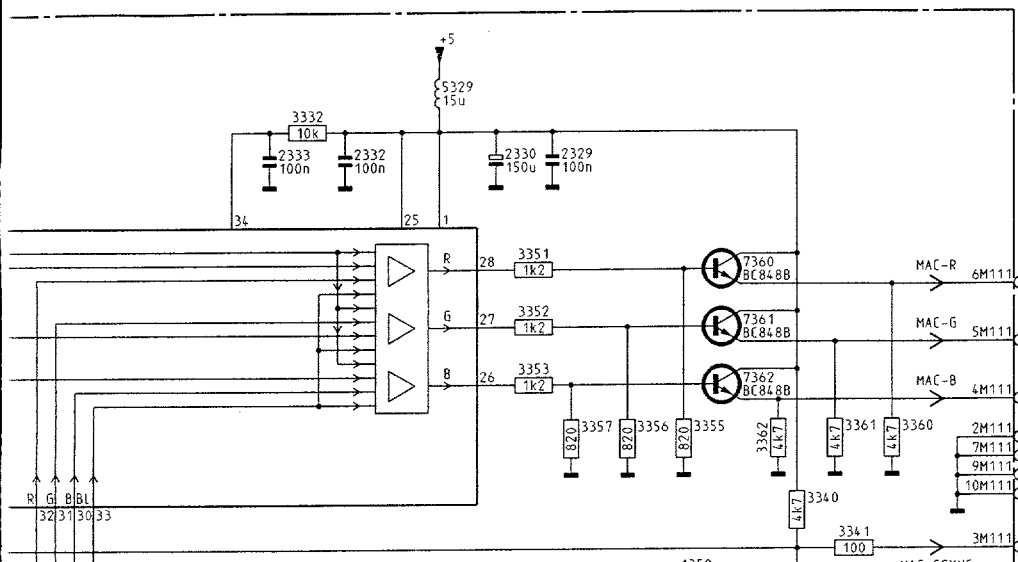
- | | | |
|---------|---------|---------|
| M110 D3 | 3340 C2 | 7355 E2 |
| M111 C3 | 3341 C3 | 7360 C3 |
| M112 A3 | 3342 C1 | 7361 C3 |
| M116 C3 | 3351 C2 | 7362 C3 |
| 1340 D1 | 3352 C3 | 7365 D2 |
| 1350 D2 | 3353 C2 | 7375 B2 |
| 1365 D3 | 3355 C2 | 7376 B3 |
| 2302 A3 | 3356 C3 | 7385 A1 |
| 2310 C1 | 3357 C3 | 7386 B3 |
| 2312 C1 | 3360 C3 | 7390 B3 |
| 2317 A3 | 3361 C3 | 7395 B3 |
| 2318 B2 | 3362 C3 | 7397 B3 |
| 2320 B2 | 3368 D2 | 7398 B2 |
| 2323 C2 | 3374 B3 | 7399 B2 |
| 2325 B3 | 3375 B2 | 7400 A3 |
| 2326 B2 | 3376 B3 | 7450 E2 |
| 2329 B2 | 3378 B3 | 7463 A3 |
| 2330 B2 | 3379 B3 | 7475 D3 |
| 2332 C2 | 3380 B3 | 7478 D3 |
| 2333 C2 | 3381 B3 | 7480 E3 |
| 2335 B2 | 3385 B3 | 7492 C3 |
| 2337 C1 | 3388 B3 | 7493 C3 |
| 2339 C3 | 3389 B3 | 7494 B3 |
| 2345 D1 | 3391 B3 | |
| 2350 D2 | 3392 B3 | |
| 2351 D2 | 3395 B3 | |
| 2352 D2 | 3396 A1 | |
| 2355 D2 | 3397 B3 | |
| 2360 E1 | 3398 B3 | |
| 2365 D2 | 3399 B3 | |
| 2366 C2 | 3400 A1 | |
| 2370 D2 | 3401 E1 | |
| 2371 D2 | 3402 E1 | |
| 2375 B1 | 3404 A2 | |
| 2378 B1 | 3405 A3 | |
| 2379 B1 | 3406 A1 | |
| 2392 A1 | 3413 A2 | |
| 2396 A1 | 3414 A3 | |
| 2397 A1 | 3450 E3 | |
| 2398 A2 | 3451 E3 | |
| 2400 A1 | 3461 B3 | |
| 2402 A2 | 3463 A3 | |
| 2405 A3 | 3464 A3 | |
| 2408 A1 | 3468 A3 | |
| 2411 A2 | 3475 D3 | |
| 2414 A2 | 3476 D3 | |
| 2450 D2 | 3477 D3 | |
| 2461 A3 | 3478 D3 | |
| 2464 A3 | 3479 C3 | |
| 2466 A1 | 3480 E3 | |
| 2467 A3 | 3489 C3 | |
| 2468 A3 | 3490 C2 | |
| 2469 D3 | 3494 C3 | |
| 2475 B3 | 3498 C3 | |
| 2477 D3 | 4295 C3 | |
| 2478 B3 | 4358 E2 | |
| 2480 B3 | 4359 E2 | |
| 2485 B3 | 5320 B2 | |
| 2491 B3 | 5323 B2 | |
| 2492 B3 | 5325 A2 | |
| 2493 C3 | 5329 B2 | |
| 2497 B3 | 5337 C1 | |
| 3301 B2 | 5345 D1 | |
| 3302 B3 | 5350 D1 | |
| 3303 B2 | 5366 C3 | |
| 3304 B2 | 5371 D3 | |
| 3305 B2 | 5375 B2 | |
| 3306 B2 | 5378 B1 | |
| 3307 B2 | 5390 B3 | |
| 3308 A2 | 5398 A2 | |
| 3309 C1 | 5402 A2 | |
| 3310 C1 | 5411 A2 | |
| 3311 B2 | 6395 B2 | |
| 3312 B1 | 6464 A3 | |
| 3315 A3 | 7300 C2 | |
| 3316 A2 | 7307 B1 | |
| 3317 B2 | 7310 B2 | |
| 3318 B2 | 7315 A3 | |
| 3325 B2 | 7320 B1 | |
| 3332 C2 | 7340 C1 | |
| 3335 C2 | 7345 C1 | |
| 3339 C2 | 7350 D2 | |

CENTRAL REPAIR PROCEDURE
D2-MAC PANEL
4822 212 30138

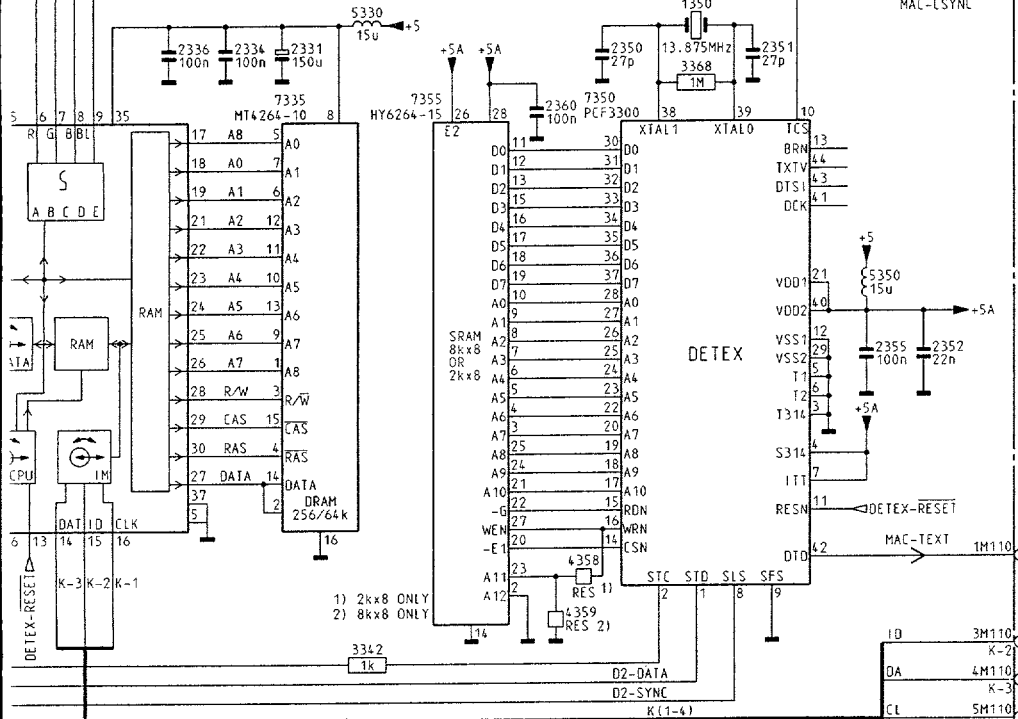
S



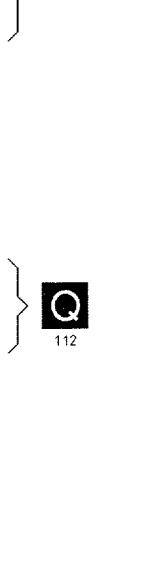
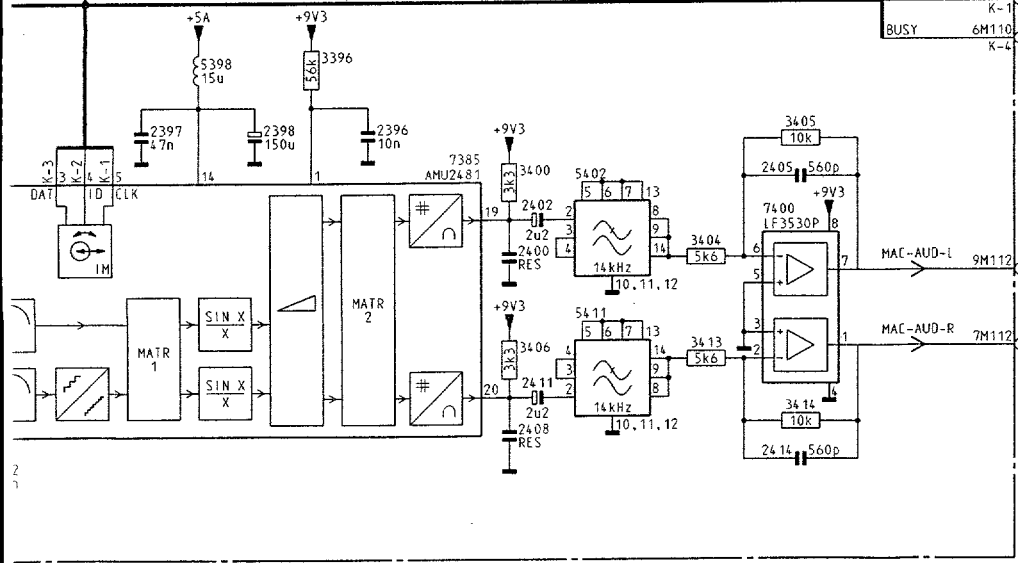




111



110



112

CHASSIS FL1-SATBOX

CL26532126/015, SREF 170892

1350	E27	3450	J 4
1365	G 9	3451	J 4
2302	E 9	3461	M 4
2310	K 9	3463	M 3
2312	K10	3464	M 3
2317	H 6	3468	L 4
2318	H 7	3475	J 5
2320	J12	3476	J 5
2323	B17	3477	K 4
2325	B19	3478	I 5
2326	B20	3479	H 4
2329	B26	3480	J 7
2330	B25	3489	B 3
2331	E24	3490	B 3
2332	B24	3494	D 7
2333	B24	4295	D 5
2334	E23	4358	I 26
2335	E15	4359	J 26
2336	E23	5320	I 13
2337	I15	5323	B17
2339	I12	5325	B19
2345	E11	5329	A25
2350	E26	5330	E24
2351	E27	5337	I 14
2352	H29	5345	E20
2355	H28	5350	G28
2360	F26	5366	F10
2365	F 9	5371	F11
2366	F10	5375	J11
2370	F11	5378	I 13
2371	F11	5390	C10
2375	K12	5398	K23
2378	J13	5402	I 26
2379	J14	5411	M26
2392	N21	6395	D 9
2396	K24	6464	N 3
2397	K23	7300	B12
2398	K23	7307	J 8
2400	L25	7310	J 9
2402	L26	7315	G 6
2405	L28	7320	K12
2408	N25	7320	E14
2411	M26	7330	F21
2414	N28	7335	F24
2450	I 3	7340	E15
2461	M 4	7345	F19
2464	N 3	7350	F26
2466	N 4	7355	F25
2467	N 4	7360	C27
2468	L 4	7361	C27
2469	L 4	7362	C27
2475	C 6	7365	G10
2477	K 4	7375	K11
2478	D 5	7376	D 6
2480	D 7	7385	L25
2485	B 9	7385	L20
2491	C10	7386	B 8
2492	D 3	7390	C10
2493	A 3	7395	C 9
2497	D12	7397	C11
3301	G 8	7398	F 8
3302	D 9	7399	F 7
3303	F 8	7400	L27
3304	G 7	7450	J 3
3305	G 7	7463	N 3
3306	I 8	7475	I 5
3307	J 8	7478	I 4
3308	G 6	7480	J 7
3309	J 9	7492	A 4
3310	J 9	7493	B 3
3311	J10	7494	D 3
3312	J10		
3315	F 5		
3316	G 5		
3317	H 7		
3318	H 7		
3325	B19		
3332	A24		
3335	E16		
3340	D28		
3341	E28		
3342	J24		
3345	E20		
3351	C26		
3352	C26		
3353	C26		
3355	D27		
3356	D26		
3357	D26		
3360	D28		
3361	D28		
3362	E27		
3368	E27		
3374	D 6		
3375	J11		
3376	D 7		
3378	D 6		
3379	D 6		
3380	D 7		
3381	C 7		
3385	B 8		
3388	B 9		
3389	B 9		
3391	B10		
3392	D11		
3395	D10		
3396	K24		
3397	D11		
3398	C12		
3399	H12		
3400	L25		
3404	L27		
3405	K28		
3406	M25		
3413	M27		
3414	N28		