

# Service Information

## 1. Modifica del pannello NTSC

Durante la produzione questo pannello è stato modificato. La modifica è stata introdotta nella settimana 9202.

Di seguito sono riportati lo schema nuovo e la lista dei componenti.

3650	4822 051 20183	18k 5% 0,1W
3651	4822 051 10102	1k 2% 0,25W
3652	4822 051 10822	8k2 2% 0,25W
3653	4822 051 10104	100K 2% 0,25W
3654	4822 051 20222	2k2 5% 0,1W
3655	4822 051 20222	2k2 5% 0,1W
3656	4822 051 10103	10k 2% 0,25W
6650	4822 130 82583	LLZ-C9V1
6651	4822 130 80446	LL4148
7650	5322 130 42136	BC848C
7651	5322 130 42136	BC848C
7652	5322 130 42136	BC848C

## 2. Introduzione di un nuovo tracciato SSP

Durante la produzione è stato introdotto nella settimana 9205 un nuovo tracciato per il pannello del segnale piccolo (SSP'). Questo pannello nuovo è stato introdotto per apparecchi con un numero di serie che inizia con AG06 o con un numero superiore. I nuovi schemi, i tracciati e la lista dei componenti sono stati pubblicati nel manuale di servizio FL1.1 AC.

## 3. XICOR nuovo

Durante la produzione la posizione 7137 del pannello del segnale piccolo è stato modificato da uno X2404 in uno ST24CO4B1 (4822 209 52316). Questa modifica è stata introdotta nella settimana 9207.

Insieme a questa modifica sono stati modificati anche un certo numero di altri componenti di cui alcuni sono già stati introdotti.

Queste modifiche sono le seguenti:

Soppresso

Le posizioni 3256 e 3257

Modificato

Le posizioni 3122 e 3123 (8k2) 4822 051 10822

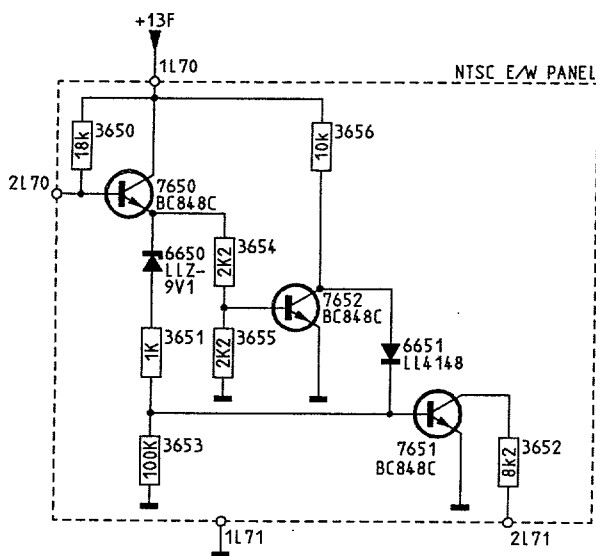
Aggiunto

Le posizioni 3287 e 3288 (10k) 4822 051 10103

Posizioni 6256 e 6257 (LL4148) 4822 130 80446

Posizione 6135 (4702) 4822 051 10471

L'aggiunta di posizione 6135 deve avvenire quando il 7137 viene modificato in uno ST24CO4B1 e non deve essere presente quando si usa uno X2404.



CL26532048/013.X001  
290692

#### 4. Introduzione di una nuova linea di ritardo

Durante la produzione la posizione 7366 (TDA4660) del pannello del segnale piccolo è stata modificata in una TDA 4661 (4822 209 31714). Questa modifica è stata introdotta nella settimana 9216. Insieme al CI sono stati modificati anche alcuni componenti, e cioè:

Soppresso  
Posizione 2386  
Posizione 3385

Modificato  
Posizione 3383 in 33k $\Omega$                     4822 051 10333  
Posizione 3390 in 820 $\Omega$                     4822 051 10821

#### 5. Introduzione di software V28

Durante la produzione è stato introdotto un nuovo pannello microprocessore. Il software di questo pannello permette di escludere l'audio in presenza di un cattivo segnale NICAM; l'apparecchio non va più in stand-by dopo 10 minuti quando riceve un segnale esterno con solo audio. Il nuovo pannello microprocessore è stato introdotto per apparecchi con un numero di serie che inizia con AG07 o con un numero superiore. Il codice di servizio di questo pannello è 4822 212 23894.

#### 6. Incorporazione del SECAM DK

E' ora possibile di incorporare il SECAM DK negli apparecchi FL1.1. Il codice di servizio per il modulo SECAM DK è 4822 212 30039.

##### A. Incorporazione del SECAM DK negli apparecchi NICAM

- Con i moduli NICAM 3104 317 16420 o 3104 317 16430:
  - aggiungere il filo a ponte 9122 sul modulo NICAM
  - saldare il modulo DK sul modulo NICAM nel connettore N50

**ATTENZIONE!:** il piedino 1 del N50 non corrisponde al piedino 1 del modulo DK, ma al piedino 9.

- Con i moduli NICAM 3104 317 17070 o 3104 317 17080:
  - aggiungere il filo a ponte 9017 sul modulo NICAM
  - saldare il modulo DK sul modulo NICAM nel connettore N50

Per ottenere il SECAM DK sul pannello del segnale piccolo devono assolutamente essere presenti le posizioni 4610 e 2604 e il filo a ponte 9615 no. Negli apparecchi multifunzionali questi componenti sono sempre tutti presenti, pertanto il filo a ponte 9615 va tolto.

##### B. Incorporazione negli apparecchi non-NICAM:

- aggiungere il ponticello 4166 sul pannello del segnale piccolo.
- saldare il modulo DK sul pannello del segnale piccolo nel connettore S43.

Per ottenere il SECAM DK sul pannello del segnale piccolo devono essere assolutamente presenti le posizioni 4610 e 2604 e il filo a ponte 9615 no. Negli apparecchi multifunzionali questi componenti sono sempre tutti presenti, pertanto il filo a ponte 9615 va tolto.

**N.B.:** Il codice d'opzione 1 deve essere alzato di 32.