

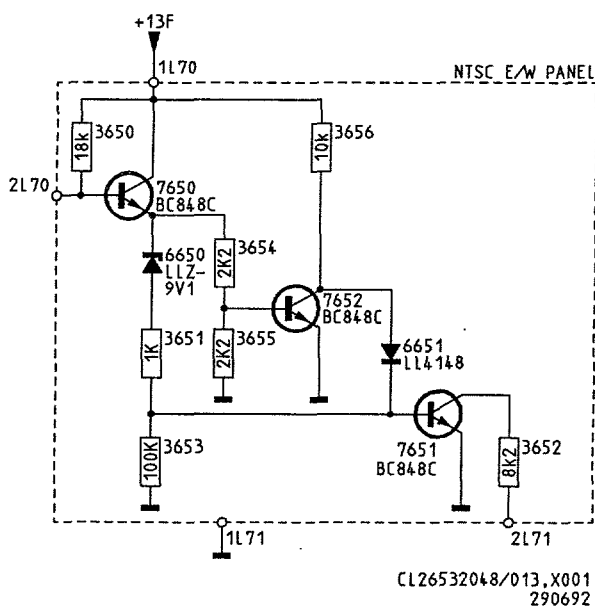
Service Information

1. Wijziging NTSC paneel

Tijdens productie is dit paneel gewijzigd. Deze wijziging is ingevoerd in week 9202.

Hieronder zijn het nieuwe schema en de stuklijst gegeven.

3650	4822 051 20183	18k 5% 0,1W
3651	4822 051 10102	1k 2% 0,25W
3652	4822 051 10822	8k2 2% 0,25W
3653	4822 051 10104	100K 2% 0,25W
3654	4822 051 20222	2k2 5% 0,1W
3655	4822 051 20222	2k2 5% 0,1W
3656	4822 051 10103	10k 2% 0,25W
6650	4822 130 82583	LLZ-C9V1
6651	4822 130 80446	LL4148
7650	5322 130 42136	BC848C
7651	5322 130 42136	BC848C
7652	5322 130 42136	BC848C



2. Invoering van nieuwe SSP print layout

Tijdens productie is er in week 9205 een nieuwe print layout voor het klein signaal paneel ingevoerd (SSP). Dit nieuwe paneel is ingevoerd in apparaten waarvan het serienummer begint met AG06 of hoger. De nieuwe schema's, print layout en stuklijsten zijn gepubliceerd in de service manual FL1.1 AC.

3. Nieuwe XICOR

Tijdens productie is positie 7137 van het klein signaal paneel gewijzigd van een X2404 in een ST24C04B1 (4822 209 52316). Deze wijziging is ingevoerd in week 9207.

Samen met deze wijziging moeten er ook een aantal andere componenten gewijzigd worden waarvan sommige al eerder ingevoerd zijn. Deze wijzigingen zijn:

Afgevoerd

Positie 3256 en 3257

Gewijzigd

Positie 3122 en 3123 (8k2)

4822 051 10822

Toegevoegd

Positie 3287 en 3288 (10k)

4822 051 10103

Positie 6256 en 6257 (LL4148)

4822 130 80446

Positie 6135 (4702)

4822 051 10471

Het toevoegen van positie 6135 moet gebeuren als 7137 gewijzigd wordt in een ST24C04B1 en mag er niet inzitten als een X2404 gebruikt wordt.

4. Introductie nieuwe delay line

Tijdens productie is positie 7366 (TDA4660) van het klein signaal paneel gewijzigd in een TDA4661 (4822 209 31714). Deze wijziging is ingevoerd in week 9216.

Samen met het IC zijn er ook een aantal componenten gewijzigd, nl:

Afgevoerd

Positie 2386

Positie 3385

Gewijzigd

Positie 3383 in 33k2 4822 051 10333

Positie 3390 in 8202 4822 051 10821

5. Invoering V28 software

Tijdens productie is er nieuw microprocessor paneel ingevoerd. De software van dit paneel heeft de mogelijkheid dat bij een slecht NICAM signaal digitaal geluid uitgeschakeld kan worden en de set gaat niet meer in standby na 10 minuten als men een extern signaal met alleen geluid aanbied. Dit nieuwe microprocessor paneel is ingevoerd in apparaten waarvan het serienummer begint met AG07 of hoger. Het codenummer van dit paneel is 4822 212 23894.

6. Inbouwen SECAM DK

Het is momenteel mogelijk om SECAM DK in te bouwen in de FL1.1 apparaten. Het code nummer voor de SECAM DK print is 4822 212 30039.

A. Inbouwen SECAM DK in NICAM apparaten

- met NICAM module 3104 317 16420 of 3104 317 16430:

- toevoegen brugdraad 9122 op de NICAM module
- soldeer DK print in connector N50 op de NICAM module

LET OP!: pen 1 van N50 komt niet overeen met \ pen 1 van de connector op de DK print, maar met pen 9

- met NICAM module 3104 317 17070 of 3104 317 17080:

- toevoegen brugdraad 9017 op de NICAM module
- soldeer DK print in connector N50 op de NICAM module

Om SECAM DK te krijgen moeten positie 4610 en 2604 op het klein signaal paneel zeker aanwezig zijn en brugdraad 9615 niet. In alle multi-apparaten zijn deze componenten allemaal aanwezig, dus brugdraad 9615 moet verwijderd worden.

B. Inbouwen in niet NICAM apparaten:

- toevoegen jumper 4166 op het klein signaal paneel
- soldeer DK print in connector S43 op het klein signaal paneel

Om SECAM DK te krijgen moeten positie 4610 en 2604 op het klein signaal paneel zeker aanwezig zijn en brugdraad 9615 niet. In alle multi-apparaten zijn deze componenten allemaal aanwezig, dus brugdraad 9615 moet verwijderd worden.

Opmerking: Optiecode 1 moet opgehoogd worden met 32.