

Service
Service
Service

FL1.0

AD

92.06

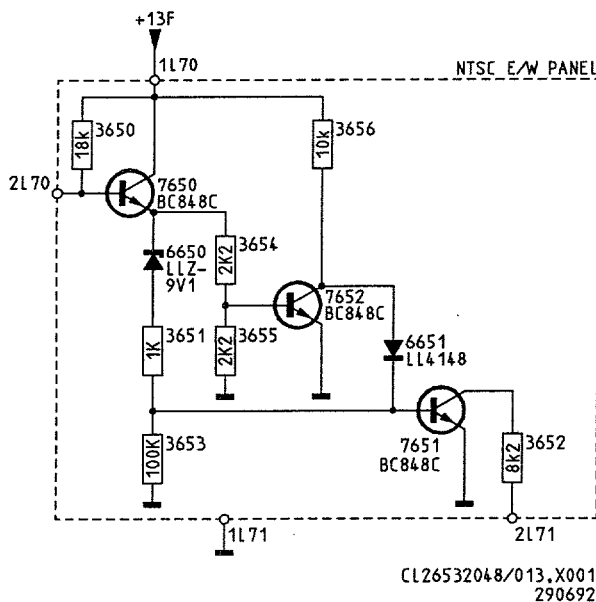
Service Information

1. Modifica del pannello NTSC

Durante la produzione questo pannello è stato modificato. La modifica è stata introdotta nella settimana 9202.

Di seguito sono riportati lo schema nuovo e la lista dei componenti.

3650	4822 051 20183	18k 5% 0,1W
3651	4822 051 10102	1k 2% 0,25W
3652	4822 051 10822	8k2 2% 0,25W
3653	4822 051 10104	100K 2% 0,25W
3654	4822 051 20222	2k2 5% 0,1W
3655	4822 051 20222	2k2 5% 0,1W
3656	4822 051 10103	10k 2% 0,25W
6650	4822 130 82583	LLZ-C9V1
6651	4822 130 80446	LL4148
7650	5322 130 42136	BC848C
7651	5322 130 42136	BC848C
7652	5322 130 42136	BC848C



2. Introduzione di un nuovo tracciato SSP

Durante la produzione è stato introdotto nella settimana 9205 un nuovo tracciato per il pannello del segnale piccolo (SSP'). Questo pannello nuovo è stato introdotto per apparecchi con un numero di serie che inizia con AG09 o con un numero superiore. I nuovi schemi, i tracciati e la lista dei componenti sono stati pubblicati nel manuale di servizio FL1.0 AD.

3. XICOR nuovo

Durante la produzione la posizione 7137 del pannello del segnale piccolo è stato modificato da uno X2404 in uno ST24CO4B1 (4822 209 52316). Questa modifica è stata introdotta nella settimana 9207. Insieme a questa modifica sono stati modificati anche un certo numero di altri componenti di cui alcuni sono già stati introdotti. Queste modifiche sono le seguenti:

Soppresso

Le posizioni 3256 e 3257
(non prima di < AG04)

Modificato

Le posizioni 3122 e 3123 (8k2) 4822 051 10822
(non prima di < AG04)

Aggiunto

Le posizioni 3287 e 3288 (10k) 4822 051 10103
(non prima di < AG04)

Posizioni 6256 e 6257 (LL4148) 4822 130 80446
(non prima di < AG04)

Posizione 6135 (4702) 4822 051 10471

L'aggiunta di posizione 6135 deve avvenire quando il 7137 viene modificato in uno ST24CO4B1 e non deve essere presente quando si usa uno X2404.

4. Modifica dello cinescopio

Nella settimana 9214 è stato introdotto lo schermo Blackline S. Questo schermo è stato introdotto per apparecchi con un numero di serie che inizia con AG13 o con un numero superiore.

25"	A59EAK222X13	4822 131 20487
28"	A66EAK222X13	4822 131 20472

5. Introduzione di una nuova linea di ritardo

Durante la produzione la posizione 7366 (TDA4660) del pannello del segnale piccolo è stata modificata in una TDA 4661 (4822 209 31714). Questa modifica è stata introdotta nella settimana 9216. Insieme al CI sono stati modificati anche alcuni componenti, e cioè:

Soppresso

Posizione 2386

Posizione 3385

Modificato

Posizione 3383 in 33k Ω 4822 051 10333

Posizione 3390 in 820 Ω 4822 051 10821

6. Introduzione di software V35

Durante la produzione è stato introdotto un nuovo pannello microprocessore. Il software di questo pannello permette di escludere l'audio digitale alla presenza di un cattivo segnale NICAM; l'apparecchio non va più in standby dopo 10 minuti quando riceve un segnale esterno con solo audio. Questo nuovo pannello microprocessore è stato introdotto negli apparecchi con un numero di serie che inizia con AG14 o con un numero superiore. Il codice di servizio di questo pannello è 4822 212 23889.

7. Modifica del modulo PIP

Durante la produzione è stato temporaneamente modificato il modulo PIP nel 25PV7960/20S e nel 28PV7976/20S, rispettivamente in 3104 317 15320 e 3104 317 15330. Questa modifica è stata introdotta negli apparecchi con un numero di serie che inizia con AG15.

8. Modifica dello cinescopio

Durante la produzione è stato modificato lo schermo Blackline S. Lo schermo nuovo è stato introdotto negli apparecchi con un numero di serie che inizia con AG22 o con un numero superiore.

25"	A59EAK252X13	4822 131 20521
28"	A66EAK252X13	4822 131 20472

9. Incorporazione del SECAM DK

E' ora possibile di incorporare il SECAM DK negli apparecchi FL1.0. Il codice di servizio per il modulo SECAM DK è 4822 212 30039.

A. Incorporazione del SECAM DK negli apparecchi NICAM

- Con i moduli NICAM 3104 317 10750 o 3104 317 10760:
 - aggiungere il filo a ponte 9122 sul modulo NICAM
 - saldare il modulo DK sul modulo NICAM nel connettore N50

ATTENZIONE!: il piedino 1 del N50 non corrisponde al piedino 1 del modulo DK, ma al piedino 9.

- Con i moduli NICAM 3104 317 17070 o 3104 317 17080:
 - aggiungere il filo a ponte 9017 sul modulo NICAM
 - saldare il modulo DK sul modulo NICAM nel connettore N50

Per ottenere il SECAM DK sul pannello del segnale piccolo devono assolutamente essere presenti le posizioni 4610 e 2604 e il filo a ponte 9615 no. Negli apparecchi multifunzionali questi componenti sono sempre tutti presenti, pertanto il filo a ponte 9615 va tolto.

B. Incorporazione negli apparecchi non-NICAM:

- aggiungere il ponticello 4166 sul pannello del segnale piccolo (soltanto per \geq AG04)
- saldare il modulo DK sul pannello del segnale piccolo nel connettore S43.

Per ottenere il SECAM DK sul pannello del segnale piccolo devono essere assolutamente presenti le posizioni 4610 e 2604 e il filo a ponte 9615 no. Negli apparecchi multifunzionali questi componenti sono sempre tutti presenti, pertanto il filo a ponte 9615 va tolto.

N.B.: Il codice d'opzione 1 deve essere alzato di 32.