

Service
Service
Service

FL1.0

AD

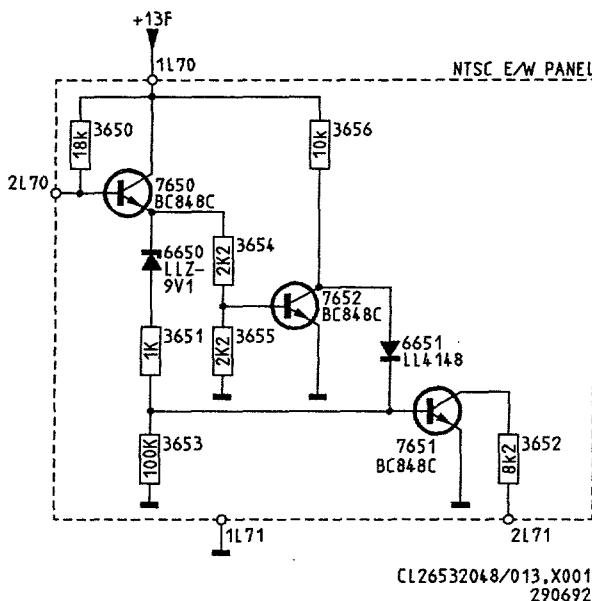
92.06

Service Information

1. Änderung NTSC-Platine

Diese Platine wurde während der Produktion geändert. Diese neue Änderung wurde in der Woche 9202 eingeführt. Anschließend das neue Schema und die Stückliste.

3650	4822 051 20183	18k 5% 0,1W
3651	4822 051 10102	1k 2% 0,25W
3652	4822 051 10822	8k2 2% 0,25W
3653	4822 051 10104	100K 2% 0,25W
3654	4822 051 20222	2k2 5% 0,1W
3655	4822 051 20222	2k2 5% 0,1W
3656	4822 051 10103	10k 2% 0,25W
6650	4822 130 82583	LLZ-C9V1
6651	4822 130 80446	LL4148
7650	5322 130 42136	BC848C
7651	5322 130 42136	BC848C
7652	5322 130 42136	BC848C



2. Einführung des neuen SSP Print-Layouts

In der Woche 9205 wurde ein neues Print-Layout für die Kleinsignal-Platine (SSP) eingeführt. Diese neue Platine wurde in Geräte eingeführt, deren Seriennummer mit AG09 oder höher beginnt. Die neuen Schemas, Print-Layouts und Stücklisten wurden im Service-Manual FL1.0 AD bekanntgemacht.

3. Neues XICOR

Während der Produktion wurde Position 7137 der Kleinsignal-Platine eines X2404 in ein ST24C04B1 (4822 209 52316) geändert. Diese Änderung wurde in Woche 9207 eingeführt.

Zugleich mit dieser Änderung wurden auch einige andere Komponente geändert, einige davon wurden bereits zu einem früheren Zeitpunkt eingeführt. Diese Änderungen sind:

Aufgehoben:

Positionen 3256 und 3257 (nicht für < AG04)

Geändert:

Position 3122 und 3123 (8k2) 4822 051 10822 (nicht für < AG04)

Zugefügt:

Positionen 3287 und 3288 (10k) 4822 051 10103 (nicht für < AG04)

Positionen 6256 und 6257 (LL4148) 4822 130 80446 (nicht für < AG04)

Positionen 6135 (4702) 4822 051 10471

Das Zufügen von Position 6135 muß vorgenommen werden, wenn 7137 in ein ST24C04B1 geändert wird und darf nicht anwesend sein, wenn ein X2404 benutzt wird.

4. Änderung Bildröhre

Die Blackline S Bildröhre wurde in der Woche 9214 eingeführt, und zwar in Geräten, deren Seriennummer mit AG13 oder höher beginnt.

25"	A59EAK222X13	4822 131 20487
28"	A66EAK222X13	4822 131 20472

5. Einführung neue Delay-line

Während der Produktion wurde Position 7366 (TDA 4660) der Kleinsignal-Platine in ein TDA4661 (4822 209 31714) geändert. Diese Änderung wurde in der Woche 9216 eingeführt.

Zusammen mit dem IC wurden auch einige Komponente geändert, und zwar:

Aufgehoben:
Position 2386
Position 3385

Geändert:
Position 3383 in 33k Ω 4822 051 10333
Position 3390 in 820 Ω 4822 051 10821

6. Einführung V35 Software

Während der Produktion wurde eine neue Mikroprozessor-Platine eingeführt. Mit der Software dieser Platine kann bei einem schlechten NICAM Signal digitaler Ton ausgeschaltet werden und das Gerät schaltet sich bei einem externen Signal nur mit Ton nach 10 Minuten nicht mehr in die Bereit-Schaltung.

Geräte mit den Seriennummer AG14 oder höher, haben diese neue Mikroprozessor-Platine. Die Kodenummer für diese Platine ist 4822 212 23889.

7. Änderung PIP-Modul

Während der Produktion wurde in 25PV7960/20S und 28PV7976/20S vorübergehend das PIP-Modul in jeweils 3104 317 15320 und 3104 317 15330 geändert. Diese Änderung wurde in Geräten eingeführt, deren Seriennummer mit AG15 beginnt.

8. Änderung der Bildröhre

Während der Produktion wurde die Blackline S Bildröhre geändert. Geräte mit den Seriennummern AG22 oder höher sind mit der neuen Bildröhre ausgestattet.

25"	A59EAK252X13	4822 131 20521
28"	A66EAK252X13	4822 131 20472

9. Einbauen SECAM DK

Es ist zur Zeit möglich, SECAM DK in die FL1.0-Geräte einzubauen. Die Kodenummer für SECAM DK Print ist 4822 212 30039.

A. SECAM DK in NICAM Geräte einbauen:

- mit NICAM-Modul 3104 317 10750 oder 3104 317 10760:
- Schaltdraht 9122 dem NICAM-Modul zufügen
- DK-Print in Konnektor N50 auf das NICAM-Modul löten.

ACHTUNG: Stift 1 von N50 stimmt mit Stift 1 des Konnektors auf dem DK-Print nicht überein, sondern mit Stift 9.

- mit NICAM-Modul 3104 317 17070 oder 3104 317 17080:
- Schaltdraht 9017 dem NICAM-Modul zufügen
- DK-Print in Konnektor N50 auf das NICAM-Modul löten.

Um SECAM DK zu erhalten, müssen die Positionen 4610 und 2604 auf der Kleinsignal-Platine bestimmt vorhanden sein, Schaltdraht 9615 jedoch nicht. Alle diese Komponente sind in allen Multi-Geräten vorhanden, Schaltdraht 9615 muß also entfernt werden.

B. In nicht-NICAM-Geräte einbauen:

- Kontaktbrücke 4166 der Kleinsignal-Platine zufügen (nur für \geq AG04)
- DK-Print in Konnektor S43 auf die Kleinsignal-Platine löten.

Um SECAM DK zu erhalten, müssen die Positionen 4610 und 2604 auf der Kleinsignal-Platine bestimmt vorhanden sein, Schaltdraht 9615 nicht. Alle diese Komponente sind in allen Multi-Geräten vorhanden, Schaltdraht 9615 muß also entfernt werden.

Bemerkung: Optionskode 1 muß um 32 erhöht werden.