

Service
Service
Service

FL1.0

AD

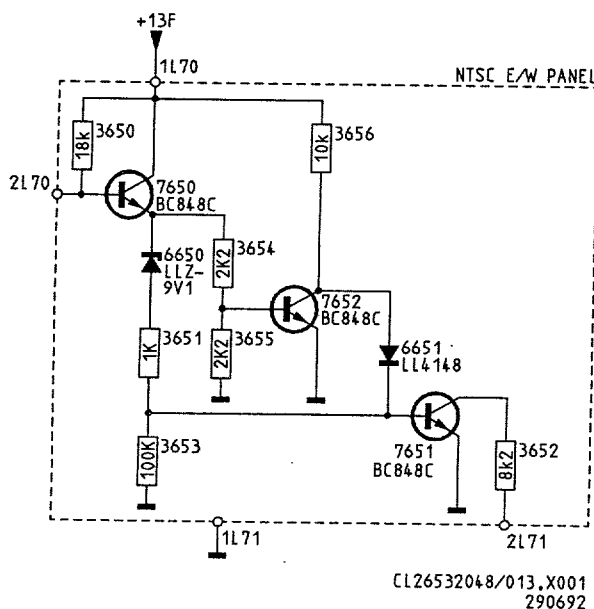
92.06

Service Information

1. Wijziging NTSC paneel

Tijdens productie is dit paneel gewijzigd. Deze wijziging is ingevoerd in week 9202. Hieronder zijn het nieuwe schema en de stuklijst gegeven.

| | | |
|------|----------------|---------------|
| 3650 | 4822 051 20183 | 18k 5% 0,1W |
| 3651 | 4822 051 10102 | 1k 2% 0,25W |
| 3652 | 4822 051 10822 | 8k2 2% 0,25W |
| 3653 | 4822 051 10104 | 100K 2% 0,25W |
| 3654 | 4822 051 20222 | 2k2 5% 0,1W |
| 3655 | 4822 051 20222 | 2k2 5% 0,1W |
| 3656 | 4822 051 10103 | 10k 2% 0,25W |
| 6650 | 4822 130 82583 | LLZ-C9V1 |
| 6651 | 4822 130 80446 | LL4148 |
| 7650 | 5322 130 42136 | BC848C |
| 7651 | 5322 130 42136 | BC848C |
| 7652 | 5322 130 42136 | BC848C |



2. Invoering van nieuwe SSP print layout

Tijdens productie is er in week 9205 een nieuwe print layout voor het klein signaal paneel ingevoerd (SSP'). Dit nieuwe paneel is ingevoerd in apparaten waarvan het serienummer begint met AG09 of hoger. De nieuwe schema's, print layout en stuklijsten zijn gepubliceerd in de service manual FL1.0 AD.

3. Nieuwe XICOR

Tijdens productie is positie 7137 van het klein signaal paneel gewijzigd van een X2404 in een ST24C04B1 (4822 209 52316). Deze wijziging is ingevoerd in week 9207. Samen met deze wijziging zijn er ook een aantal andere componenten gewijzigd waarvan sommige al eerder ingevoerd zijn. Deze wijzigingen zijn:

Afgevoerd

Posities 3256 en 3257 (niet voor < AG04)

Gewijzigd

Posities 3122 en 3123 (8k2) 4822 051 10822
(niet voor < AG04)

Toegevoegd

Posities 3287 en 3288 (10k) 4822 051 10103
(niet voor < AG04)

Posities 6256 en 6257 (LL4148) 4822 130 80446
(niet voor < AG04)

Positie 6135 (4702) 4822 051 10471

Het toevoegen van positie 6135 moet gebeuren als 7137 gewijzigd wordt in een ST24C04B1 en mag er niet inzitten als een X2404 gebruikt wordt.

4. Wijziging beeldbuis

In week 9214 is de Blackline S beeldbuis ingevoerd. Deze beeldbuis is ingevoerd in apparaten waarvan het serienummer begint met AG13 of hoger.

| | | |
|-----|--------------|----------------|
| 25" | A59EAK222X13 | 4822 131 20487 |
| 28" | A66EAK222X13 | 4822 131 20472 |

5. Introductie nieuwe delay line

Tijdens productie is positie 7366 (TDA4660) van het klein signaal paneel gewijzigd in een TDA4661 (4822 209 31714). Deze wijziging is ingevoerd in week 9216.

Samen met het IC zijn er ook een aantal componenten gewijzigd, nl:

Afgevoerd
Positie 2386
Positie 3385

Gewijzigd
Positie 3383 in 33k Ω 4822 051 10333
Positie 3390 in 820 Ω 4822 051 10821

6. Invoering V35 software

Tijdens productie is er een nieuw microprocessor paneel ingevoerd. De software van dit paneel heeft de mogelijkheid dat bij een slecht NICAM signaal digitaal geluid uitgeschakeld kan worden en de set gaat niet meer in standby na 10 minuten als men een extern signaal met alleen geluid aanbied. Dit nieuwe microprocessor paneel is ingevoerd in apparaten waarvan het serienummer begint met AG14 of hoger. Het codenummer van dit paneel is 4822 212 23889.

7. Wijziging PIP module

Tijdens productie is in de 25PV7960/20S en de 28PV7976/20S tijdelijk de PIP module gewijzigd in resp. 3104 317 15320 en 3104 317 15330. Deze wijziging is ingevoerd in apparaten waarvan het serienummer begint met AG15.

8. Wijziging beeldbuis

Tijdens productie is de Blackline S beeldbuis gewijzigd. De nieuwe beeldbuis is ingevoerd in apparaten waarvan het serie nummer begint met AG22 of hoger.

| | | |
|-----|--------------|----------------|
| 25" | A59EAK252X13 | 4822 131 20521 |
| 28" | A66EAK252X13 | 4822 131 20472 |

9. Inbouwen SECAM DK

Het is momenteel mogelijk om SECAM DK in te bouwen in de FL1.0 apparaten. Het code nummer voor de SECAM DK print is 4822 212 30039.

A. Inbouwen SECAM DK in NICAM apparaten

- met NICAM module 3104 317 10750 of 3104 317 10760:
 - toevoegen brugdraad 9122 op de NICAM module
 - soldeer DK print in connector N50 op de NICAM module
- LET OP!:** pen 1 van N50 komt niet overeen met pen 1 van de connector op de DK print, maar met pen 9
- met NICAM module 3104 317 17070 of 3104 317 17080:
 - toevoegen brugdraad 9017 op de NICAM module
 - soldeer DK print in connector N50 op de NICAM module

Om SECAM DK te krijgen moeten positie 4610 en 2604 op het klein signaal paneel zeker aanwezig zijn en brugdraad 9615 niet. In alle multi-apparaten zijn deze componenten allemaal aanwezig, dus brugdraad 9615 moet verwijderd worden.

B. Inbouwen in niet NICAM apparaten:

- toevoegen jumper 4166 op het klein signaal paneel (alleen voor \geq AG04)
- soldeer DK print in connector S43 op het klein signaal paneel

Om SECAM DK te krijgen moeten positie 4610 en 2604 op het klein signaal paneel zeker aanwezig zijn en brugdraad 9615 niet. In alle multi-apparaten zijn deze componenten allemaal aanwezig, dus brugdraad 9615 moet verwijderd worden.

Opmerking: Optiecode 1 moet opgehoogd worden met 32.