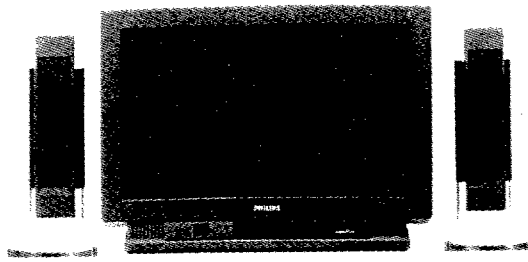


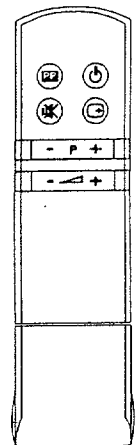
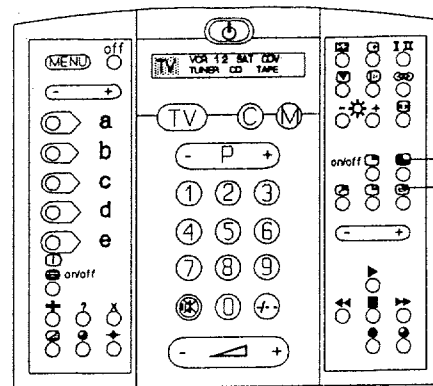
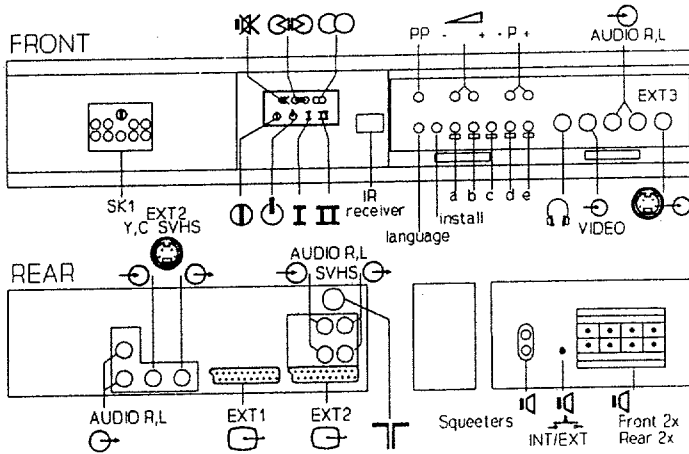
Service
Service
Service



Service Manual

Las normas de seguridad requieren que el equipo sea restaurado a su condición original y que las piezas sean idénticas a aquéllas cuyo uso se especifica.

CHASSIS FL1.2



RC6411

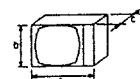
RC6804



220-240 V (± 10%)
163W Cenelec



W67EWS001X42



a x b x c
692x515x512 mm



2 x 20 W
2 x squeeeter 8Ω
1 x subwoofer 8Ω



Front 2 x 16 W/8Ω
Rear 2 x 4 W/8Ω



28ML8926/00B/10B

PAL BG
SECAM BGL
NTSC M

-/10B

NICAM

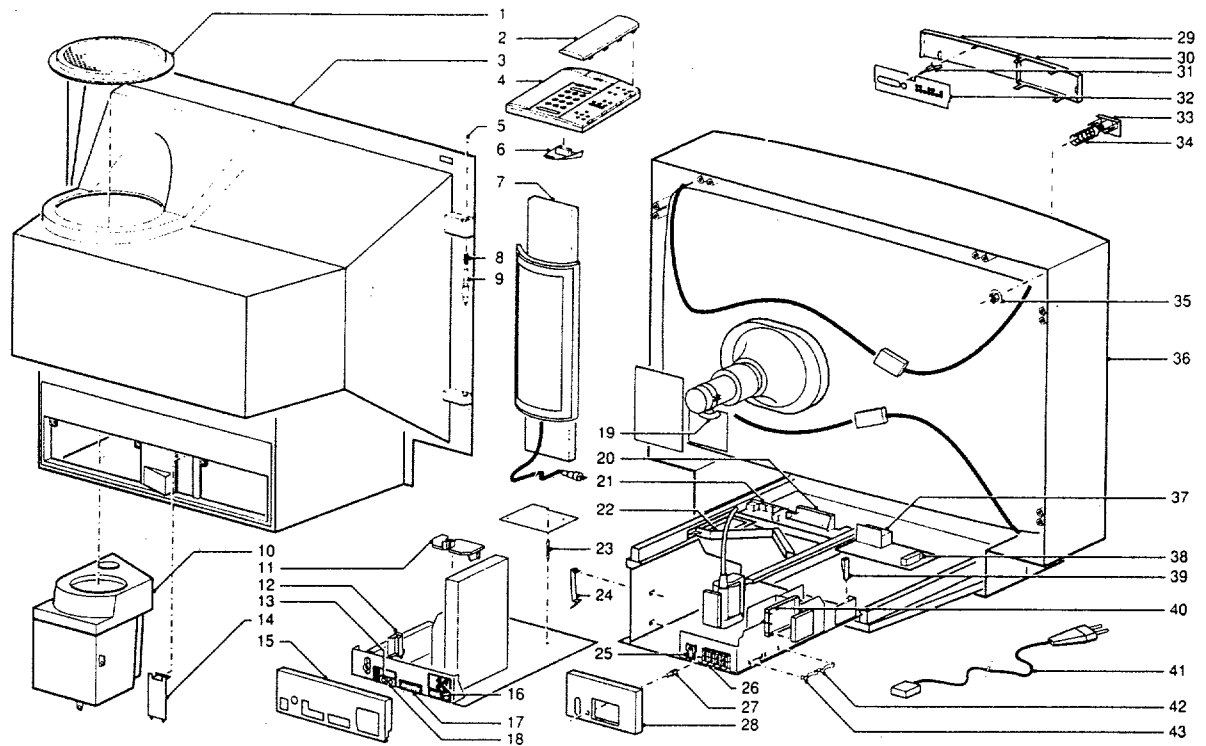
	FO816/ME/IF FO816/ME/IF FO844/IF	OPTION 1	OPTION 2	OPTION 3
28ML8916/00B	X	026	005	000
28ML8916/10B	X	090	037	000

Documentation Technique Service Dokumentation Documentazione di Servizio Huolto-Ohje Manual de Servicio Manual de Servicio



Modificación previa
4822 727 19414
Impreso en España

PHILIPS



28ML8916
CL 26532028011
090392

1	4822 462 71765	Rejilla del subwoofer	30	4822 432 92794	Ventana
2	4822 432 92716	Puerta derecha mando RC	31	4822 417 50258	Unidad enclavamiento
3	4822 438 40223	Tapa posterior	32	4822 454 12733	Placa ornamental
4	4822 432 92715	Puerta izquierda mando RC	33	4822 410 61499	Botón de red
5	4822 462 41813	Tapa para bisagra	34	4822 492 32656	Muelle
6	4822 432 92714	Tapa de baterías	35	4822 505 10903	Tuerca
7	4822 445 10282	Caja altavoz squeeeter	36	4822 430 50821	Mueble
8	4822 492 52247	Muelle para bisagra	37	4822 466 93002	Bloque LED
9	4822 535 93227	Vástago para bisagra	38	4822 276 12998	Interruptor de red
10	4822 445 10283	Caja altavoz subwoofer	39	4822 492 62076	Muelle
11	no presente		40	4822 404 31202	Soporte para unidad DAF
12	no presente		41	4822 321 10736	Cordón de red
13	4822 267 41005	Conector SVHS/Cinch	42	4822 492 70143	Muelle
14	4822 432 92693	Puerta tapa posterior	43	4822 492 70788	Muelle
15	4822 432 92767	Cobertor SSP		4822 502 12865	Vástago
16	4822 267 20427	Conector euro/cinch		4822 404 31167	Soporte para cordón de red
17	4822 267 51058	Euroconector		4822 404 31205	Soporte fijación bobinas desmagnetizadoras
19	4822 403 70584	Soporte		4822 466 62142	Placa de protección filtro de red
20	4822 218 21075	Teclado		4822 157 63844	Bobina desmagnetizadora
21	4822 267 41004	Conector altavoz/cinch/SVHS		4822 462 10509	Soporte para caja squeeeter
22	4822 432 10917	Placa inferior		4822 131 20461	Tubo de imagen
	4822 535 71305	Espaciador para panel de control		4822 218 21021	Control remoto RC6411
23	4822 404 31197	Espaciador		4822 218 21026	Control remoto RC6804
24	4822 492 70789	Muelle			
25	4822 267 20417	Conector 2P			
26	4822 290 60812	Conector para altavoz			
27	4822 410 25036	Botón mute			
28	4822 432 92743	Cobertor LSP			
29	4822 432 92795	Puerta			