

Service  
Service  
Service

# FL 1.2

AA

92.01

# Service Information

GB

**Correction to service manual FL1.2 AA and to circuit description FL1.1/FL1.2**

In service manual FL1.2 the connection of the DAF unit in circuit B has been drawn incorrectly. The correct connection of the DAF unit is illustrated in Fig. 1.

This connection is also drawn incorrectly in the circuit description in Fig. 6.8 on page 6.7, this should be as illustrated in Fig. 2.

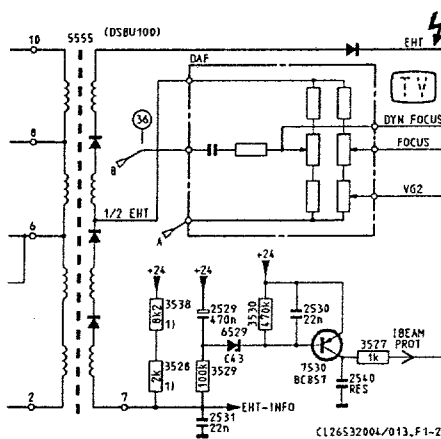


Fig. 1

NL

**Correctie op service manual FL1.2 AA en op circuit description FL1.1/FL1.2.**

In de service manual FL1.2 is de aansluiting van de DAF unit in schema B verkeerd getekent. In Fig. 1 is de goede aansluiting van de DAF unit weergegeven.

In de circuit description is in Fig. 6.8 op pagina 6.7 deze aansluiting ook verkeerd getekent, deze moet zijn zoals in Fig. 2 is weergegeven.

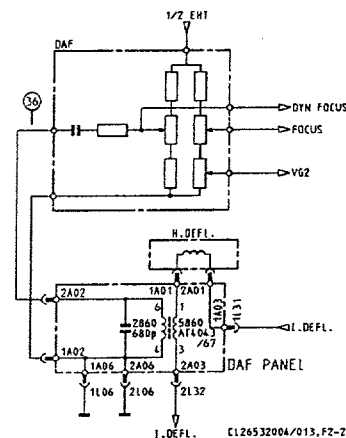


Fig. 2

(D)

### Korrektur der Wartungsanleitung FL1.2 AA und der Stromkreisbeschreibung FL1.1/FL1.2

In der Wartungsanleitung FL1.2 ist der Anschluß der DAF-Einheit im Plan B falsch gezeichnet. Fig. 1 zeigt den guten Anschluß der DAF-Einheit. Dieser Anschluß ist auch in der Stromkreisbeschreibung in Abb. 6.8 auf Seite 6.7 falsch gezeichnet, dieser muß so sein, wie er in Fig. 2 wiedergegeben ist.

(I)

### Correzione al service manual FL1.2 AA ed alla descrizione del circuito FL1.1/FL1.2

Nel service manual FL1.2 il collegamento dell'unità DAF nello schema B è disegnato in modo errato. In Fig. 1 è riprodotto il collegamento corretto dell'unità DAF.

Anche nella descrizione del circuito il collegamento di cui sopra è disegnato in modo errato in fig. 6.8 a pagina 6.7. Tale collegamento deve essere come indicato in Fig. 2.

(F)

### Correction à apporter au manuel d'entretien FL1.2AA et à la description du circuit FL1.1/FL1.2

Dans le manuel d'entretien FL1.2, le dessin de la connexion du bloc DAF dans le schéma B est erroné. La connexion correcte du bloc DAF est présentée dans la figure 1. Dans la description du circuit, le dessin de cette connexion sur la figure 6.8, en page 6.7, est également erroné. Cette connexion doit être telle qu'elle est reproduite sur la figure 2.

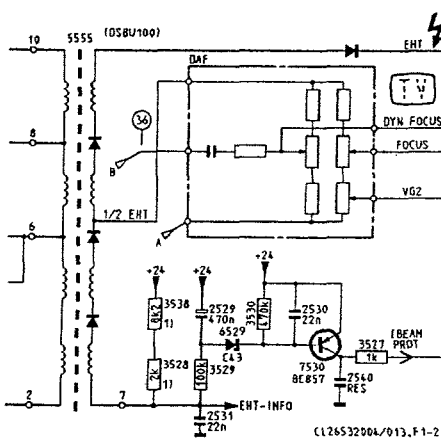


Fig. 1

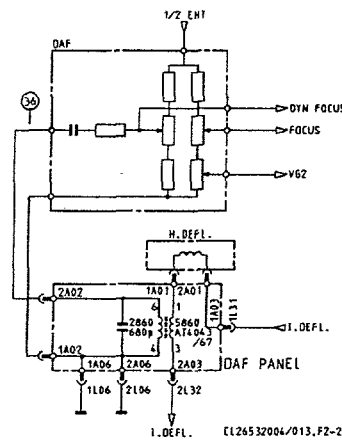


Fig. 2