

Service
Service
Service

FL1.2

AA

91.02

Service Information

1. Riconoscimento condizione 16/9

Il riconoscimento della condizione 16/9 non viene specificata nei primi apparecchi 16/9. Al fine di poter egualmente riconoscere la condizione 16/9 di un registratore video, occorre apportare la seguente modifica agli apparecchi il cui numero di serie comincia con AG00.

R3188 diventa 2k2 4822 051 20222
R3191 diventa 62k 4822 116 81202

2. Variazioni di luminosità dell'immagine

Esiste la possibilità che si verifichino variazioni di luminosità nel FL1.2, causata da errori di livellamento del TDA4660. L'errore si può osservare facilmente se si diminuisce la larghezza dell'immagine (ossia strisce orizzontali compaiono sopra all'immagine). Per eliminare l'inconveniente occorre cambiare i seguenti componenti:

R3383 diventa 33k 4822 051 10333
R3390 diventa 820Ω 4822 051 10821

Questa modifica viene messa in produzione a partire dalla settimana 9144.

3. Difetto di purezza dei colori

Nel corso della produzione sono state impiegate bobine di neutralizzazione del campo magnetico nelle quali i fili di collegamento possono essere stati scambiati tra loro. Quanto sopra può verificarsi in apparecchi con numero di serie AG00. Quando si verifica un difetto di purezza dei colori, si consiglia per prima cosa di scambiare i collegamenti di una delle bobine di neutralizzazione del campo magnetico, ossia di scambiare i due fili della presa di collegamento.

Fatto ciò occorre smagnetizzare a fondo l'apparecchio.

Se i difetti del colore persistono, allora il tubo catodico è difettoso. A partire dal numero di serie AG01 le bobine di neutralizzazione del campo magnetico sono collegate correttamente.

4. Istruzione meccanica

Durante la produzione, a partire dalla settimana 9147, il pannello di comando è stato fissato con una vite tra la faccia anteriore e il mobile (vedasi Fig. 1). Ciò significa che occorre togliere questa vite prima di poter estrarre dal retro il telaio e metterlo in posizione di manutenzione.

Numeri di codice senza foro filettato

ornamental plate	4822 454 12753
holder for keyboard	4822 256 91809
keyboard	4822 218 20986

Numeri di codice con foro filettato

ornamental plate	4822 454 12811
holder for keyboard	4822 256 91877
keyboard	4822 218 21075

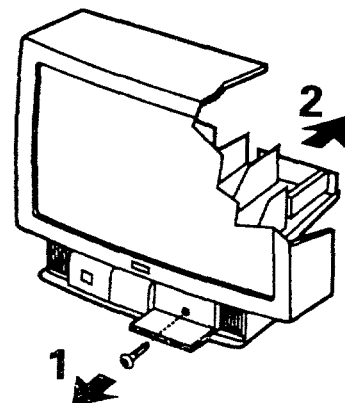


Fig. 1