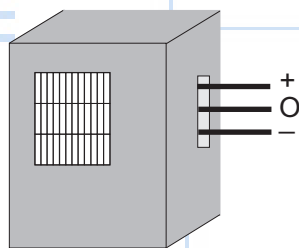
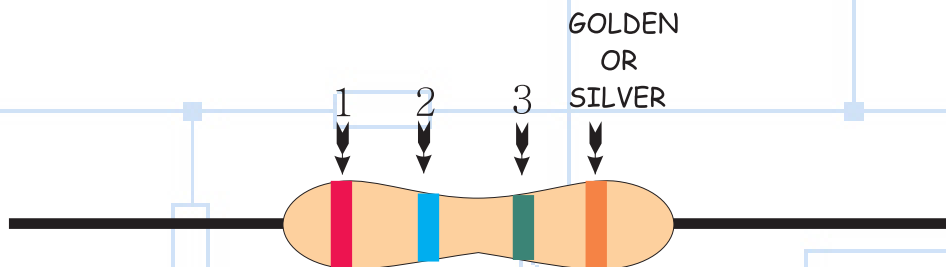


ELECTRONICS HAND BOOK

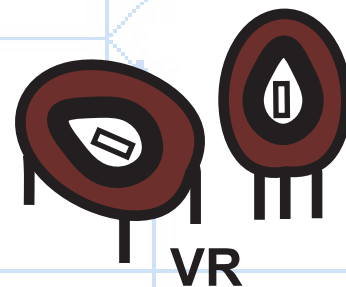
FIX RESISTOR



IR SENSOR

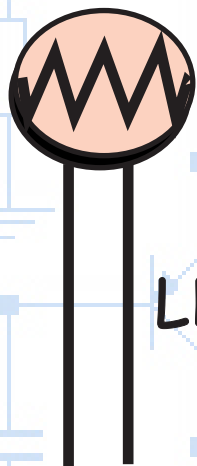


LED

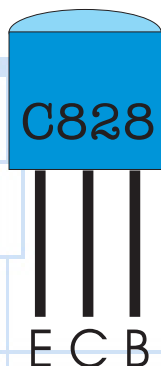


VR

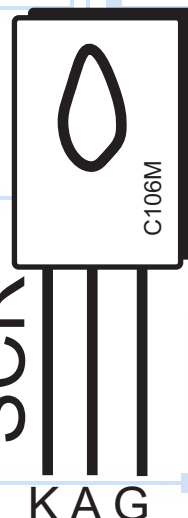
TRANSISTOR



LDR



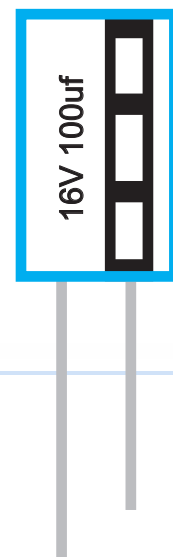
E C B


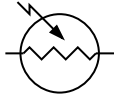
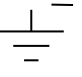
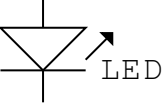
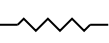
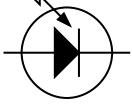
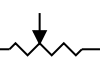
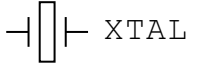
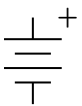

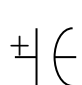

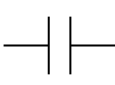
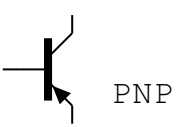

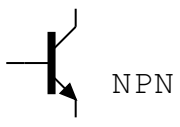
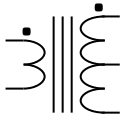


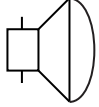
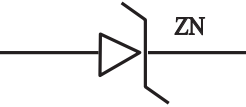



SCR

K A G

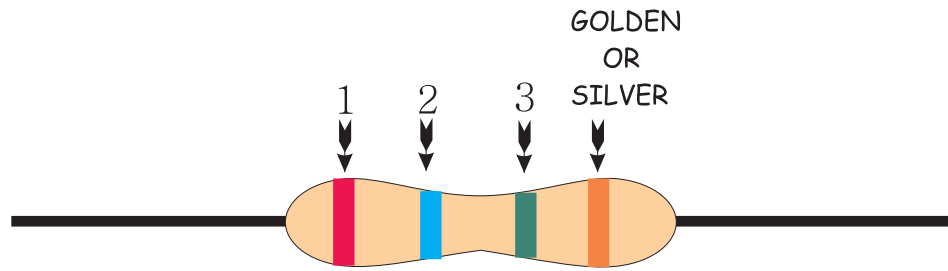
+ CAPACITOR



	مثبت کرنٹ	LDR 	ایل ڈی آر
	منفی کرنٹ		ایل ای ڈی
R 	فکس رزسٹر		فوٹو ڈائیوڈ
VR 	ویری ایبل رزسٹر		کرسٹل
	بیٹری		کوائل
C 	پولر کپیسٹر	SCR 	تھائرسٹر
C 	کپیسٹر	Tr 	ٹرانزسٹریں این پی
VC 	ٹرمر ویری ایبل کپیسٹر	Tr 	ٹرانزسٹریں پی این
	ٹرانسفارمر		بیل
	ریلے		سپیکر
	زیزڈائیوڈ		عام ریکٹیفائر ڈائیوڈ
www.allpdfstuff.blogspot.com	www.allpdfstuff.blogspot.com	www.allpdfstuff.blogspot.com	www.allpdfstuff.blogspot.com

RESISTOR COLOUR CODE

FIX RESISTOR



www.allpdfstuff.blogspot.com



BLACK



GREEN



BROWN



BLUE



RED



VOILET



ORANGE



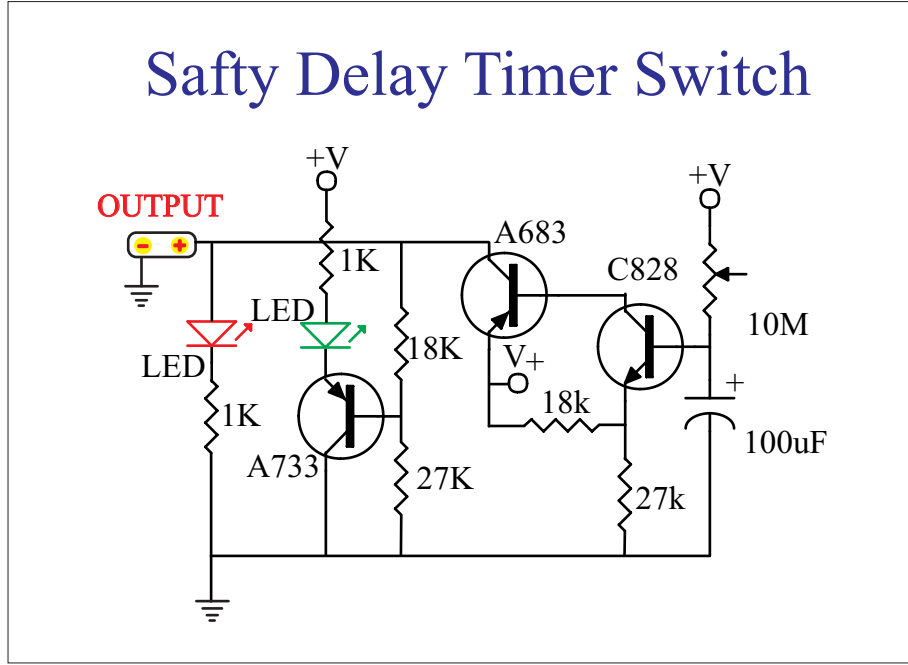
GRAY



YELLOW

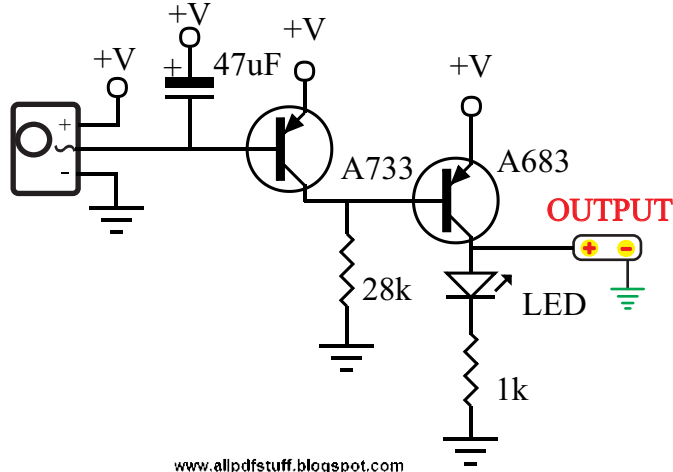


WHITE



یہ سرکٹ بذات خود ایک ٹائم ہے۔ جبکہ اس کو کسی بھی سرکٹ کے ساتھ بطور سیفٹی ڈیلے بھی استعمال کیا جاسکتا ہے۔
آؤٹ پٹ لائن کو متعلقہ سرکٹ کے آخری + جانب لگادیں۔ یا متعلقہ سرکٹ کے عمومی + جانب لگادیں
اس سرکٹ میں ڈیلے کا انحصار C1 اور R1 کی ویلیو پر ہے۔ دونوں کی ویلیو کو تبدیل کرنے سے ٹائم میں کمی بیشی کی جاسکتی ہے
اگر C1 100uf ہو اور R1 1M ہو تو ہمیں 9v پر تقریباً 1.5 منٹ ٹائم ڈیلے ملے گا۔ اسی طرح اگر C1 100uf
ہو اور R1 2M ہو تو 9v پر کم از کم 3 منٹ کی ٹائم ڈیلے ملے گا۔

Infra Red Trap Switch

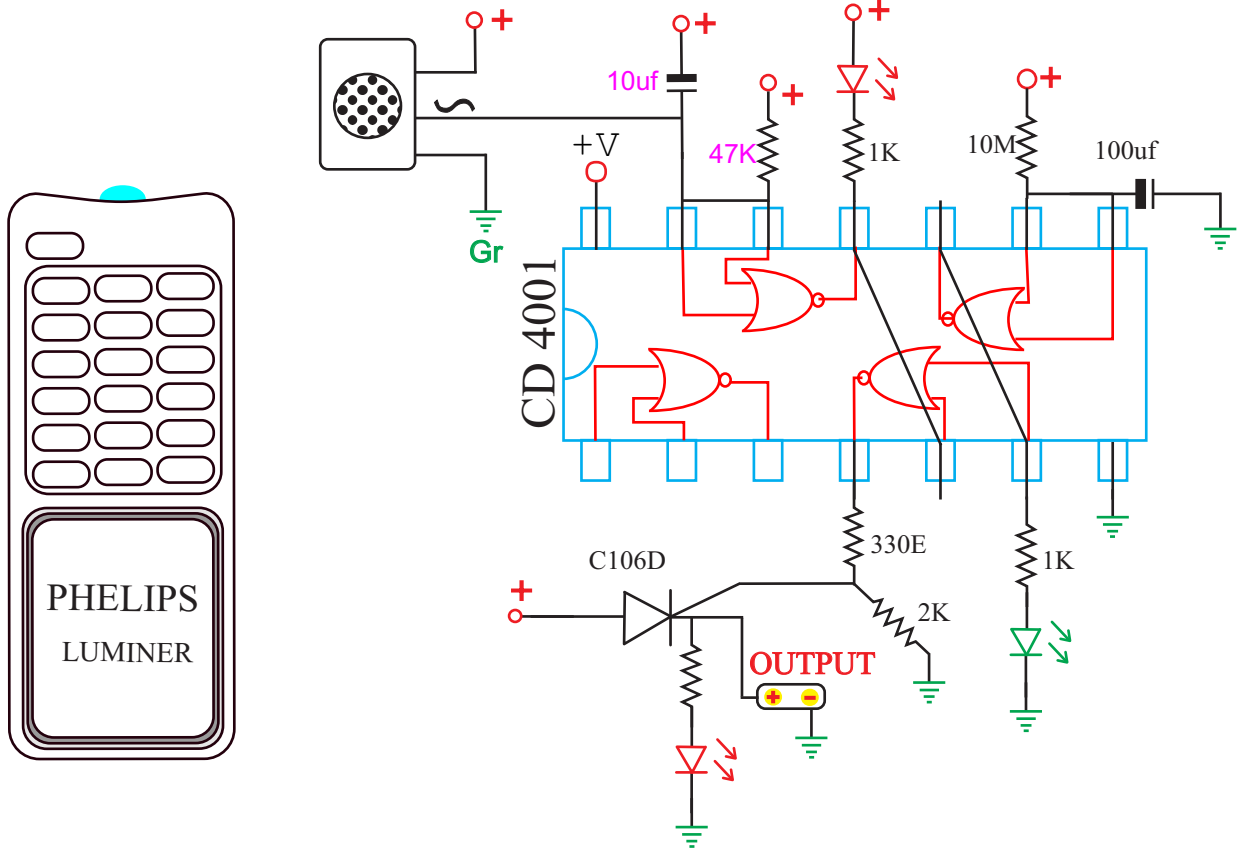


یہ ایک انفراریڈ بونی ٹریپ ہے۔ اس میں ایک طرف یہ سہرکٹ اور دوسری طرف کوئی سا بھی ریموٹ استعمال کیا جاسکتا ہے۔ ریموٹ کا کوئی سا بھی بٹن مستقل پر پریس رہنا چاہئے۔ اس کیلئے کس بھی بٹن کو پریس کر کے اس پر ایلفی ڈال دیں اور اس کا رخ سہرکٹ کی جانب کر دیں۔ جیسے ہی کوئی چیز یا کوئی فرد دونوں کے درمیان آئے گا تو LED روشن ہو جائے گی۔

نوٹ -

انفراریڈ سینسر کوئی سا بھی اور کسی کمپنی کا بھی استعمال کیا جاسکتا ہے۔ سینسر کی تین ٹانگیں ہوتی ہیں۔ جن میں سے ایک مثبت دوسری منفی اور تیسری ٹانگہ سگنل کی ہوتی ہے۔ ملٹی میٹر کو ڈیوڈ ڈیٹیسٹ پرسٹ کریں۔ ملٹی میٹر کا مثبت پراڈ سینسر کی منفی تار سے لگا دیں۔ اب منفی پراڈ باقی دونوں تاروں کو باری باری لگائیں۔ ایک طرف کم ریڈنگ آئے گی جبکہ دوسری تار پر زیادہ ریڈنگ آئے گی۔ جس پر زیادہ ریڈنگ آئے وہ ٹانگہ سگنل ہے اور جس پر کم ریڈنگ آئے وہ ٹانگہ مثبت ہے۔

INFRA RED SWITCH

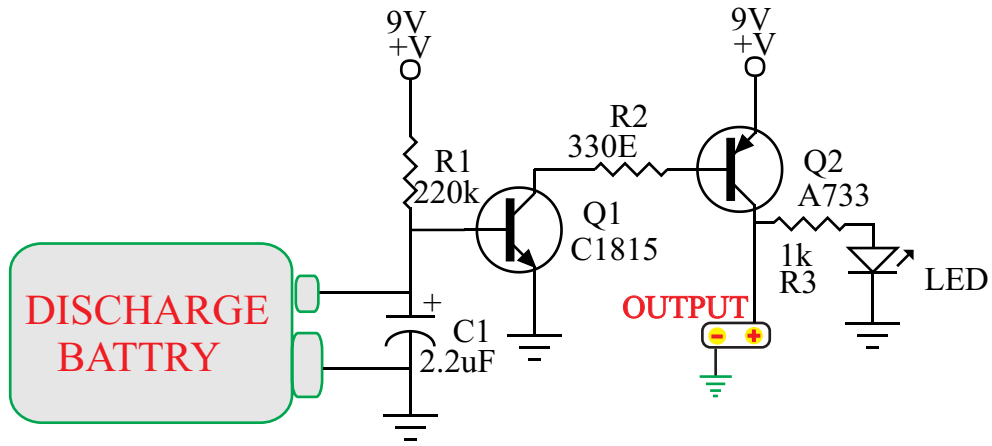


یہ ایک انفراریڈ بوبٹی ٹریپ ہے۔ اس میں ایک طرف یہ سرکٹ اور دوسری طرف کوئی سا بھی ریموٹ استعمال کیا جاسکتا ہے۔ ریموٹ کا کوئی سا بھی بٹن مستقل پریس رہنا چاہئے۔ اس کیلئے کس بھی بٹن کو پریس کر کے اس پر ایلفی ڈال دیں اور اس کا رخ سرکٹ کی جانب کر دیں۔ جیسے ہی کوئی چیز یا کوئی فرد دونوں کے درمیان آئے گا تو LED روشن ہو جائے گی۔

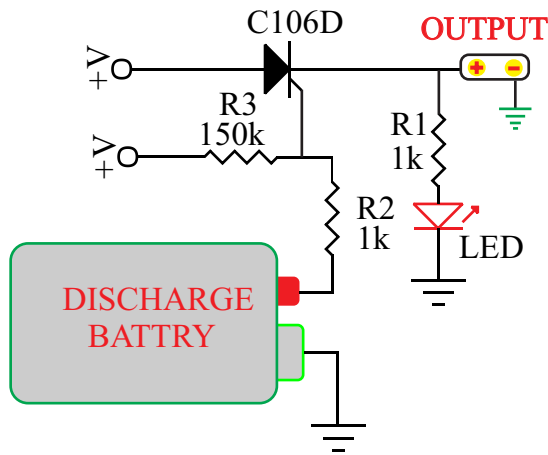
نوٹ۔

انفراریڈ سینسر کوئی سا بھی اور کسی کمپنی کا بھی استعمال کیا جاسکتا ہے۔ سینسر کی تین ٹانگیں ہوتی ہیں۔ جن میں سے ایک مثبت دوسری منفی اور تیسری ٹانگہ سگنل کی ہوتی ہے۔ ملٹی میٹر کو ڈیوڈ ٹیسٹ پریسٹ کریں۔ ملٹی میٹر کا مثبت پراڈ سینسر کی منفی تار سے لگا دیں۔ اب منفی پراڈ باقی دونوں تاروں کو باری باری لگائیں۔ ایک طرف کم ریڈنگ آئے گی جبکہ دوسری تار پر زیادہ ریڈنگ آئے گی۔ جس پر زیادہ ریڈنگ آئے وہ ٹانگہ سگنل ہے اور جس پر کم ریڈنگ آئے وہ ٹانگہ مثبت ہے۔

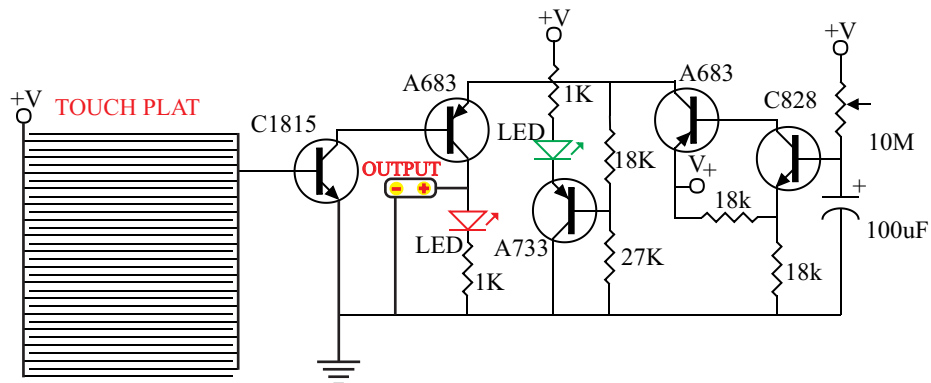
BATTERY DISCONNECT SWITCH



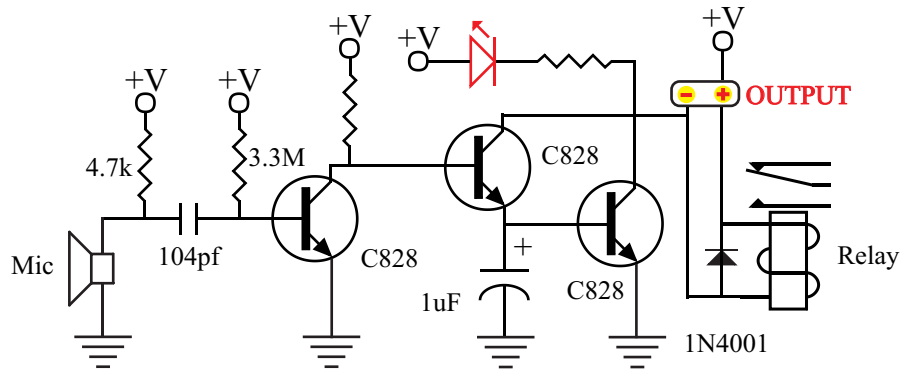
BATTERY DISCONNECT SWITCH



TOUCH SWITCH



Voice Activat Switch



Voltage range 3 to 6 +V

www.allpdfstuff.blogspot.com

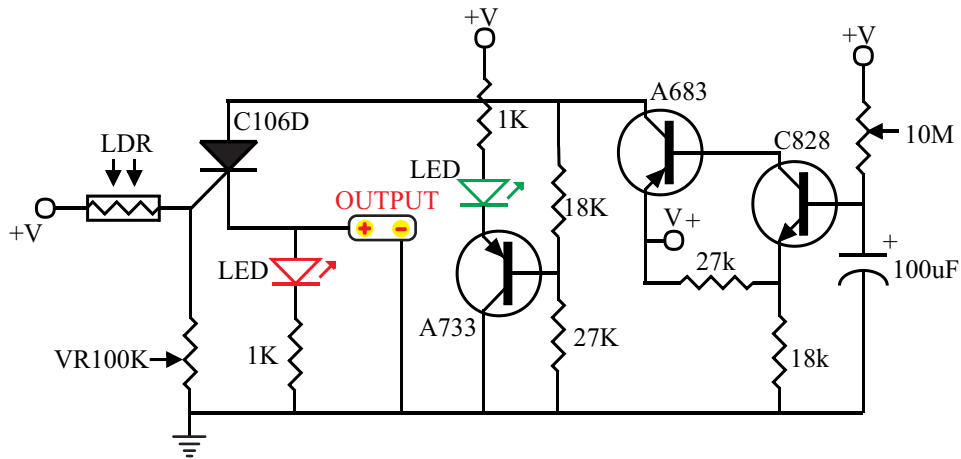
www.allpdfstuff.blogspot.com

www.allpdfstuff.blogspot.com

www.allpdfstuff.blogspot.com

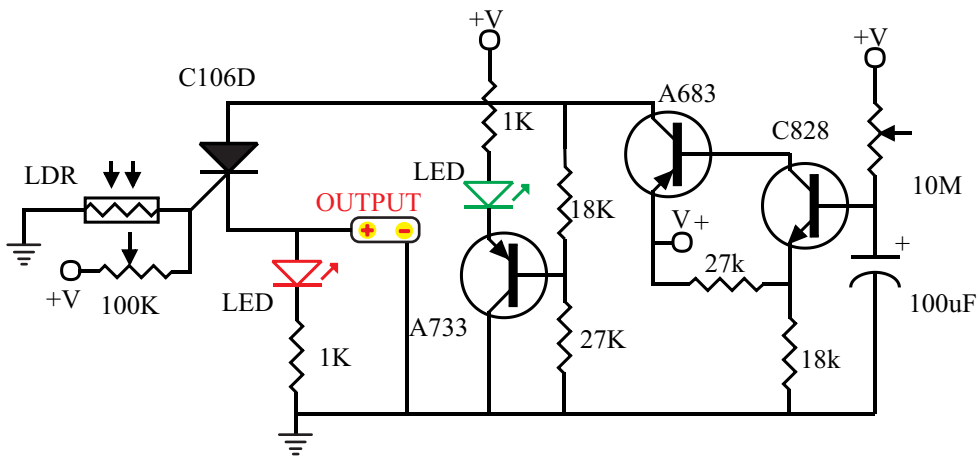
LIGHT SWITCH

www.allpdfstuff.blogspot.com



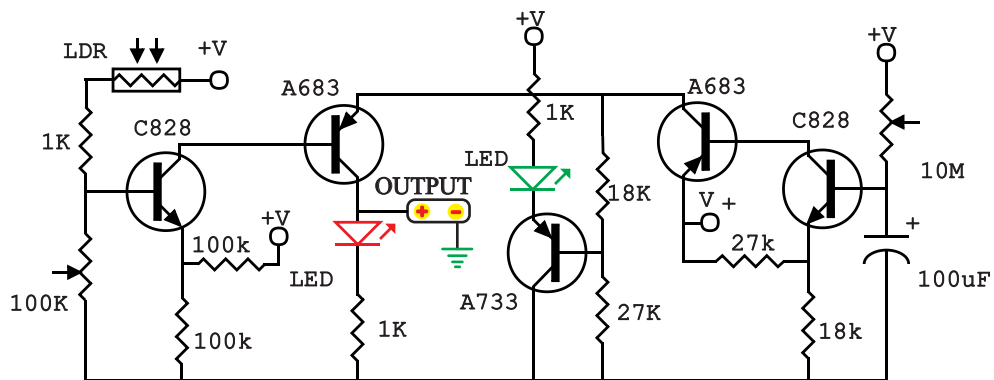
www.allpdfstuff.blogspot.com

DARK SWITCH



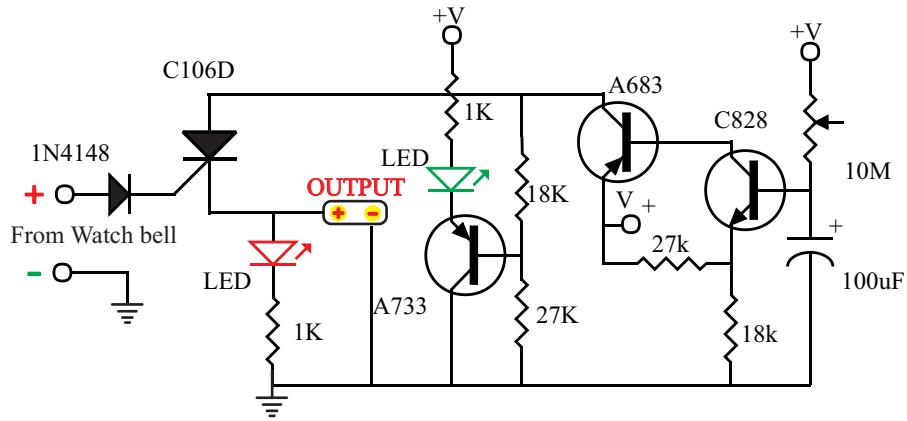
www.allpdfstuff.blogspot.com

LIGHT SWITCH

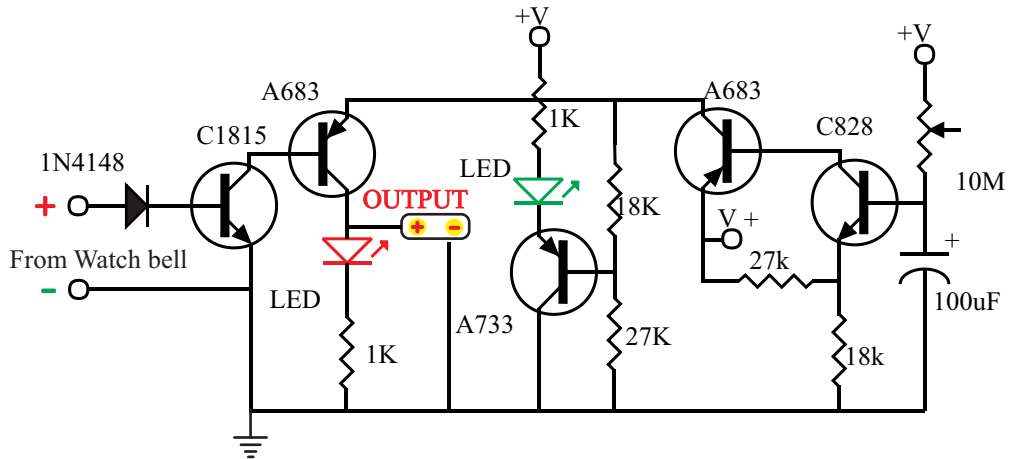


www.allpdfstuff.blogspot.com

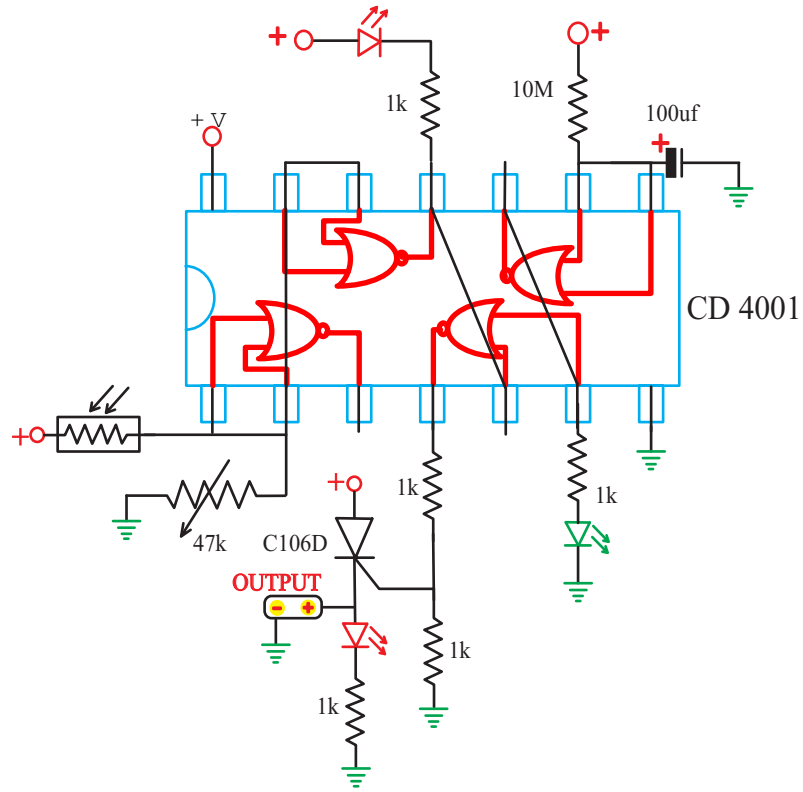
WATCH TIMER



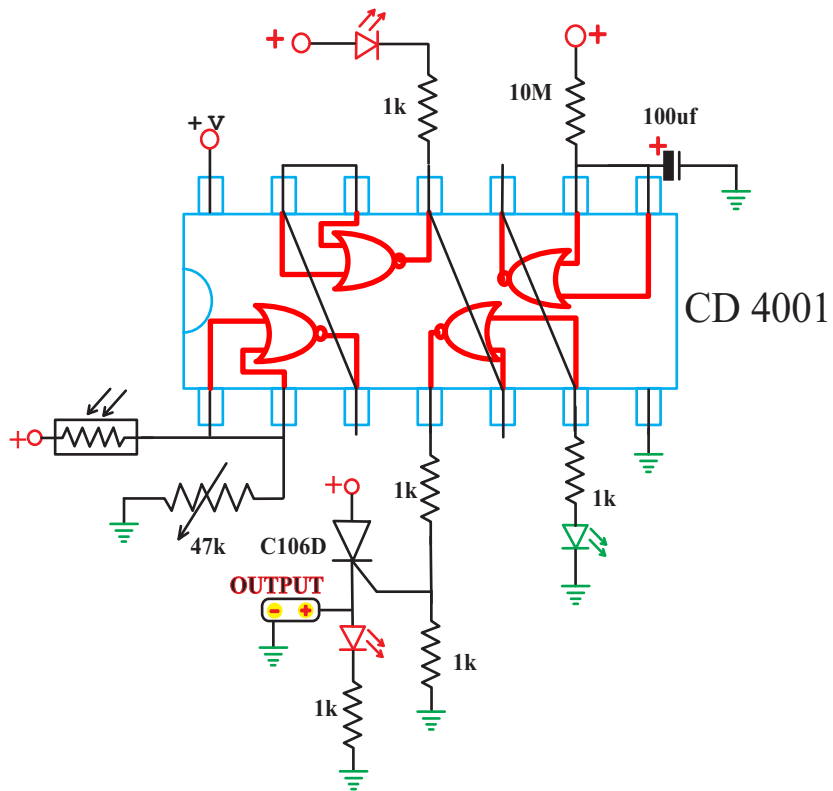
WATCH TIMER



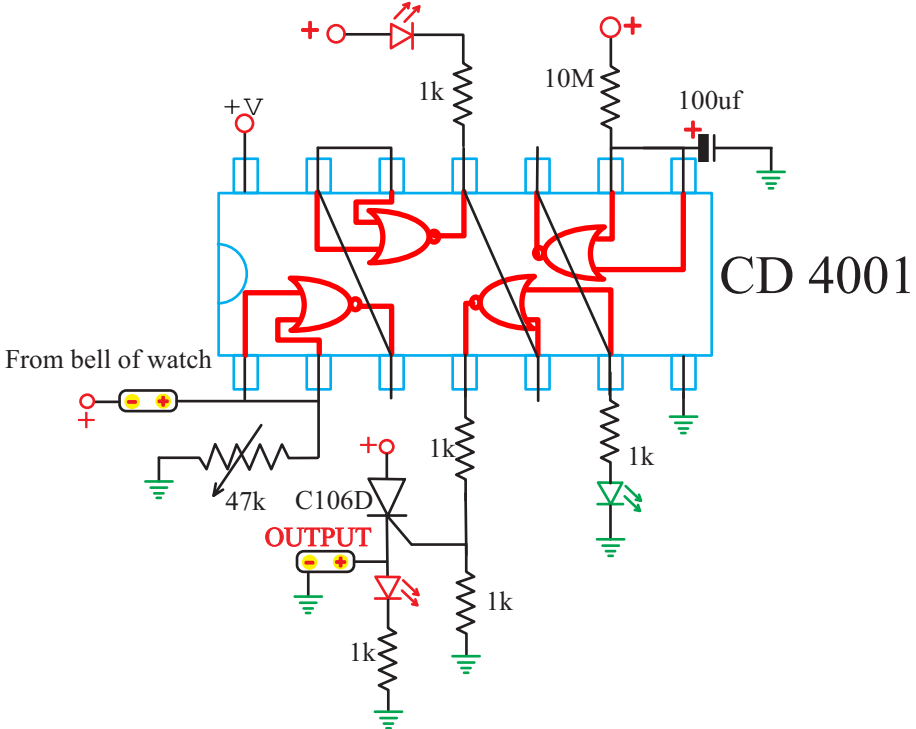
LIGHT SWITCH



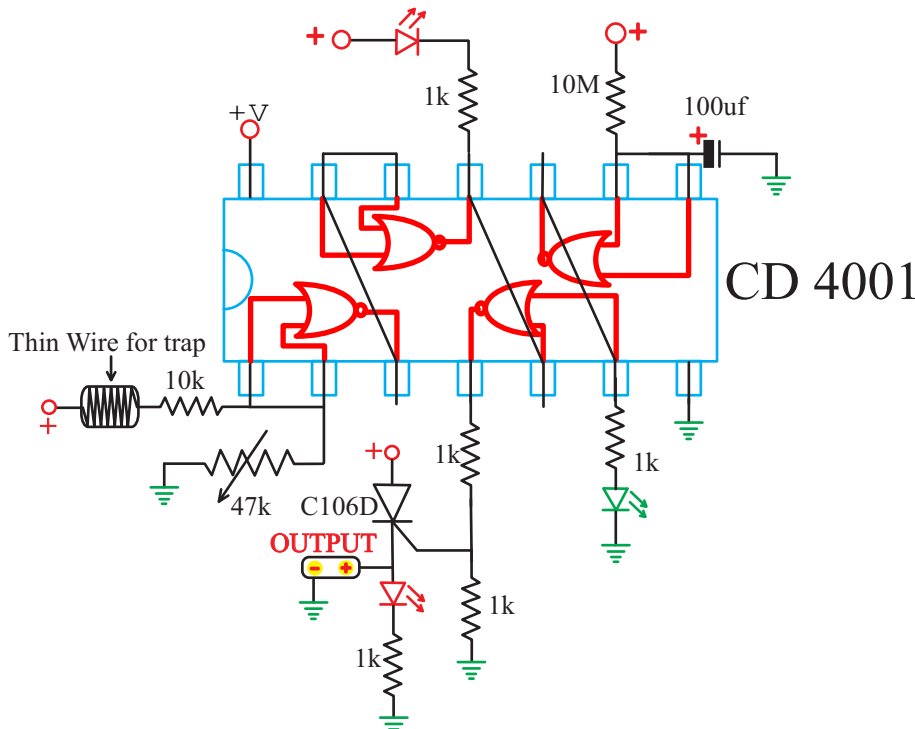
DARK SWITCH



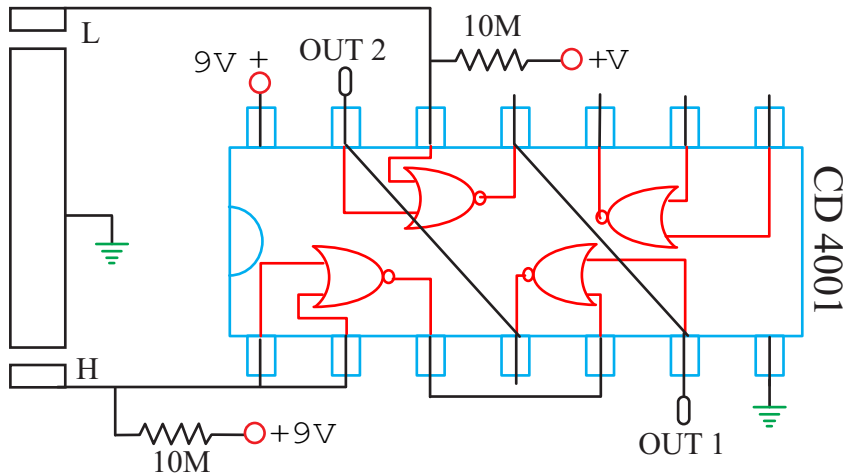
WATCH TIMER



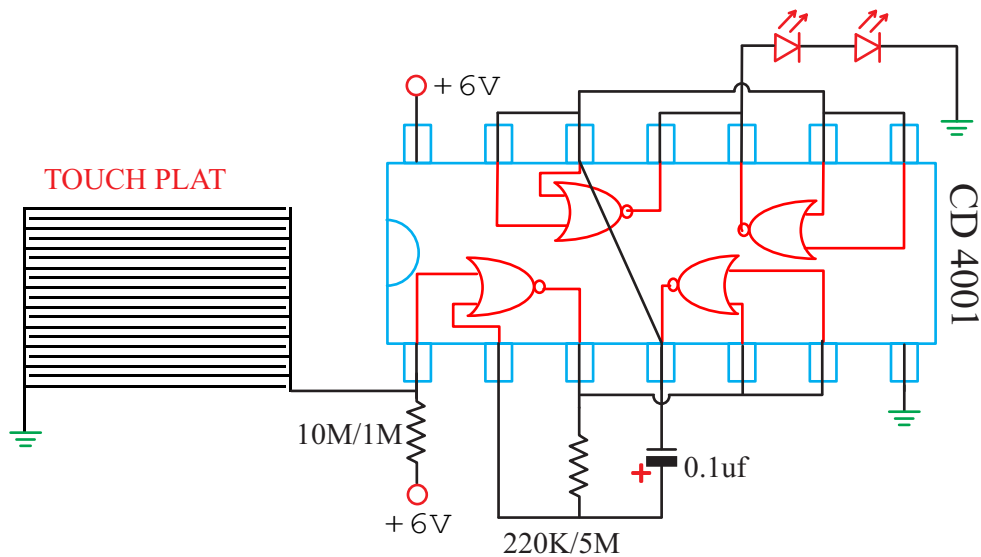
Wire disconnect boby trap



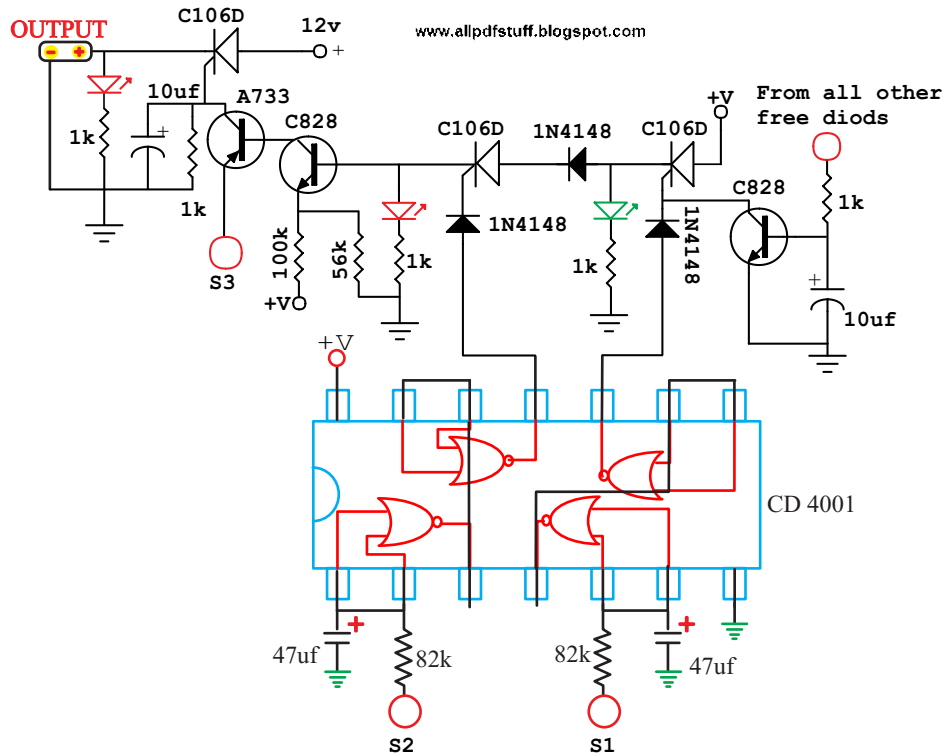
WATER LEVEL SWITCH



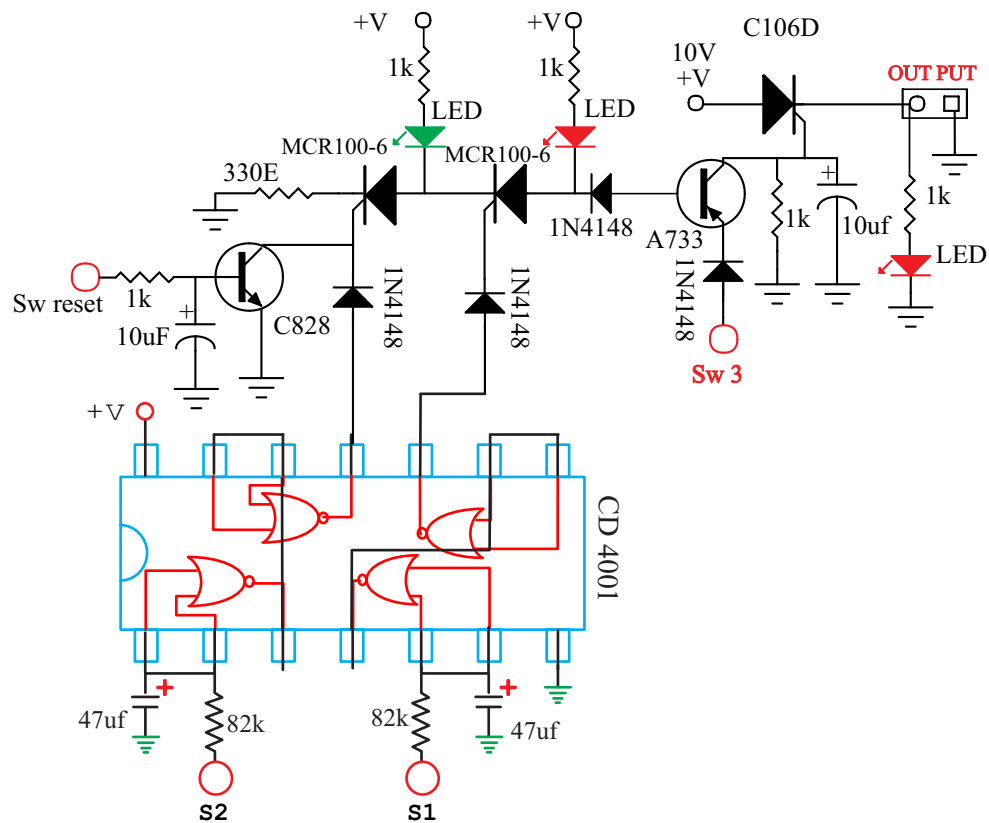
Touch blinker flesher



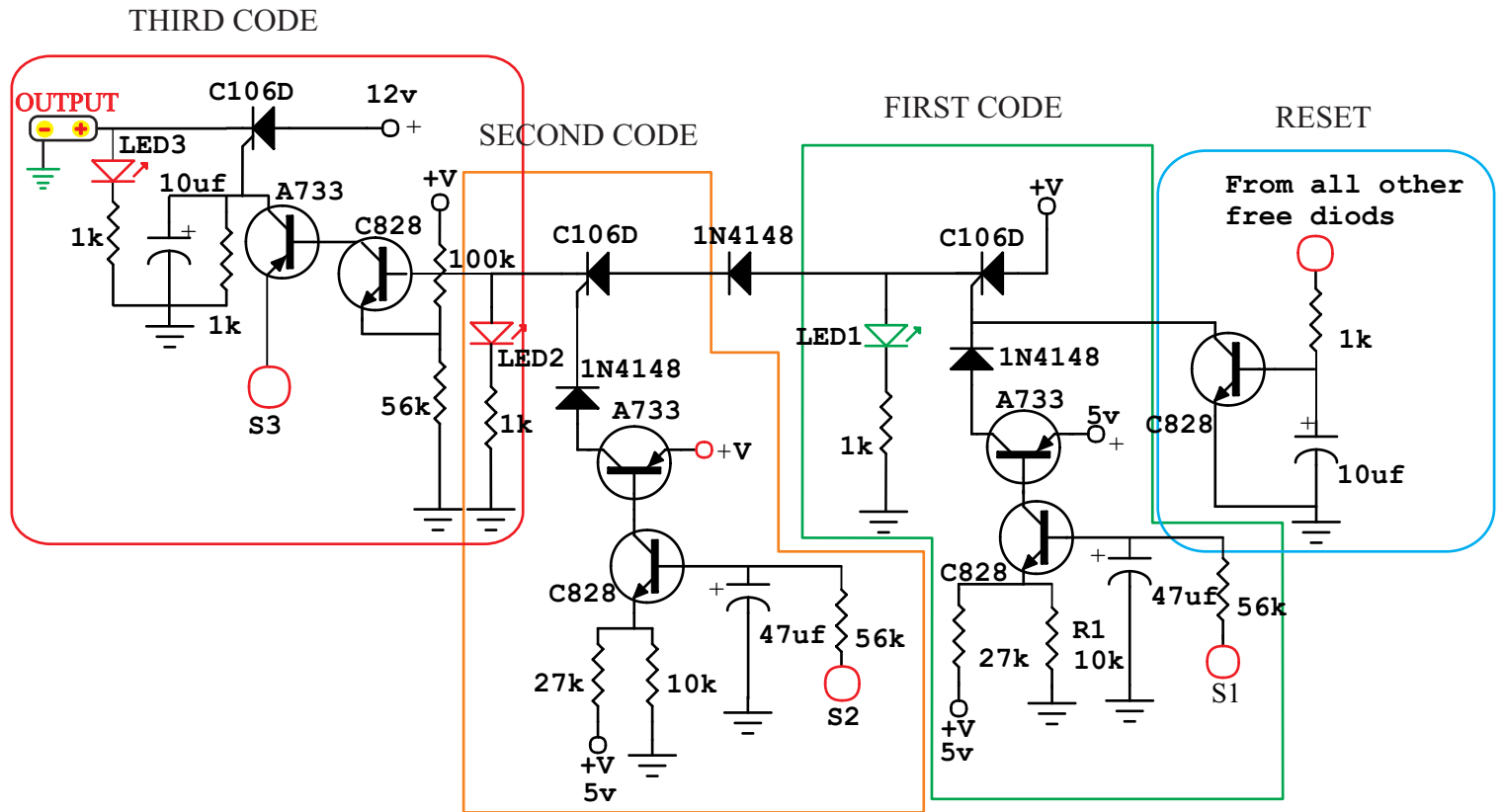
3 digit switching with delay



3 digit switching with delay

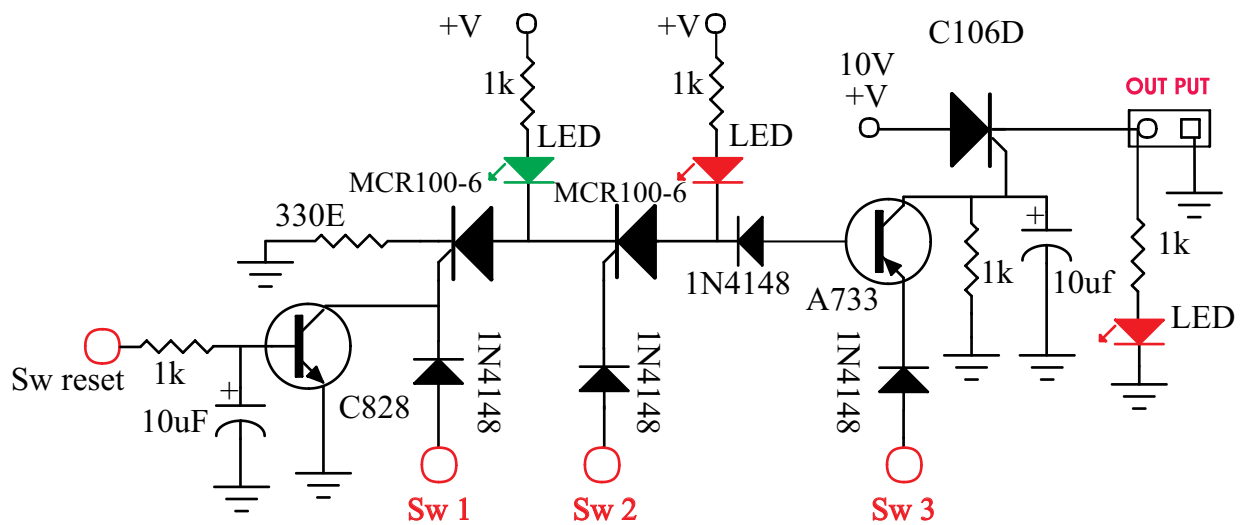


3 digit switching with delay



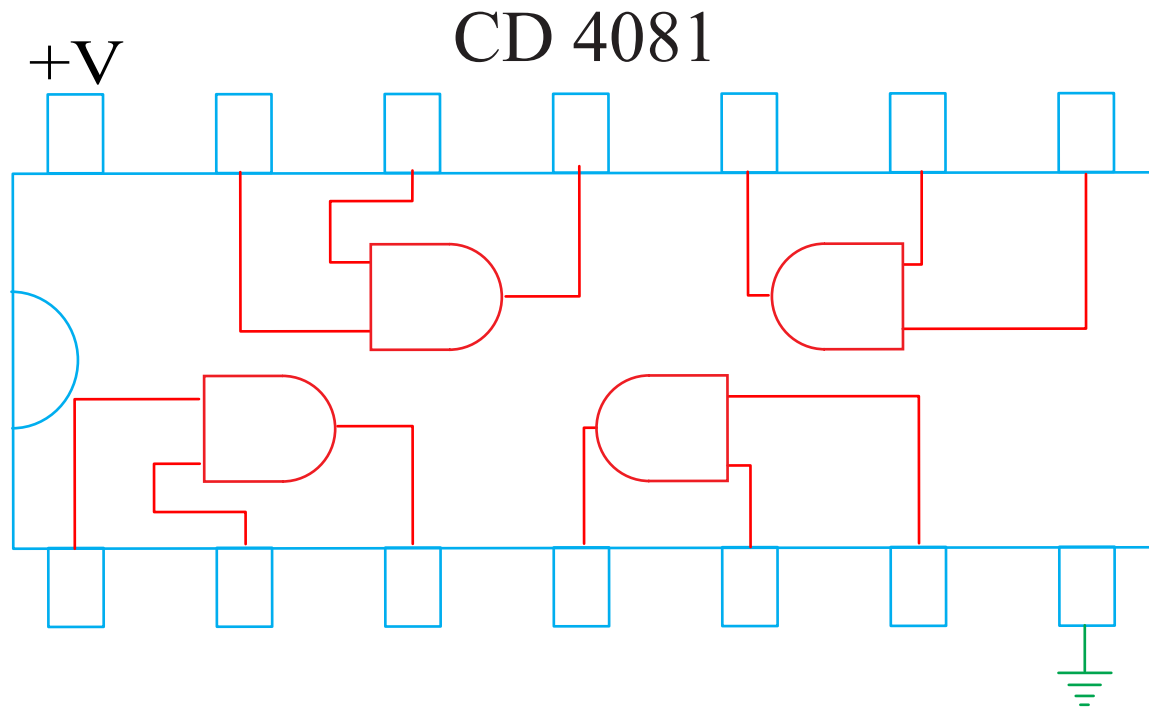
www.allpdfstuff.blogspot.com

3 Digit code switching with full power

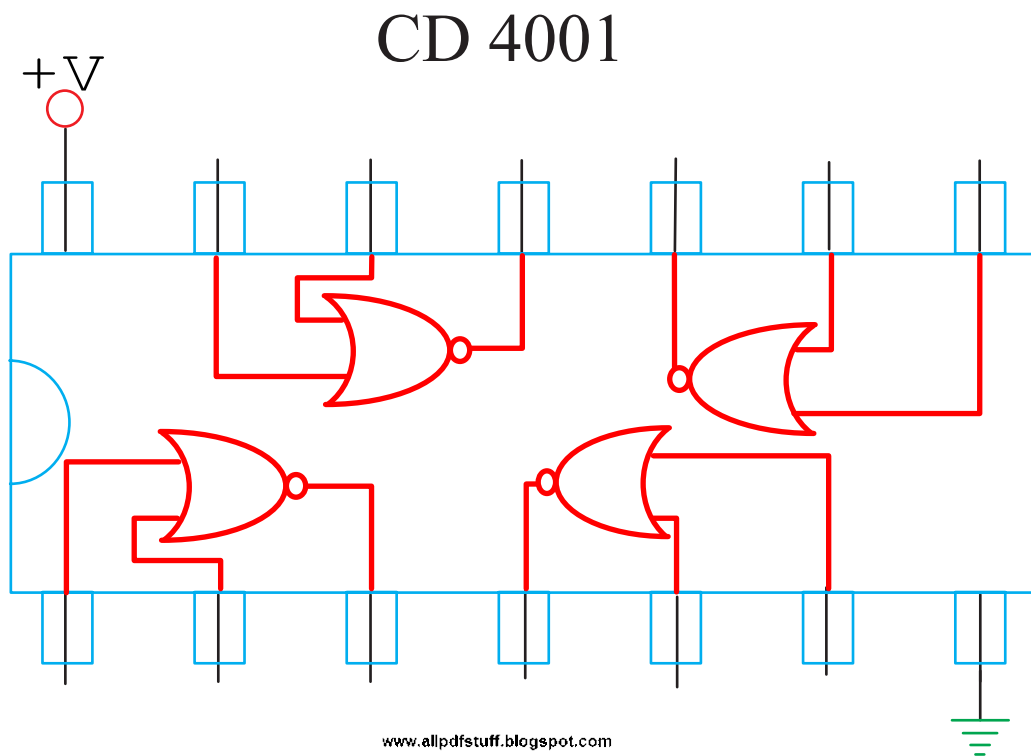


www.allpdfstuff.blogspot.com

Quad 2 AND Gate cmos ic

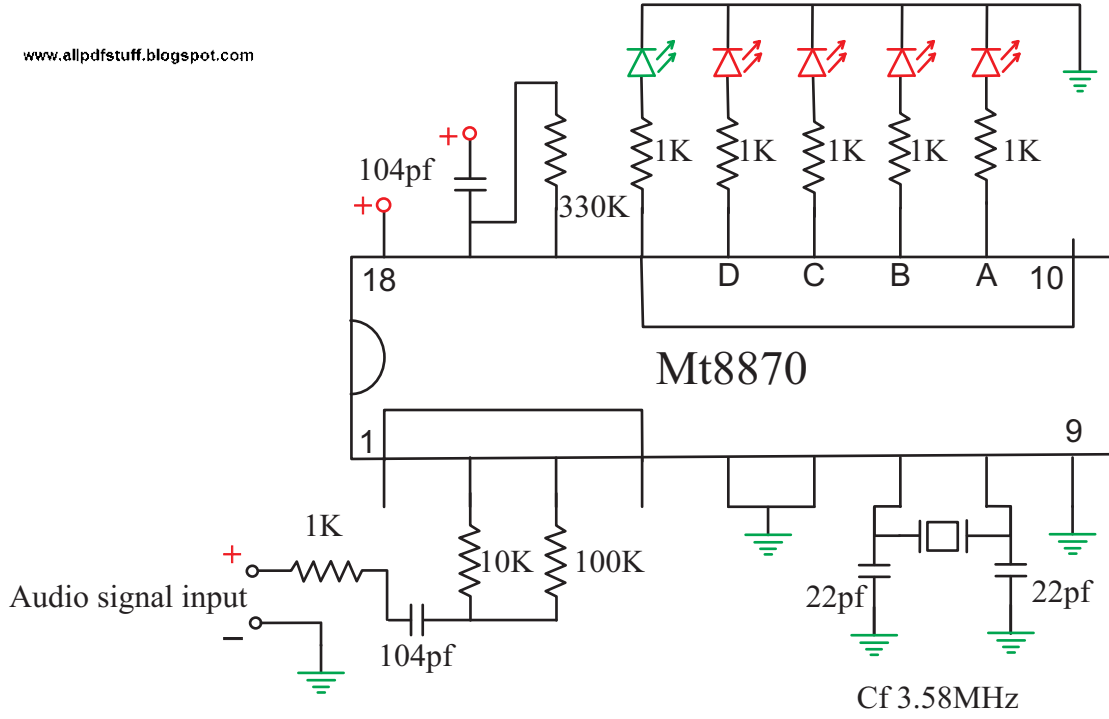


QUAD 2 NOR GATE CMOS IC

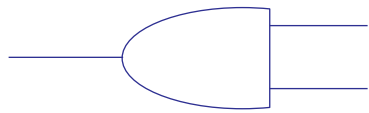


4Bit DTMF Decoder

www.allpdfstuff.blogspot.com

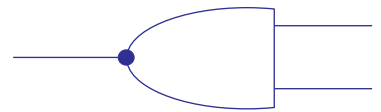


AND



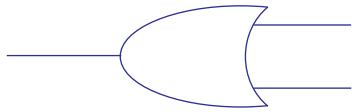
0	0	=	0
0	1	=	0
1	0	=	0
1	1	=	1

NAND



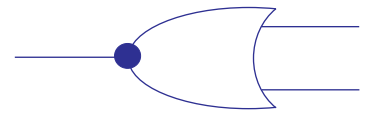
0	0	=	1
0	1	=	1
1	0	=	1
1	1	=	0

OR



0	0	=	0
0	1	=	1
1	0	=	1
1	1	=	1

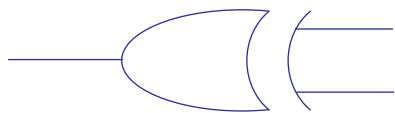
NOR



0	0	=	1
0	1	=	0
1	0	=	0
1	1	=	0

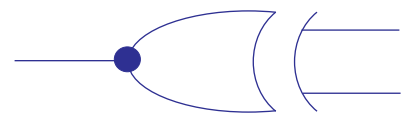
www.allpdfstuff.blogspot.com

EXOR



0	0	=	0
0	1	=	1
1	0	=	1
1	1	=	0

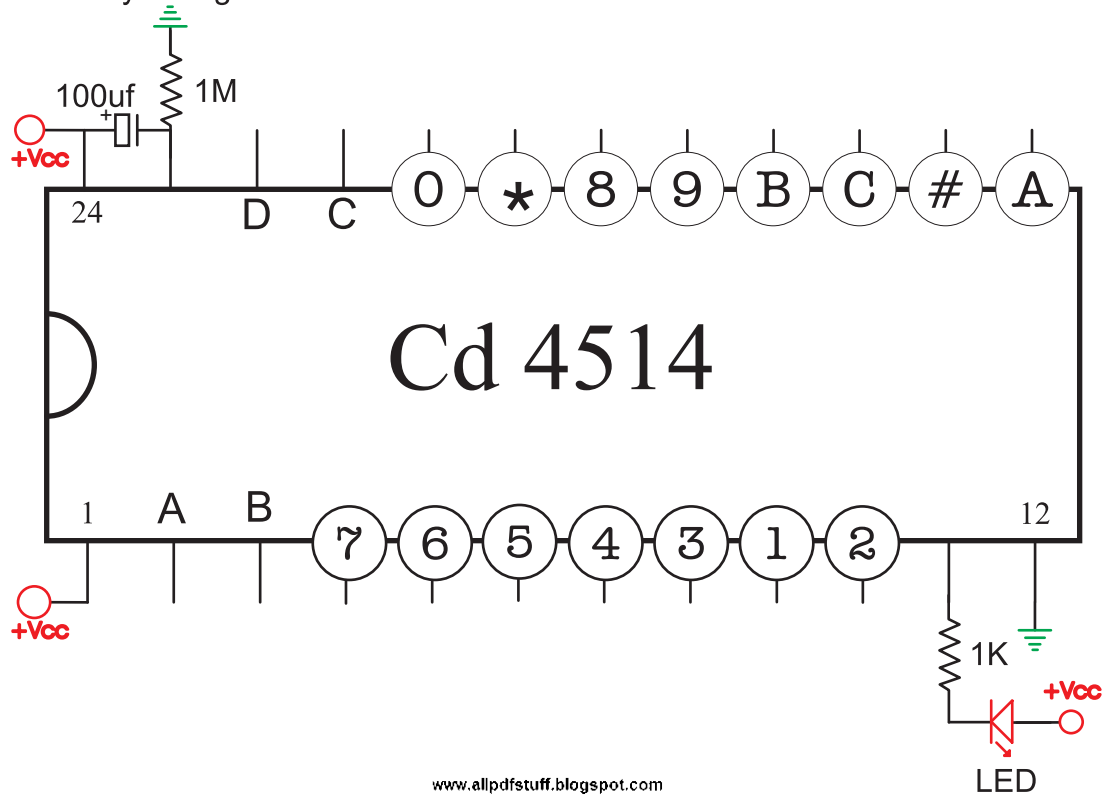
EX NOR



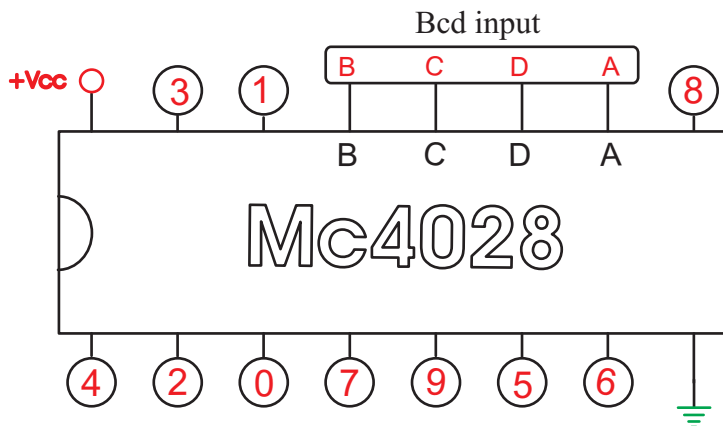
0	0	=	1
0	1	=	0
1	0	=	0
1	1	=	1

4 Bit BCD to Decimal converter

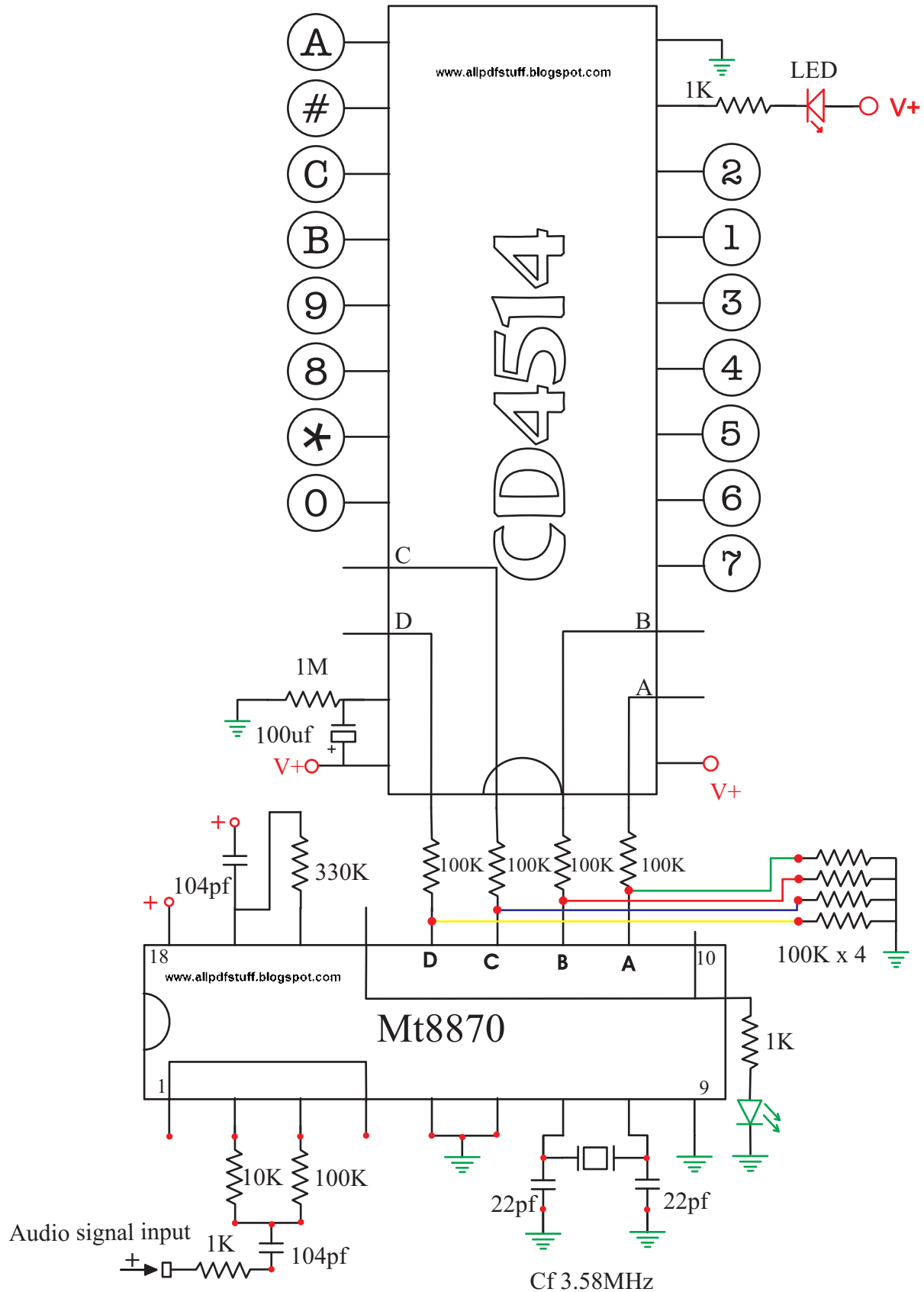
For delay timing



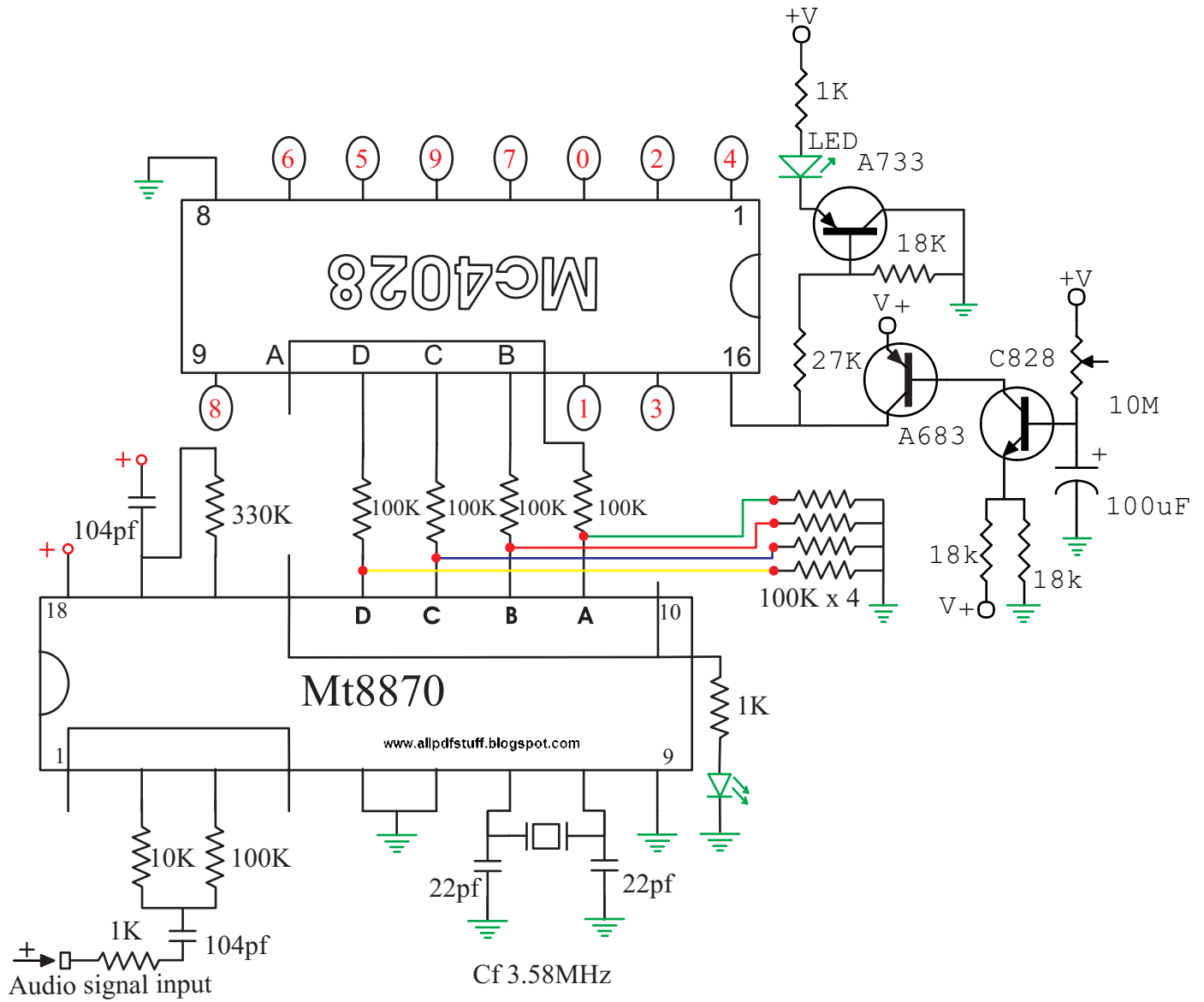
BCD to Decimal converter



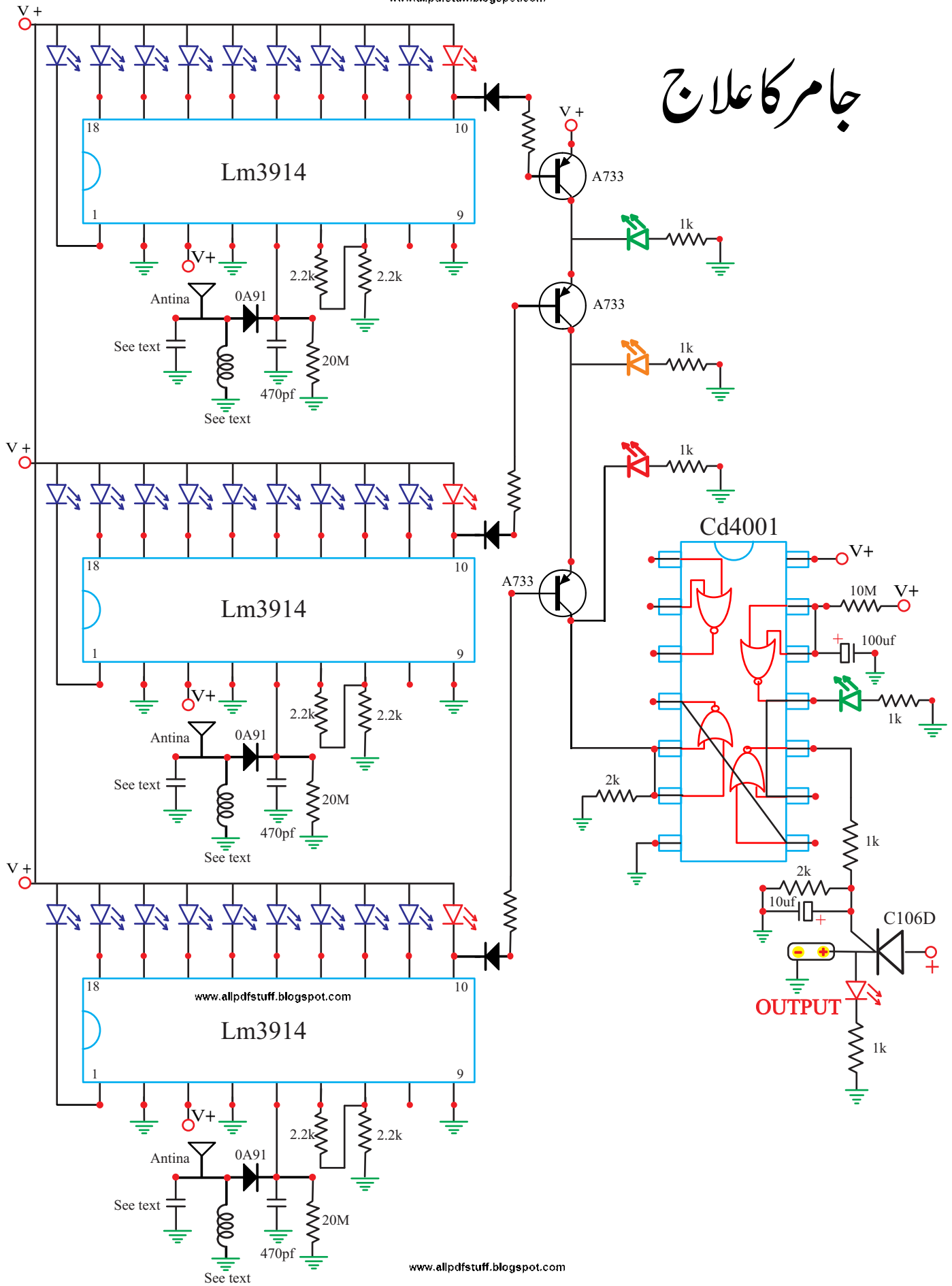
DTMF DECODER WITH DECIMAL OUT PUT



DTMF DECODER WITH DECIMAL OUTPUT

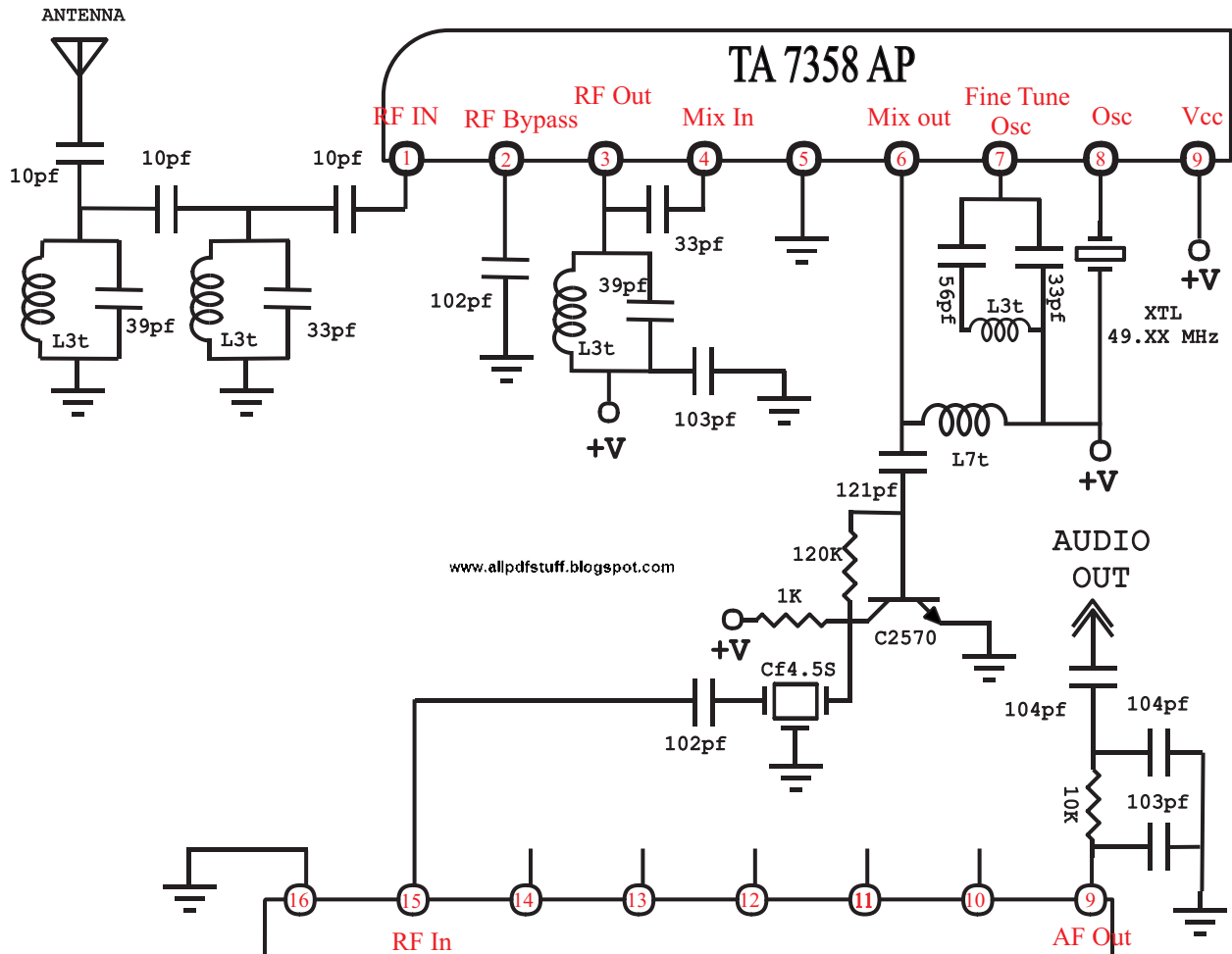


جامر کا علاج



VHF RECIEVER

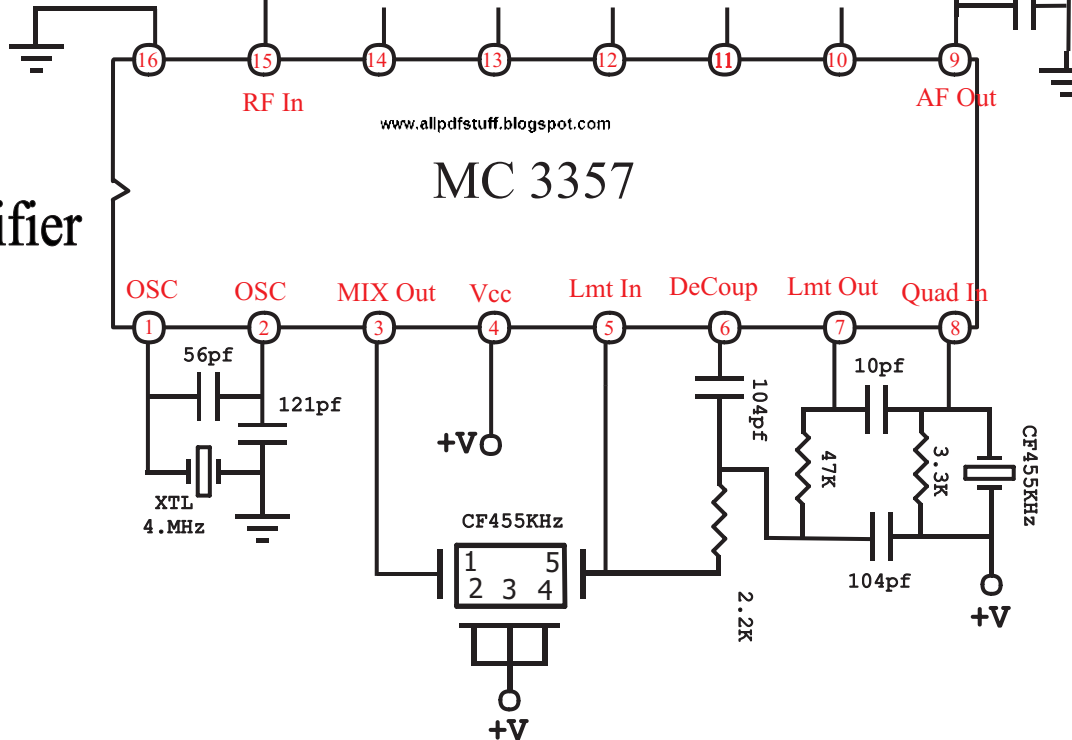
Front End



www.allpdfstuff.blogspot.com

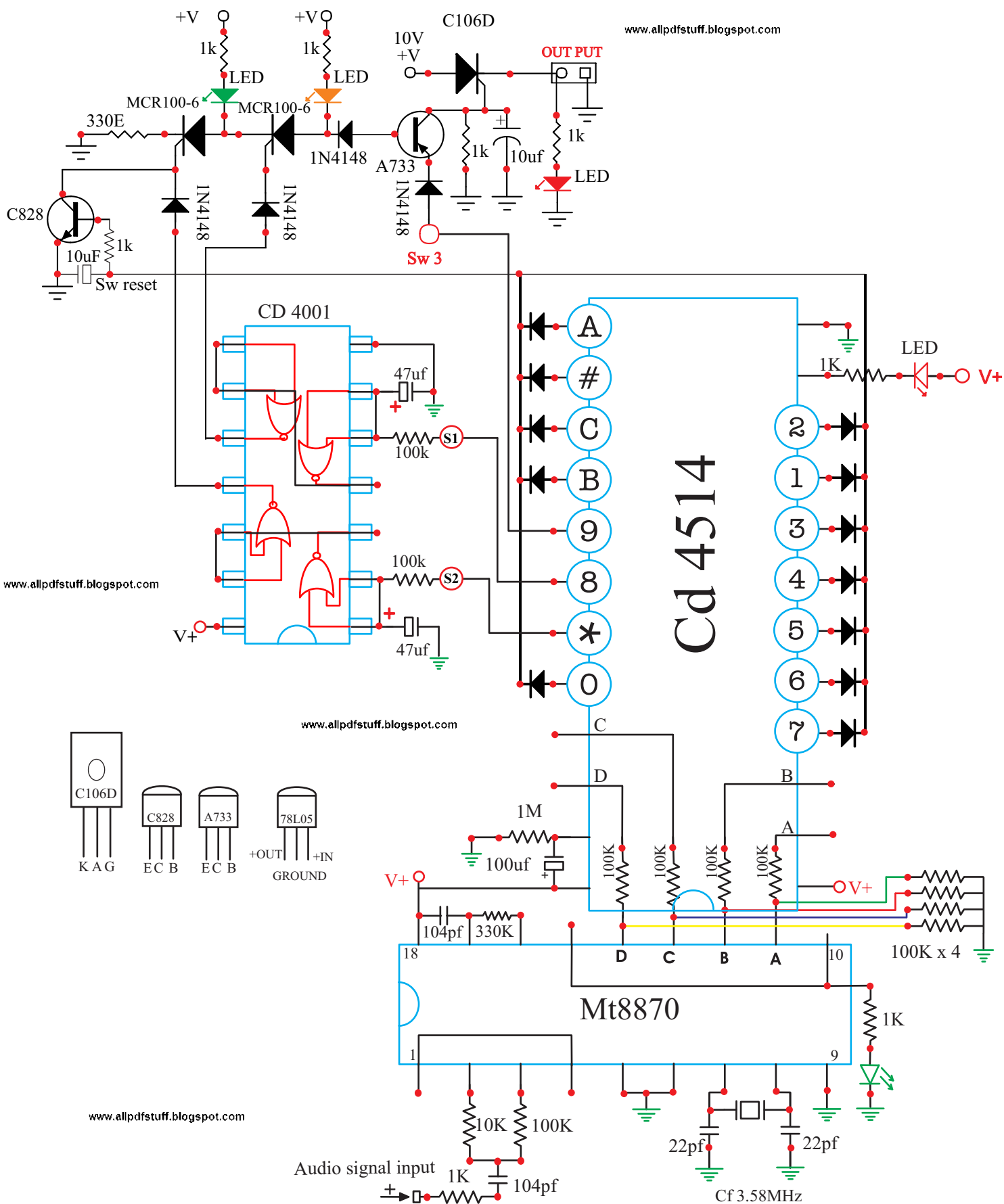
www.allpdfstuff.blogspot.com

IF Amplifier

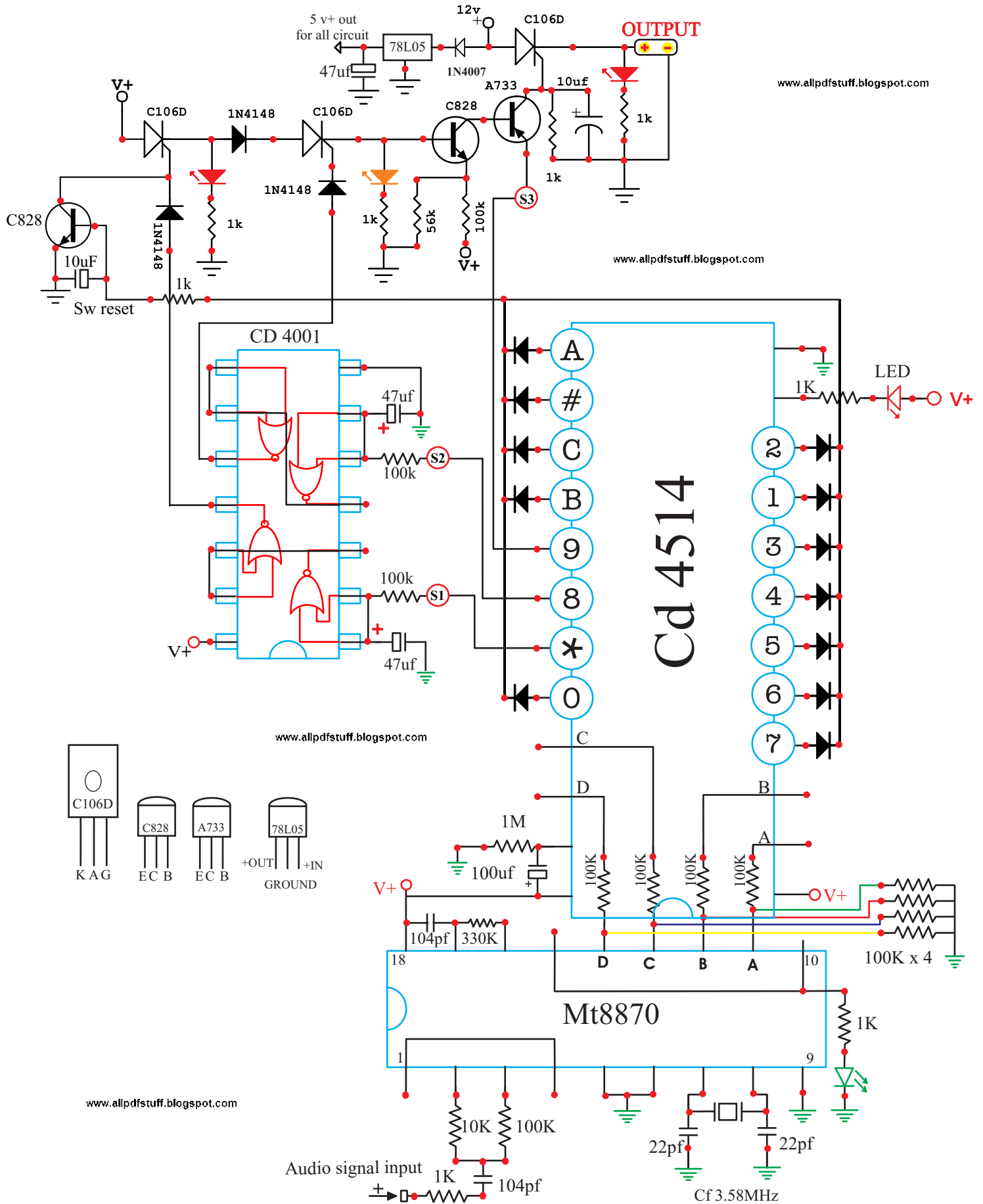


www.allpdfstuff.blogspot.com

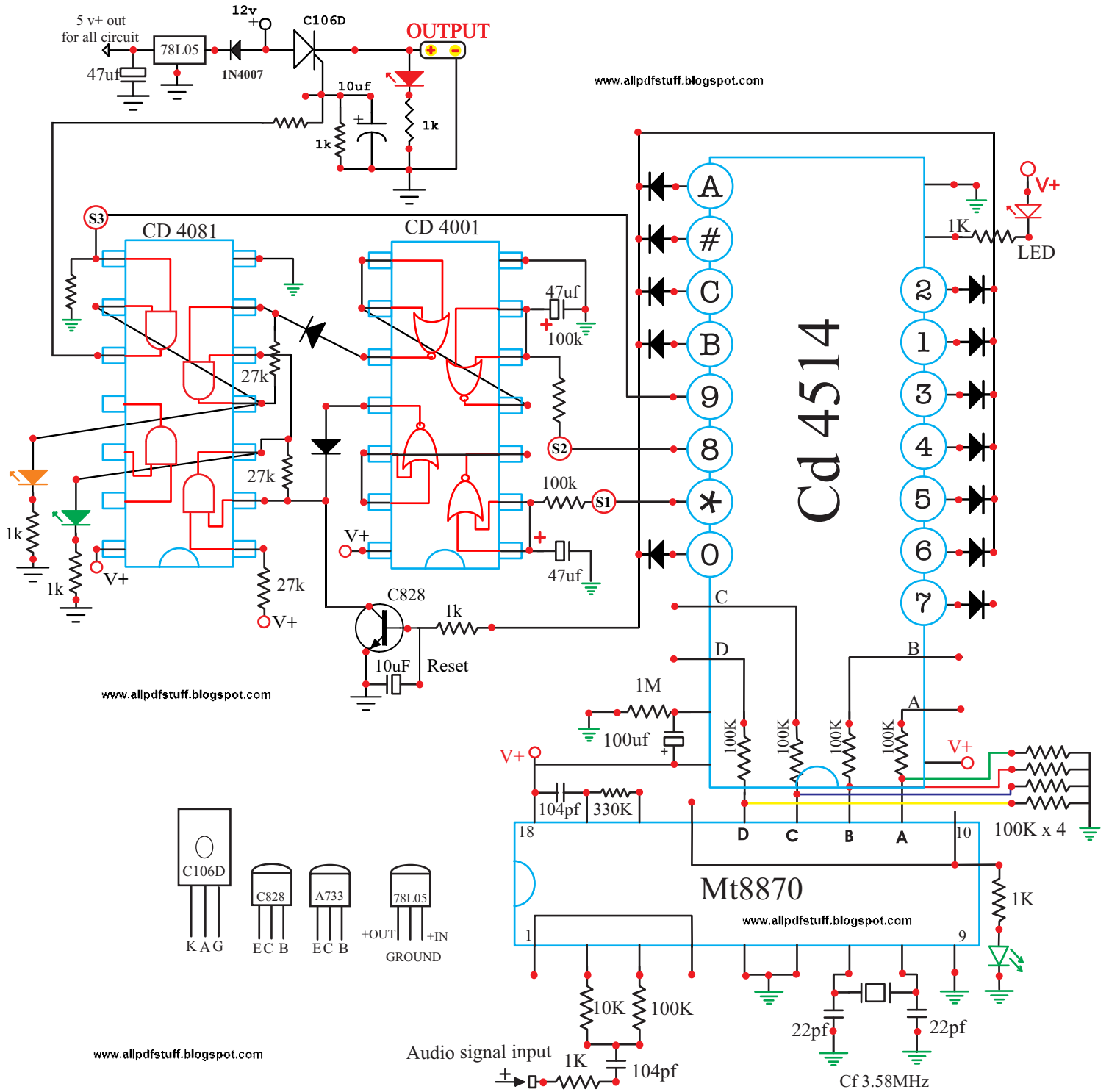
3 Digit DTMF decoder switch with delayed code



3 Digit DTMF decoder switch with delayed code



3 Digit DTMF decoder switch with delayed code



www.allpdfstuff.blogspot.com

www.allpdfstuff.blogspot.com

3 Digit DTMF decoder switch with delayed code

