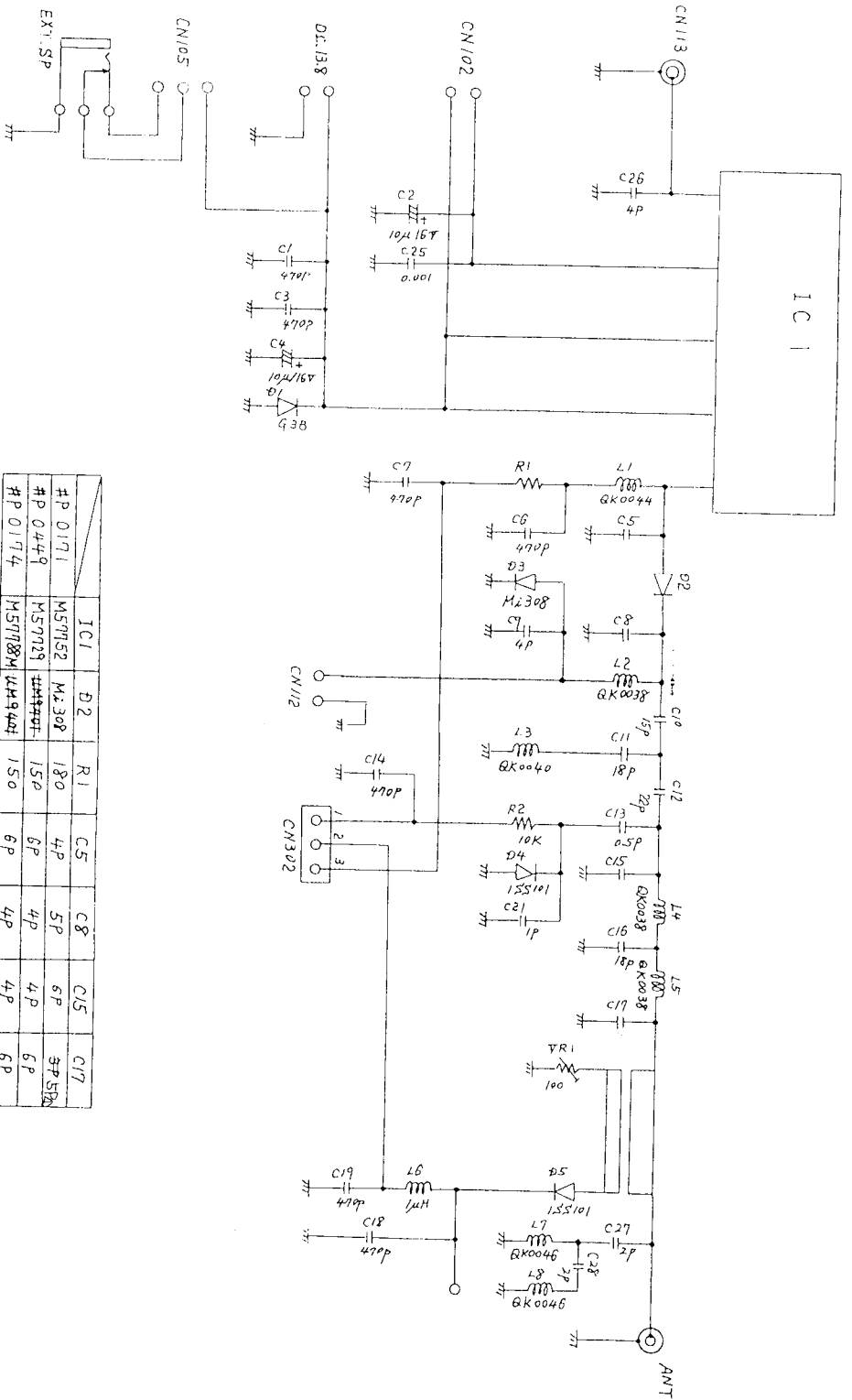






△92.5.6 AE1243  
 △51.8.9 AE0545 5.11

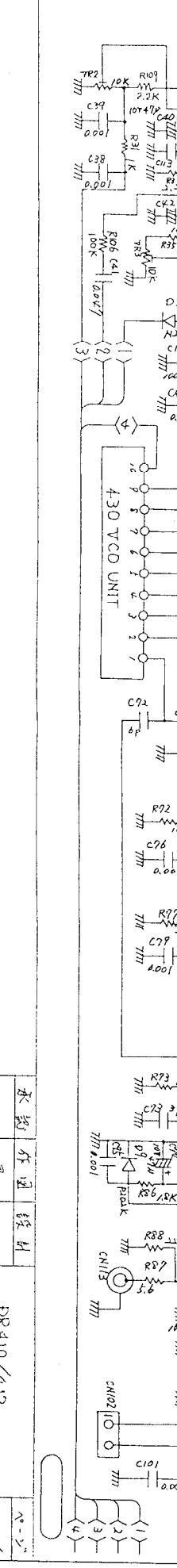
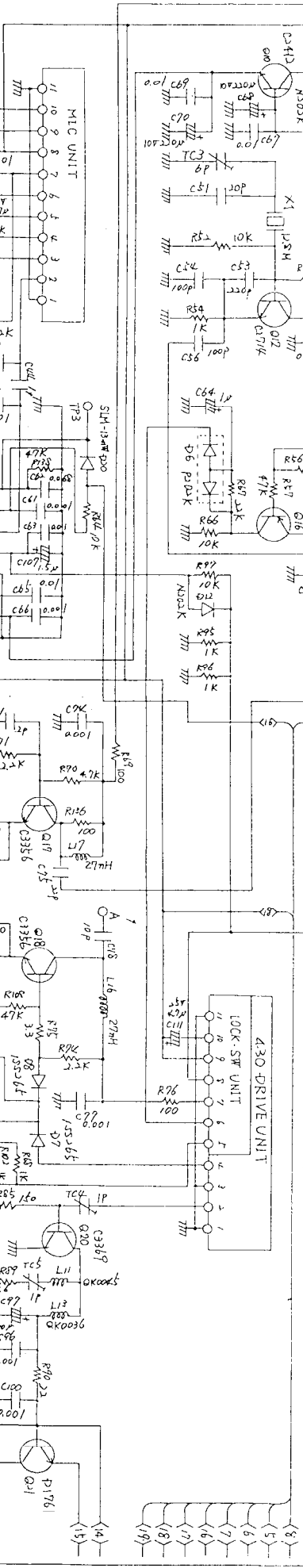
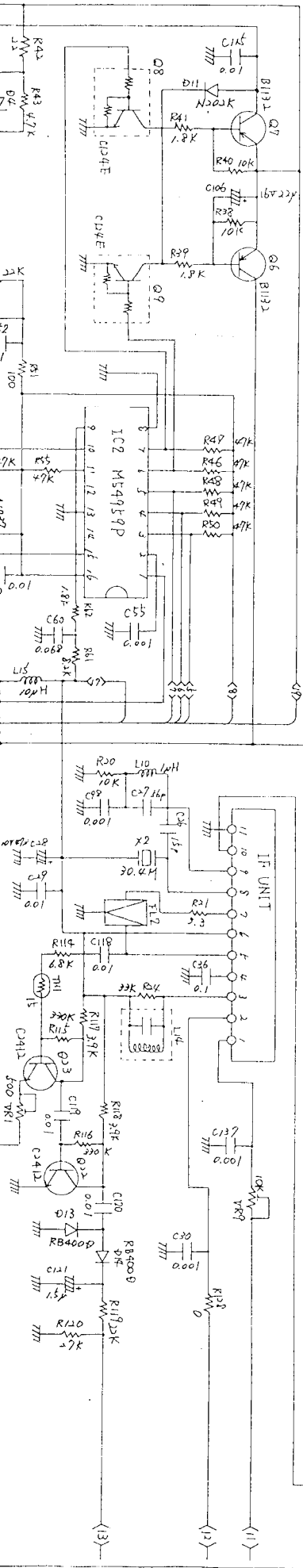
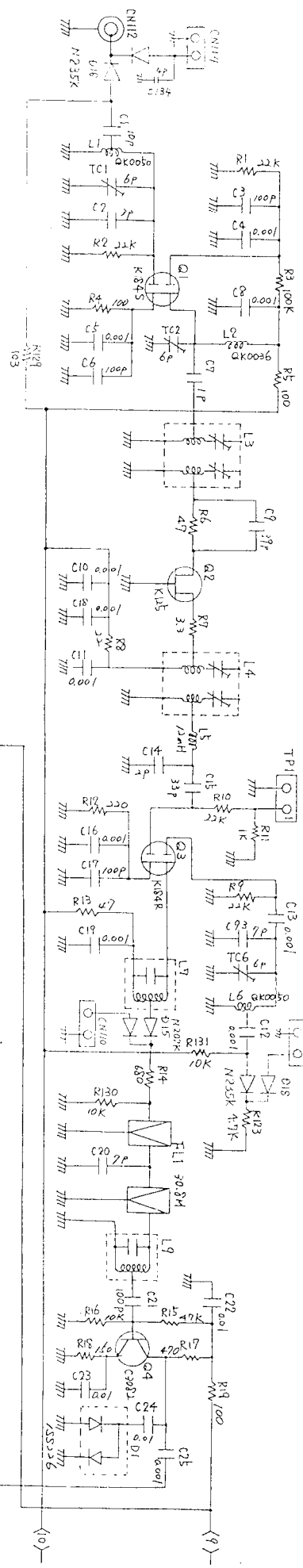


承認 作図 設計

DR410 / DR412  
 PA ネット回路図

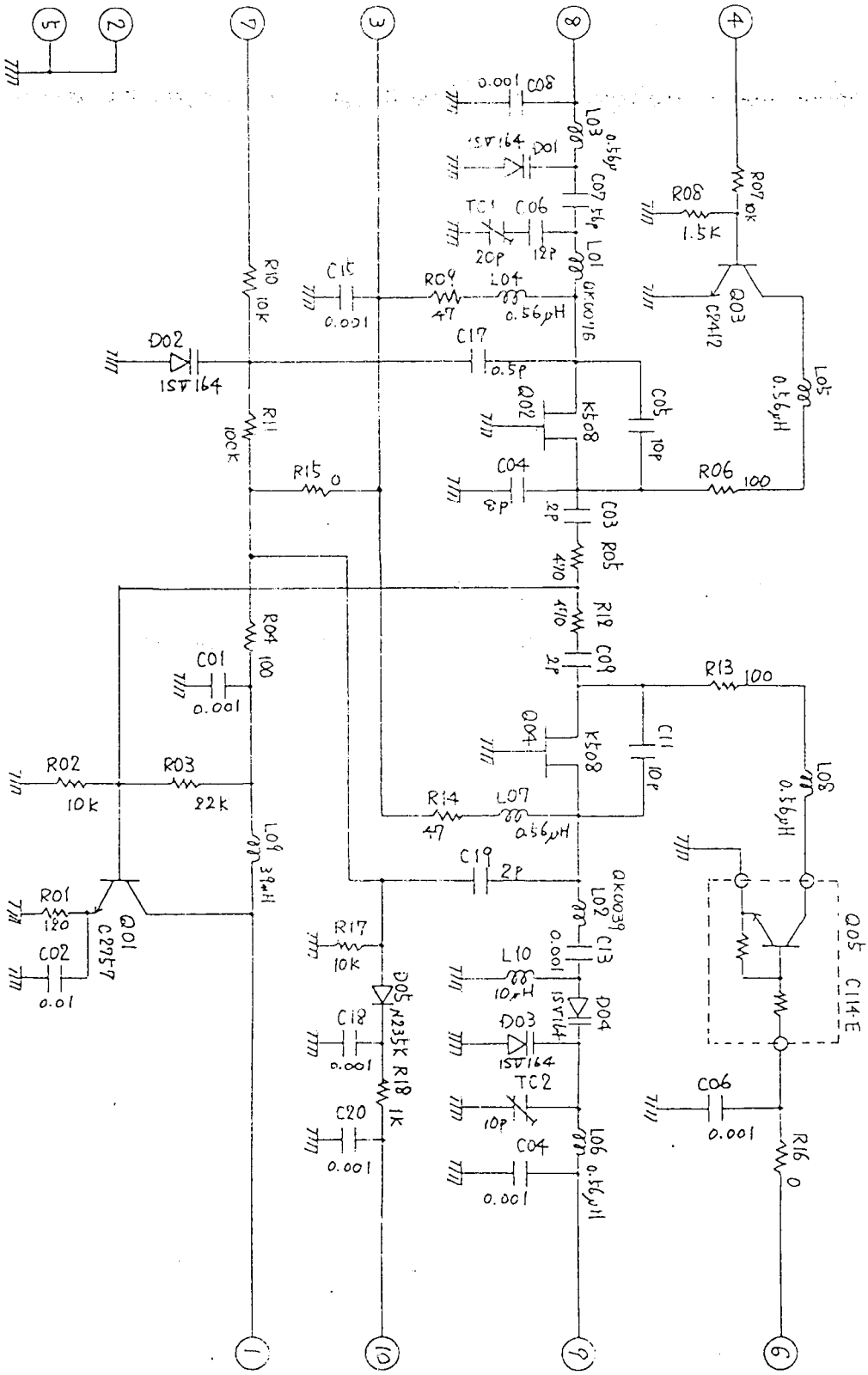
3 / 18

PA UNIT



DR410/412  
 4ノボリカ回路  
 4/18

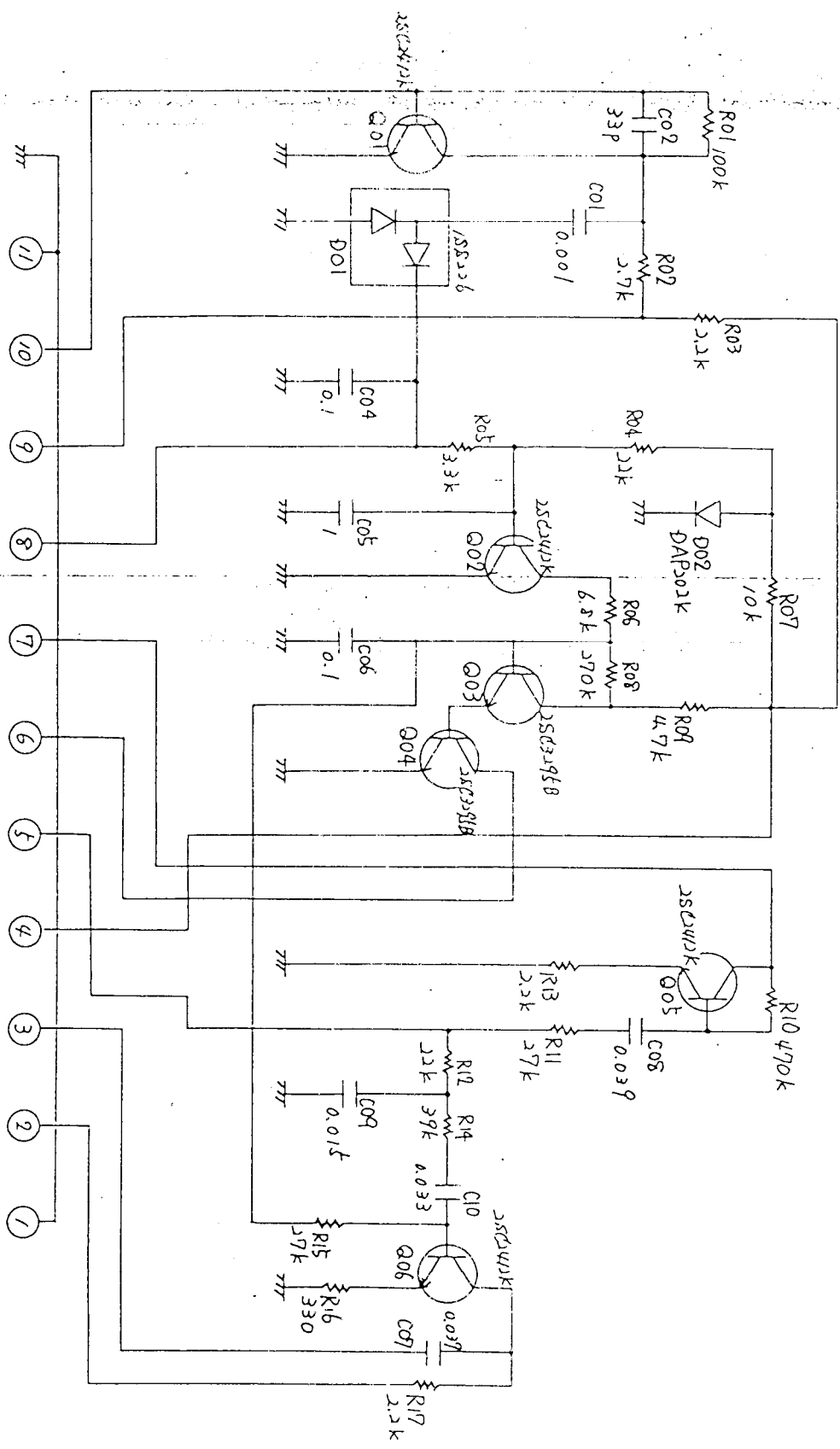




承 継 作 図 線 材

4-30 16RD  
VCO 4/1-2

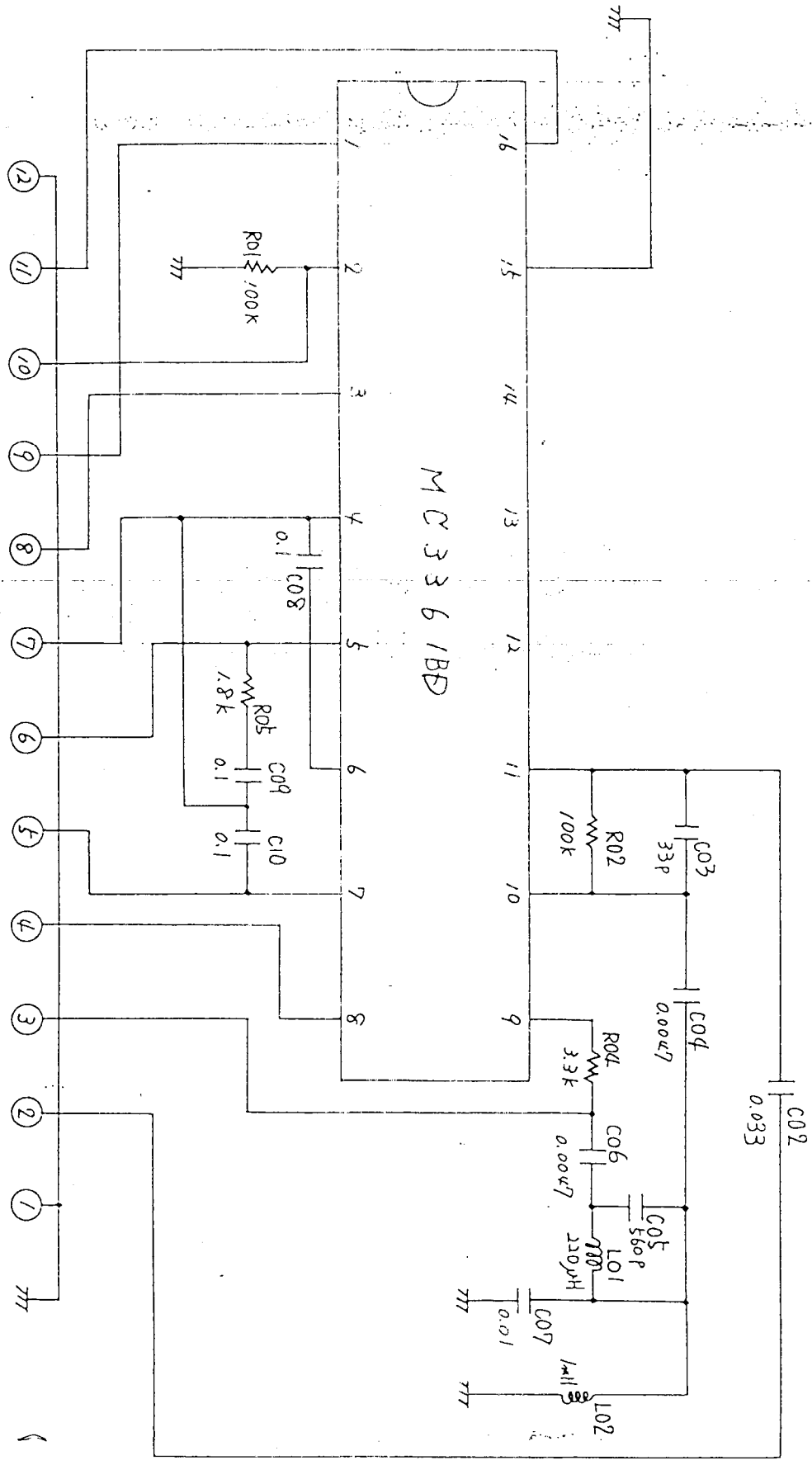




8	18
8	18
SQL	設計
SQL	作図
(41 P0156)	承認

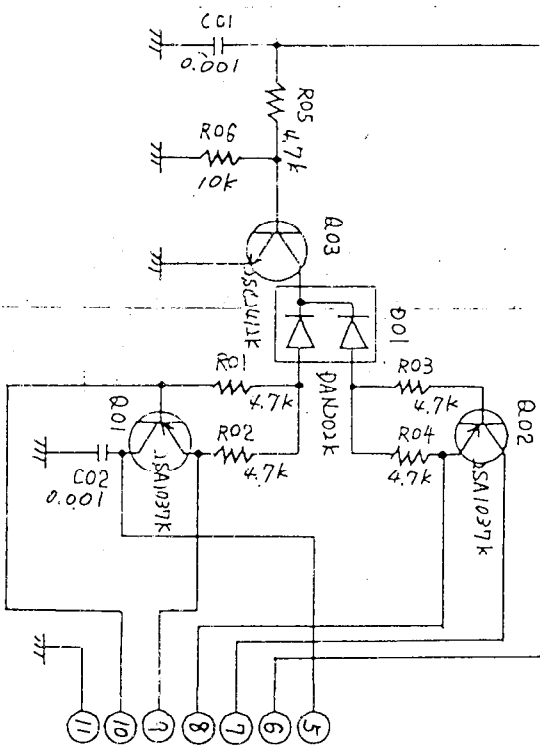
FIELD  
SQL  
(41 P0156)



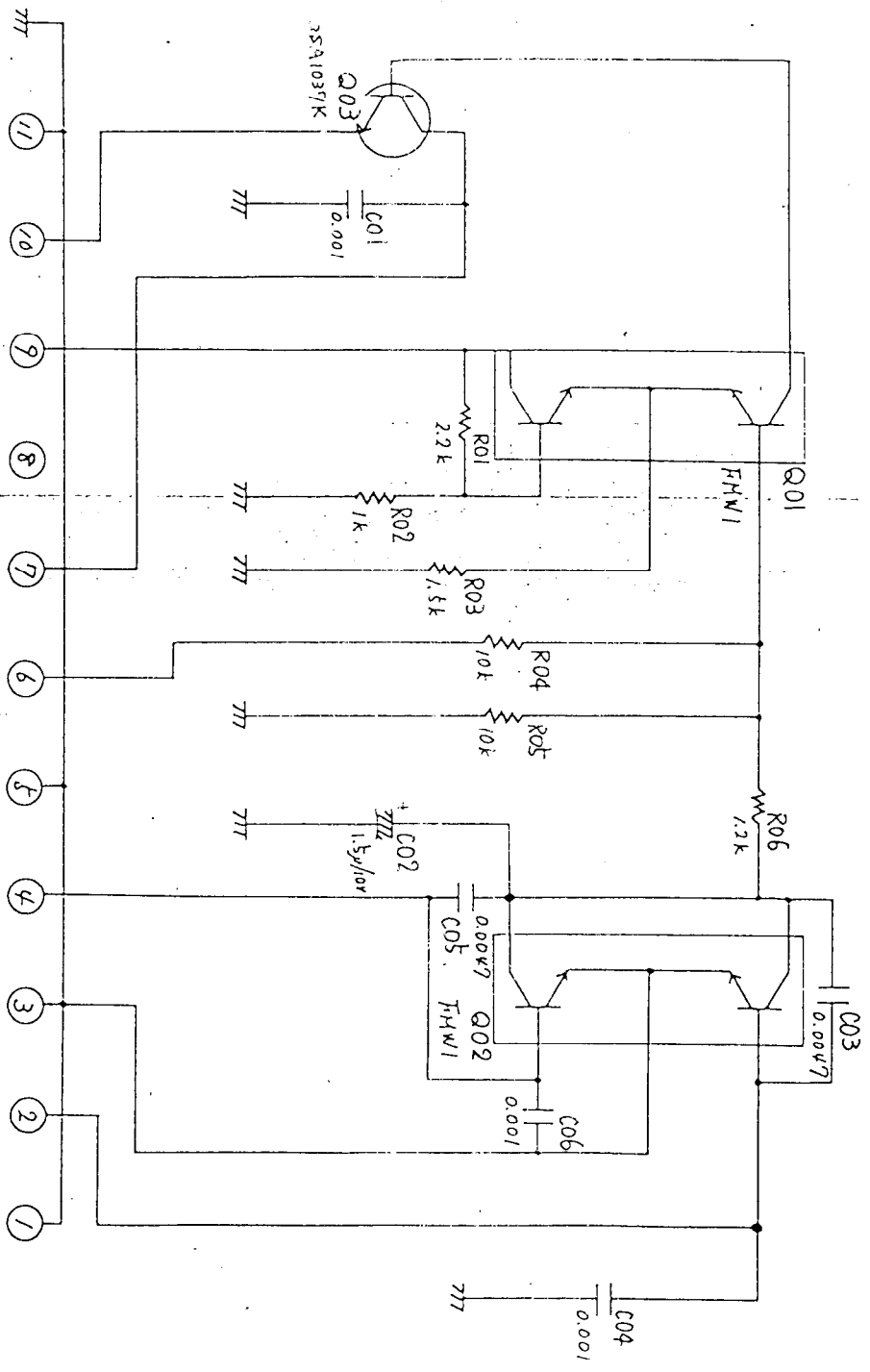


MC3361BD

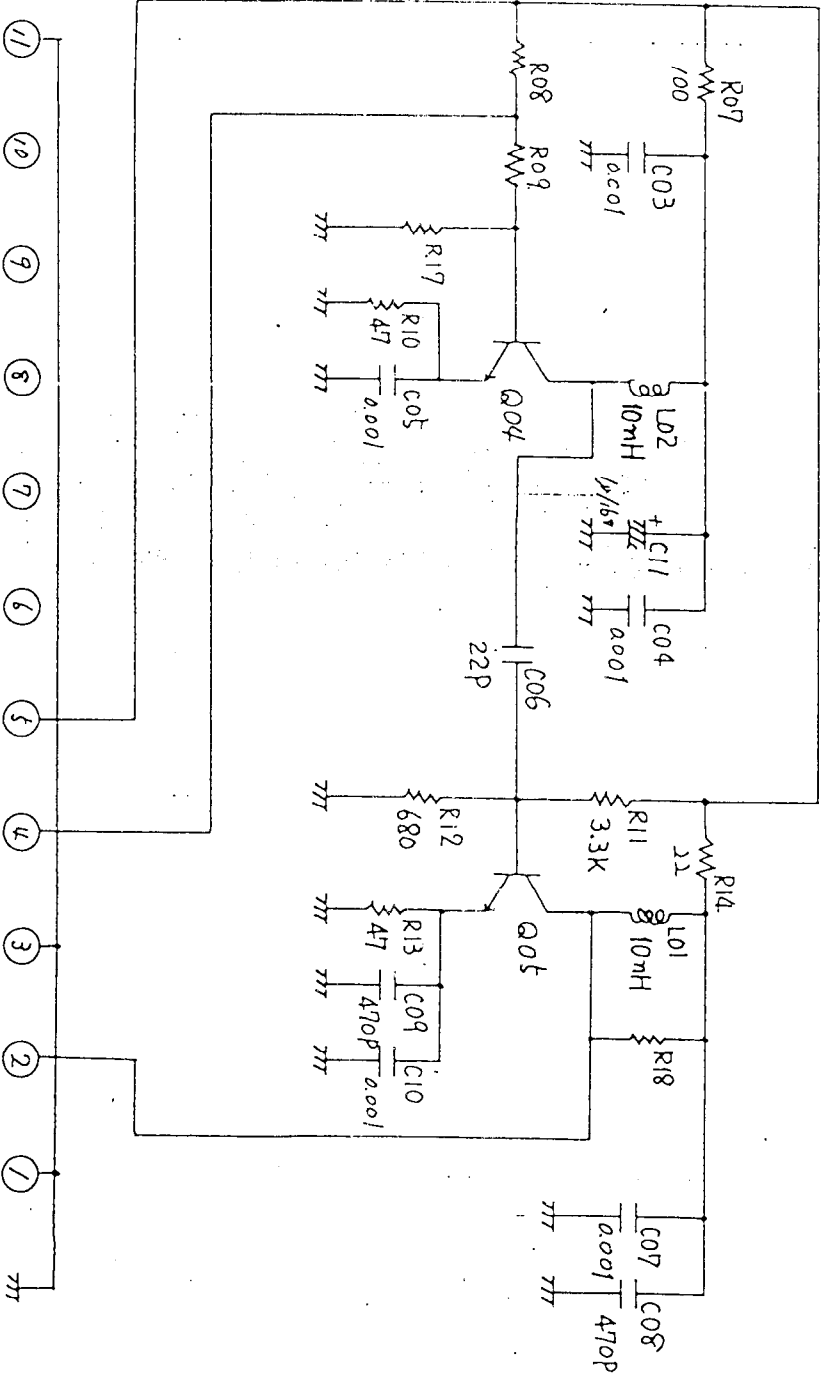
承認	作選	設計	BOARD ITH キャン (#P0157)	バージョン
神	多木			9/18



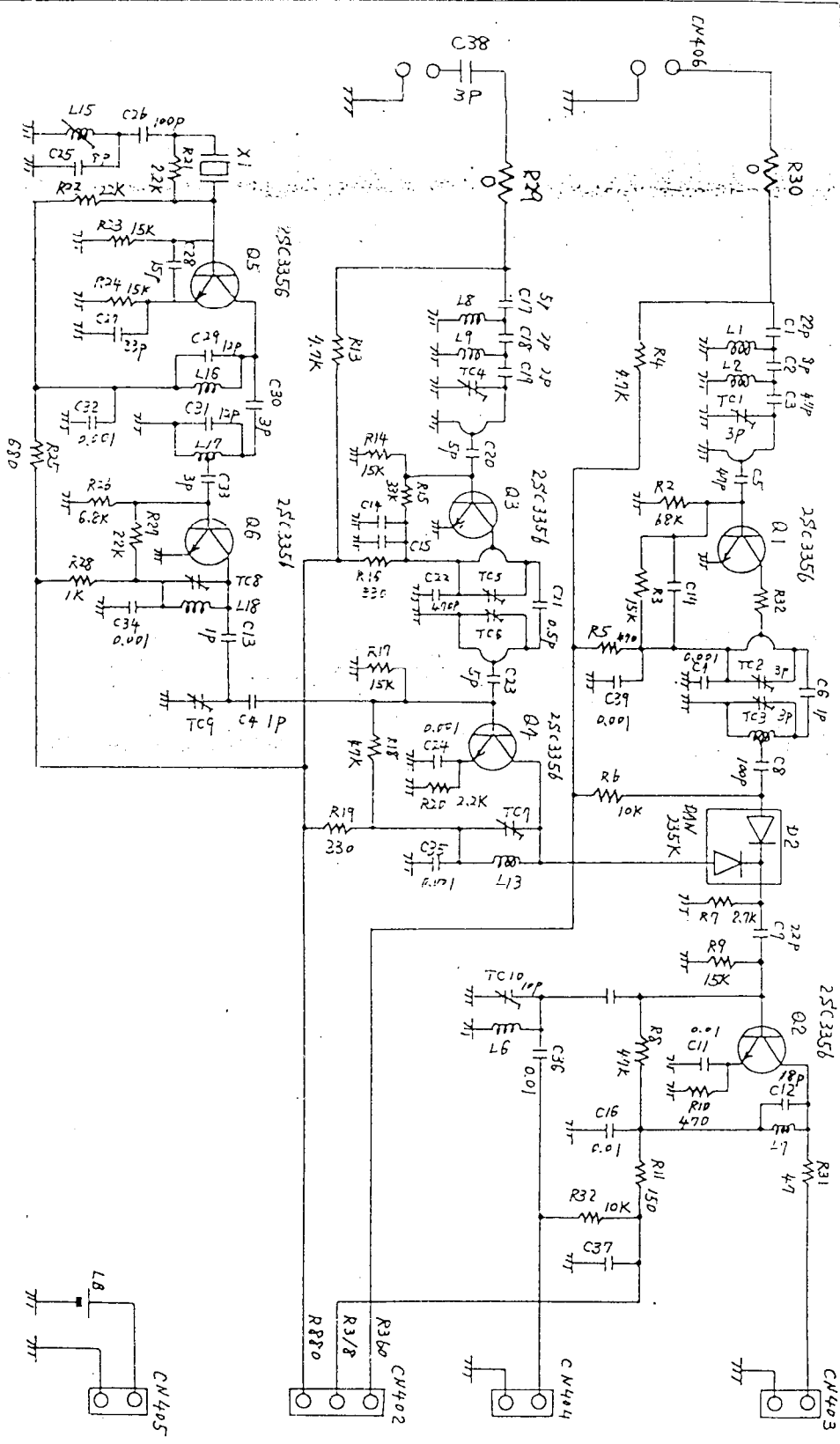
承認 柳	作図 柳	設計	LOCK SW BOARD (#P0158)	ページ 10 / 18
---------	---------	----	---------------------------	----------------



承認	作図	設計	P1A5D APC #105 (#P0159)	11 / 18
柳	号木			



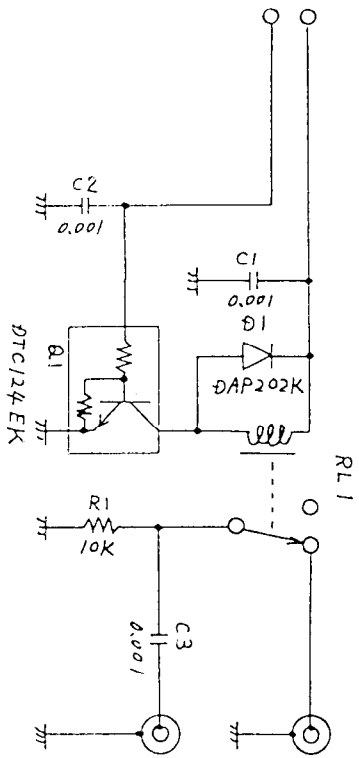
#P0169	R08	R09	R17	R18	Q04	Q05	承認	作用	設計	430 HZ DRIVER	ページ 12 / 18
#P0255	6.8K	47	47K	470	2SC2759	2SC2759					
	1K	2.2	1K	100	2SC3356	2SC3356					



承認 作図 設計

DR410/DR412  
 ヲリコソ キハソ  
 X-TAL CONVERTER

13 / 18

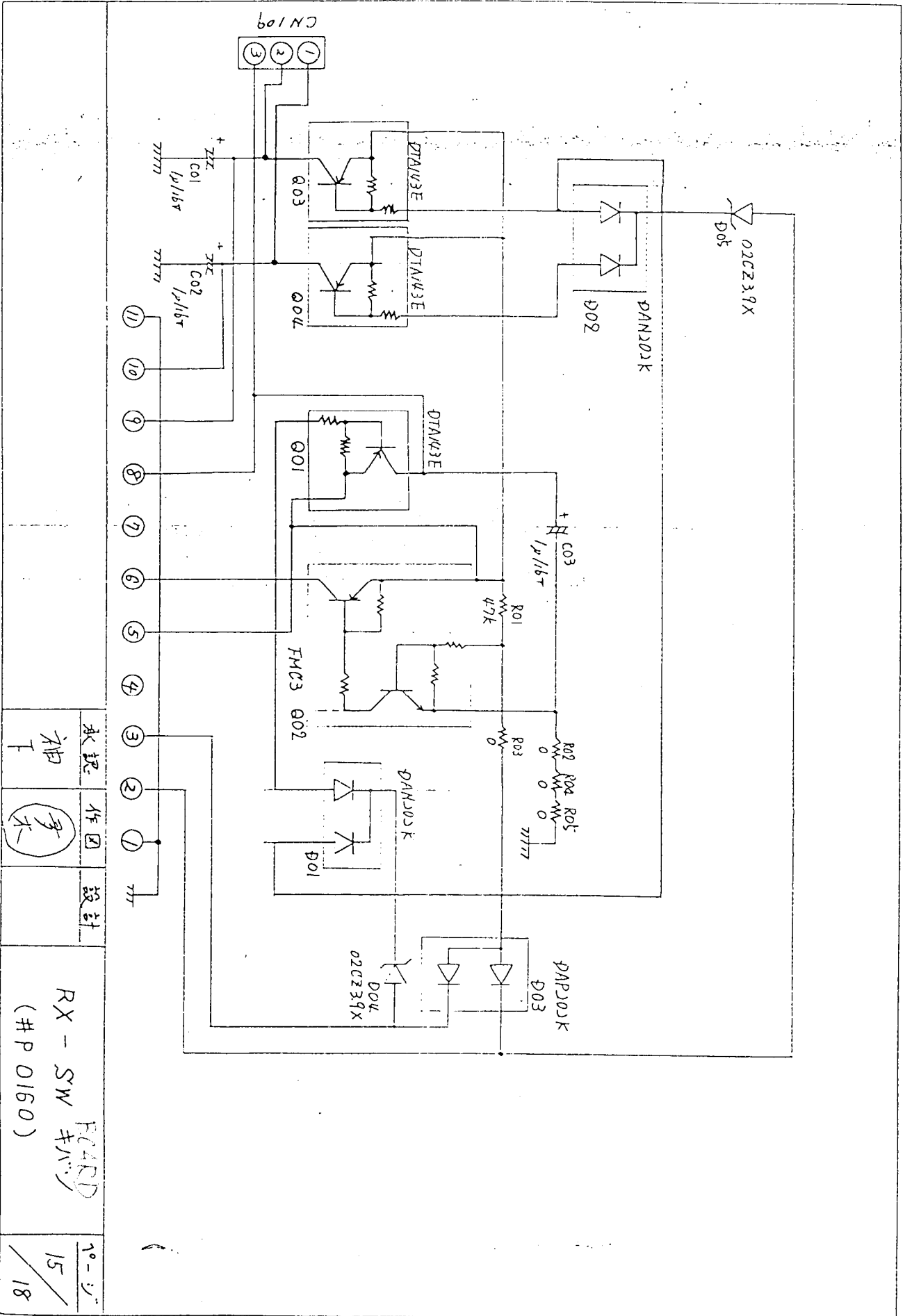


承認 作図 設計



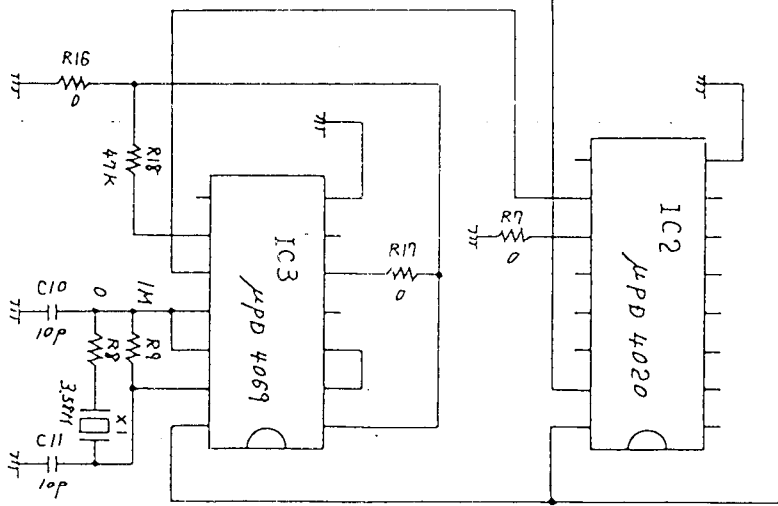
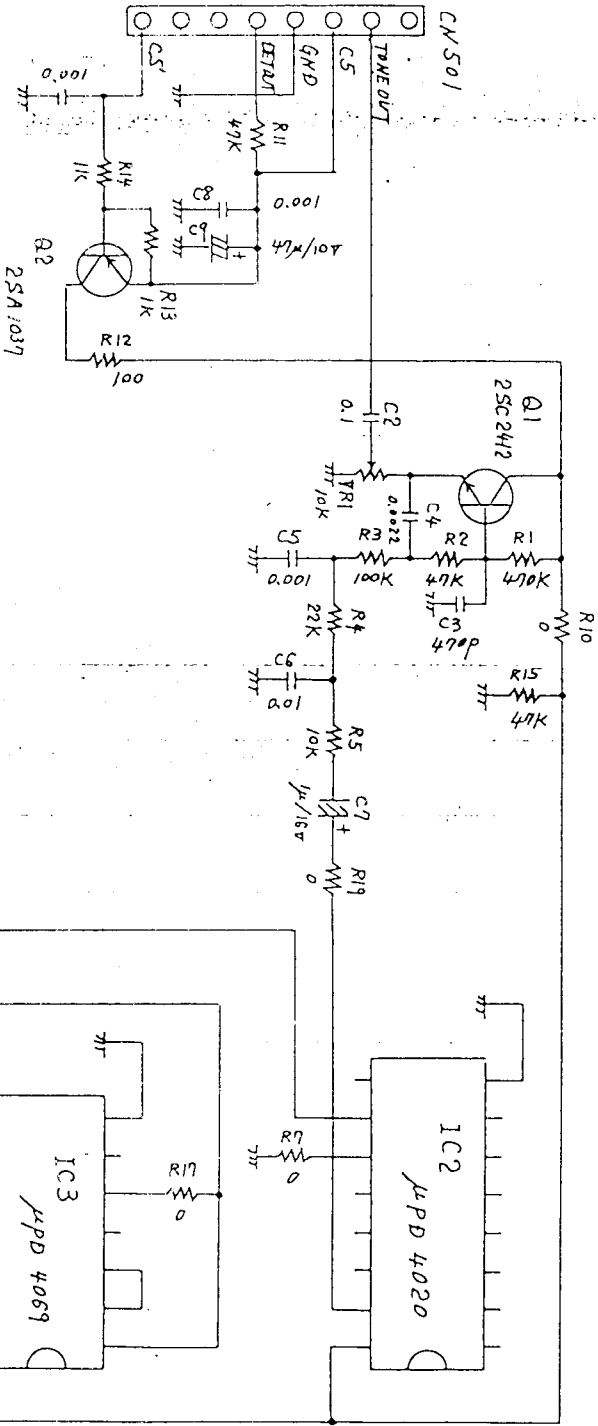
DR410 / DR412  
 UL-ユニット回路図  
 RELAY UNIT

バージョン  
 14 / 18

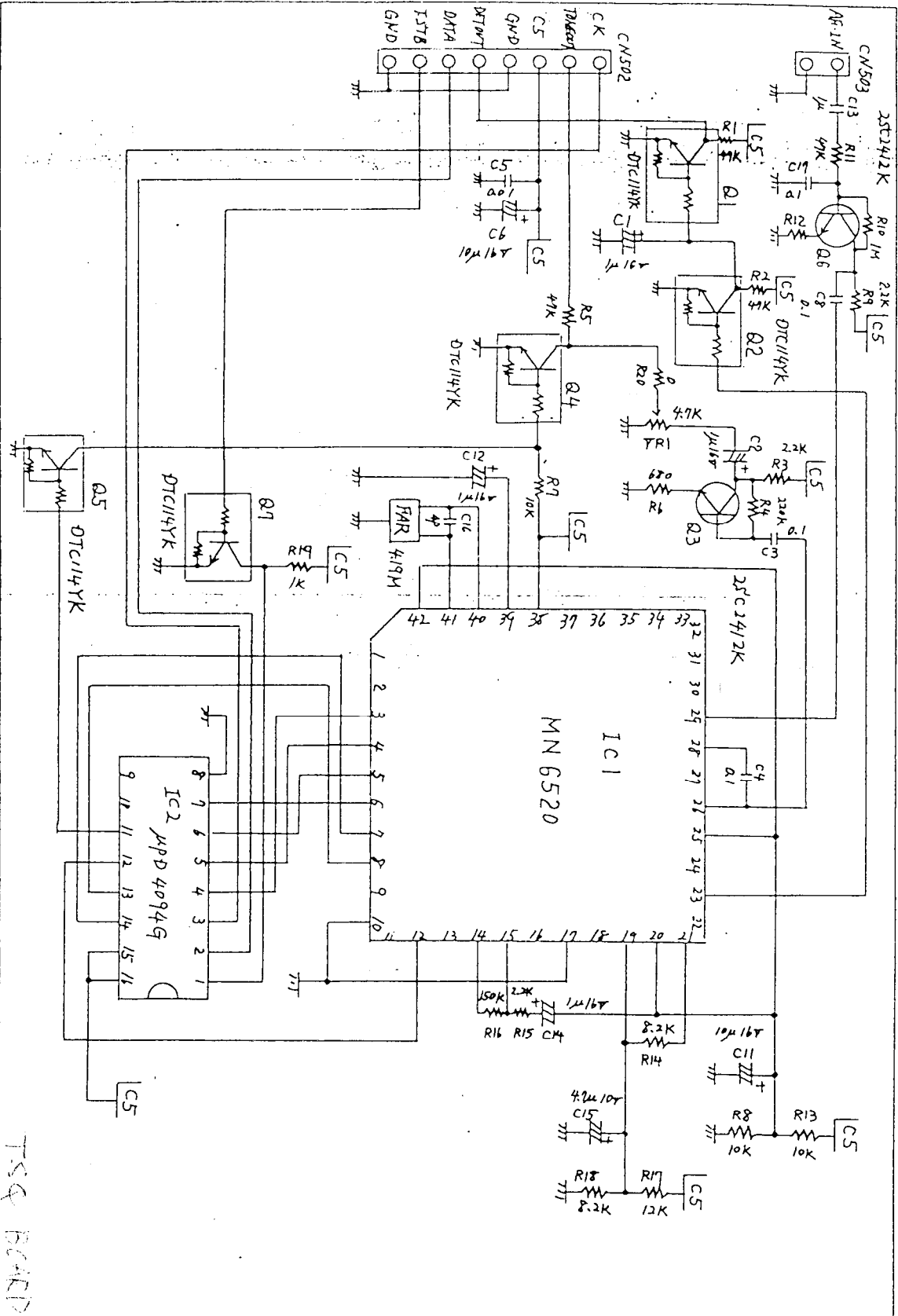








承認	作図	設計	1750 Hz トーンジェネレータ TONE BURST	17/18
----	----	----	---------------------------------	-------



TSC BOARD

承認 作図 設計



トーンズルカ キバシ  
(#P0180)

18 / 18