

2P - 2T

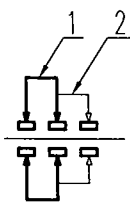
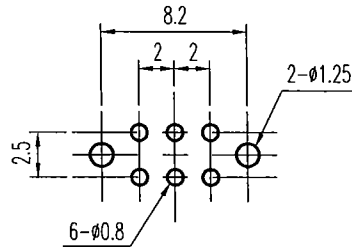


示意图 SCHEMATIC



安装孔 PIERCING PLAN

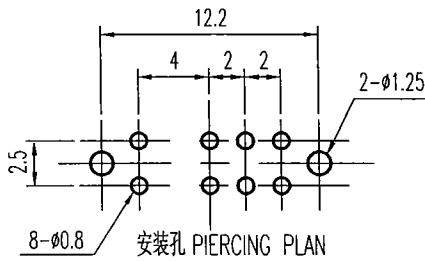
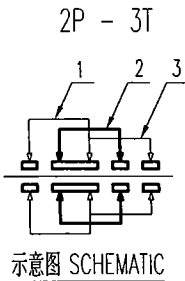
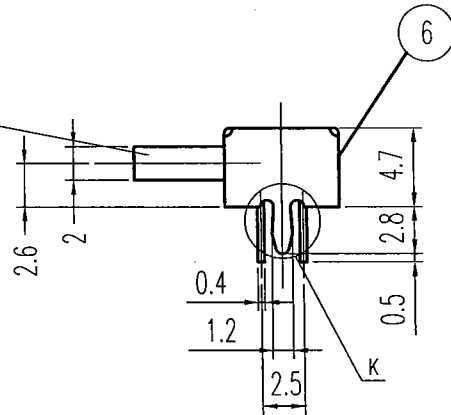
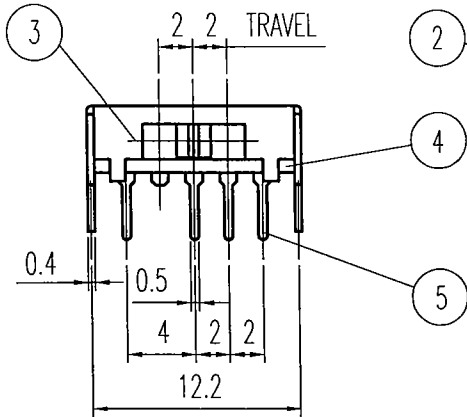
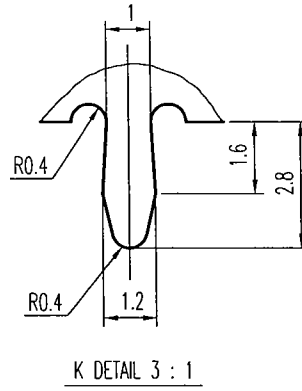
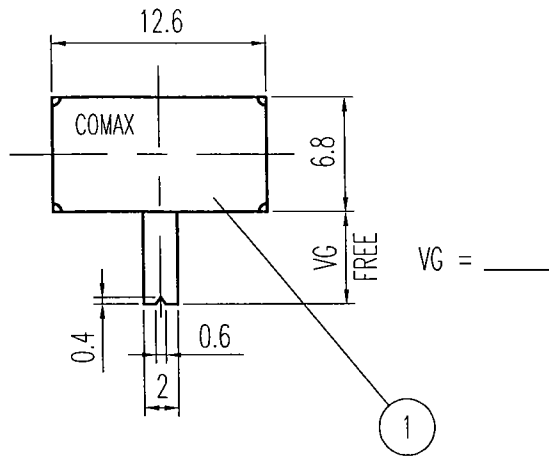
规格 Specifications

额定负荷 Ratings	DC 30 V 0.3 A
① 初期接触电阻 Initial Contact Resistance	30 mΩ Max.
绝缘电阻 Insulation Resistance	DC 500 V 60 Sec 100 MΩ Min.
抗电强度 Dielectric	AC 500 V (50~60HZ) 60 Sec.
操作力 Operating Force (gf)	A=B 250 ± 100
② 负荷寿命 Operating Life With Load	10,000 次 Cycles

6	弹片	SPRING PLATE	C5210R	1	NATURAL
5	端子	TERMINAL	C2680R	6	Ag PLATED
4	基板	TERMINAL BASE	PHENOL RESIN	1	YELLOW
3	接触片	CONTACT	C5210R	2	Ag CLAD
2	胶柄	KNOB	P O M	1	VG 2 - 6
1	铁壳	FRAME	S P C C	1	Sn PLATED
序NO.	零件 PART	材料 MATERIAL	数量 QTY	备注 REMARKS	

A02	机械寿命 —— 负荷寿命 见 ①	王光云	06-03-28
	接触阻抗 —— 初期接触电阻 见 ②		
A01	ADD: 规格 Specifications 见 ①	王光荣	06-02-21
01		易金平	08 JUL 03
标号 REV	内容 DESCRIPTION	签名 SIGN.	日期 DATE

TOLERANCES UNLESS OTHERWISE SPEC.		TITLE	SIDE KNOB SLIDE SWITCH		ITEM NO	SK-22D07-VG	
UNDER 1	± 0.10	DRAWN	王光云	06-03-28	VERSION	A02	PAGE 1 OF 1
1 - 10	± 0.30	REVIEWED	张念明	06-03-30	SCALE		UNIT mm
OVER 10	± 0.50	APPROVED	林高全	06-04-01	PROJECTION		



规格 Specifications

额定负荷 Ratings	DC 30 V 0.3 A
① 初期接触电阻 Initial Contact Resistance	30 mΩ Max.
绝缘电阻 Insulation Resistance	DC 500 V 60 Sec. 100 M Min.
抗电强度 Dielectric	AC 500 V (50~60HZ) Sec.
操作力 Operating Force (gf)	A → B B → A
	C → B B → C
负荷寿命 Operating Life With Load	10,000 次 Cycles

6	弹片 SPRING PLATE	C5210R	1	NATURAL				
5	端子 TERMINAL	C2680R	8	Ag PLATED				
4	基板 TERMINAL BASE	PHENOL RESIN	1	YELLOW	A02	接触阻抗 —— 初期接触电阻 见①	王光云	06-04-11
3	接触片 CONTACT	C5210R	2	Ag CLAD	A01	ADD: 规格 Specifications 见②	王光荣	06-03-09
2	胶柄 KNOB	P O M	1	VG 2 - 6	O1		赖立辉	7 MAY 92
1	铁壳 FRAME	S P C C	1	Sn PLATED	标号 REV	内容 DESCRIPTION	签名 SIGN.	日期 DATE
序NO.	零件 PART	材料 MATERIAL	数量 QTY	备注 REMARKS	DWG NO. ITEM0045			

TOLERANCES UNLESS OTHERWISE SPEC.		TITLE	SIDE KNOB SLIDE SWITCH		ITEM NO	SK-23D07-VG		
UNDER 1	± 0.10	DRAWN	王光云	06-04-11	VERSION	A02	PAGE 1	OF 1
1 - 10	± 0.30	REVIEWED	张念明	06-04-11	SCALE		UNIT	mm
OVER 10	± 0.50	APPROVED	林高全	06-04-11	PROJECTION			