

CHANGE INFORMATION

Since the release of the JX-8P some engineering changes have been made to improve the performance and reliability of the unit.

Interchangeable
互換性有

Substitutive
矢印方向にのみ
代用可能

Incompatible
互換性無

MAY. 1985

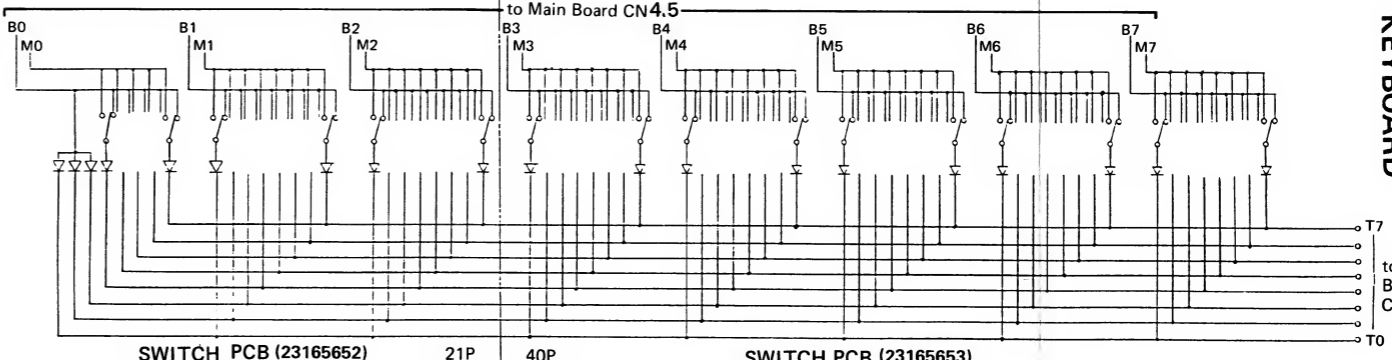
EFFECTIVE SN 実施製番	DESCRIPTION 変更内容 (理由)	MAIN BOARD ASSEMBLY	GATE ARRAY IC2 MAIN BOARD	ROM A IC6 MAIN BOARD	ROM B IC22 MAIN BOARD
480300	<p>Operational speed of ROM A is somewhat low when compared with that of the CPU IC8 HD63B08 and the ROM sometimes misses access to its memory cells, causing program runaway; the phenomenon will be no display or no sound. As a solution CE is advanced by bypassing IC16 to provide the ROM with more accessing time margin. In field service changing to a high speed ROM M5L2712K-2 is recommended for easier improvement with no CE reconnection. The high speed ROM is implemented at the factory with SN514700 for double safety.</p> <p>CPUに比べROM A (IC6)の動作速度が遅く、プログラムの暴走が起り易い。現象としてはディスプレイ無表示、あるいは不鳴りがある。工場対策を上図に示すが、高速のROM M5L2712K-2を使用すればハード上での変更の必要は無い。従ってサービス面での対策にはM5L2712KをM5L2712K-2に交換するだけで良い。</p>	76149060 pcb 2291399102	MB63H130	M5L27128K Ver. 1.1	TMM2764 Ver. 1.1
480420	<p>アフター・タッチON時にHOLDペダルを踏むと、下流へのMIDIキー信号に対するアフター・タッチ効果は、ペダルを離した後も解除されない。ROM A Ver.2.0を使用すればこの現象は生じない。</p>			M5L27128K Ver. 2.0	TMM2764 Ver. 2.0
480589	<p>ROM A Ver.2.1を使用すれば音量が増加する。また、MIDI ローカルOFFメッセージ受信後でもプログラム・チェンジ・メッセージの受信が可能となる。</p>			M5L27128K Ver. 2.1	TMM2764 Ver. 2.1
490600	<p>This change conforms to the requirement placed by some specification. Counterparts in both original and revised circuits are interchangeable if R28-R31 are so arranged to the diagram. 安全規格に適合させるため。 左図のトランジスタを右図のものに置換える場合には、R28-R31の定数変更も同時に行う必要がある。</p>			SN514700 M5L27128K-2	
528250	<p>プリセット・バンクへ書き込みを行おうとすると、エラーメッセージ「SELECT BANK C1」が表示されるが、プリセットがBバンクの場合表示されない。ROM A Ver.2.2を使用すれば、エラーメッセージが正しく表示される。</p>			M5L27128K-2 Ver. 2.2	TMM2764 Ver. 2.2
530350	<p>Gate Array is changed to the newly designed one. To provide electric connections between the new gate and the peripherals (see block diagram), some conductor patterns are re-laid out on the new PCB. Software in ROM A is also revised to meet the new function. CAUTION: ROM A of Ver. 3.0 will not work with the old GATE Array, making itself incompatible with ones of Ver. 2.2 and below. 性能向上のためゲート・アレイIC6を新設計のものに変更、これに伴ないROM Aのプログラム変更。図に示すごとくIC2とIC8間の接続が一部異なるため基板のレイアウトも変更。 注：基板完成品としては新旧間に互換性がある。</p>	76149060 pcb 2291399103 or pcb 2291399104	MB63H149	M5L27128K-2 Ver. 3.0	TMM2764 Ver. 3.0
542750	<p>VREF circuit is modified to have adjustable positive voltage (+5.6V). 基準電圧回路を調整可能型 (基準電圧5.6V) に変更。</p> <p>VREF circuit is returned back to the previous configuration with some mounting holes for trimmer, transistor, etc. made idle. NOTE: VREF differs between fixed and adjustable ones since their temperature coefficients are of opposite direction. 固定式でも十分な電圧精度が保たれることが立証されたので再び前の回路へ変更。 注：固定型と調整型とは回路の温度係数が異なるため基準電圧も異なる。</p>				(EPROM)
543050	<p>ROM B of EPROM is replaced by a cost effective mask ROM. ROM BをEPROMからMASK ROMに変更、但し、プログラムの内容は変わらない。</p>				M5L2364-211P (MASK ROM)
554250	<p>Pressing HOLD Pedal ON and OFF with AFTER TOUCH ON while depressing any key on the JX-8P keyboard sometimes generates incorrect MIDI OUT message upon HOLD pedal OFF as exemplified below.</p> <p>(7F) → Must always be 7F, but varies with AFTER TOUCH knob setting and Key Pressure. FF = System Reset; this will be generated when the amount of AFTER TOUCH and Key pressure are at maximum.</p> <p>ROM A of Ver. 3.1 cures this problem. NOTE: ROM A's of Vers. 2.0 to 2.2, being incompatible with ROM A of Ver. 3.1, are to be replaced with Ver. 2.3. SWITCH FILM SHEET Changed to 22663115. Sound Names on TONE SELECTOR buttons are deleted. スイッチ・フィルムシートのトーン・セレクトボタンから音色名を削除する。 MUSIC REST And TOP PANEL Music Rest is furnished on later products. Effective Serial Number is not fixed on the day of the issue. 譜面立てを追加する。実施製番は本サービスノート発行時点で未定。</p>			M5L27128K-2 Ver. 3.1	

アフター・タッチON時に鍵盤を押し続けながら、HOLDペダルをON、OFFさせると、ペダルOFF時に7Fであるべきデータが、上に示す様に異なった値で送り出される場合がある。このデータ値は、アフター・タッチボリュームの位置、および押鍵圧によって異なる。上例は、両方共に最大の場合である。ROM A Ver. 3.1に交換すれば解決する。但し、VER. 2.2 以前の ROM A は互換性がないので、VER. 2.3を使用すること。

JX-8P / PG-800

MAIN BOARD ASSIGNER

KEYBOARD

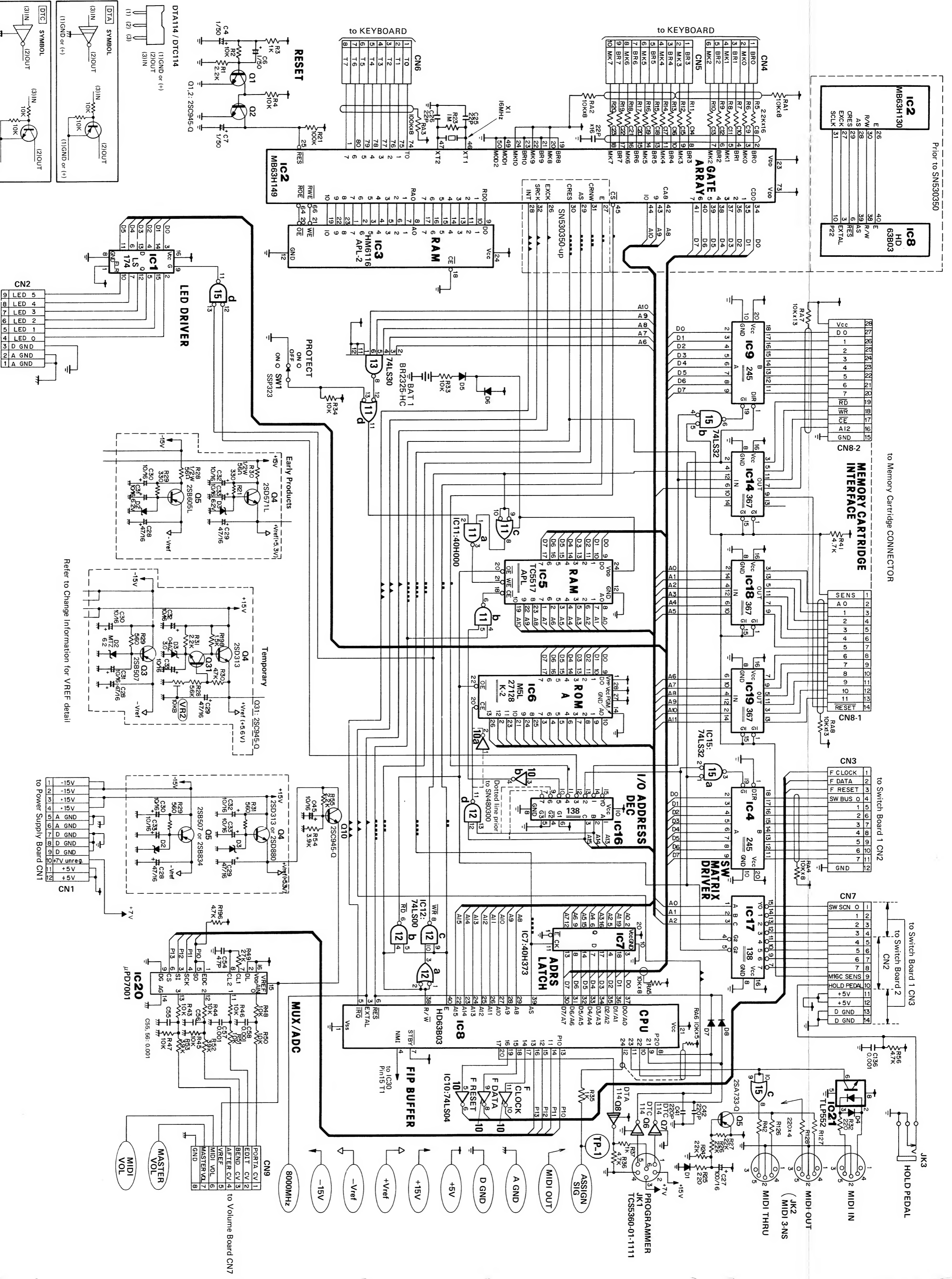


COMPONENTS LOCATED ON SCHEMATIC DIAGRAM (ASSIGNER)

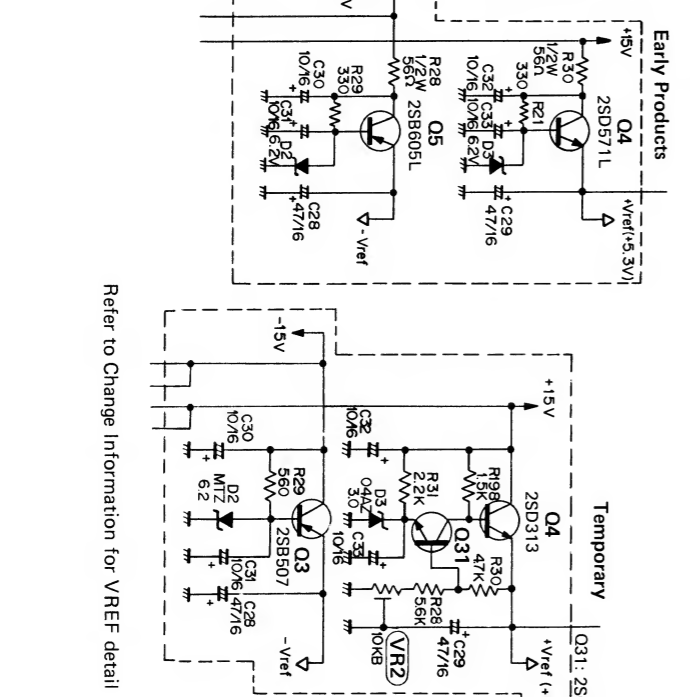
For the Q's and IC's not listed here, see table on P.11.

CIRCUIT NO.	SCHEM LOCATION	CIRCUIT NO.	SCHEM LOCATION
1	C-5	1	D-2
2	E-3	2	D-3
3	G-5	3	C-11
4	L-13	4	E-8
5	I-10	5	D-11
6	I-12	6	E-14
7	J-15	7	L-18
8	H-17	8	K-18
9	L-6	9	K-18
10	H-12	10	J-18
11	L-13	11	F-13
12	L-8	12	F-13
13	G-6	13	D-11
14	L-8	14	D-11
15	L-13	15	D-11
16	L-7	16	D-11
17	L-18	17	D-11
18	L-15	18	D-11
19	L-10	19	D-11
20	C-16	20	D-11
21	N-18	21	D-11

A B C D E F G H I J K L M N O



1 2 3 4 5 6 7 8 9 10 11 12 13 14 15 16 17 18 19



Refer to Change Information for VREF detail

