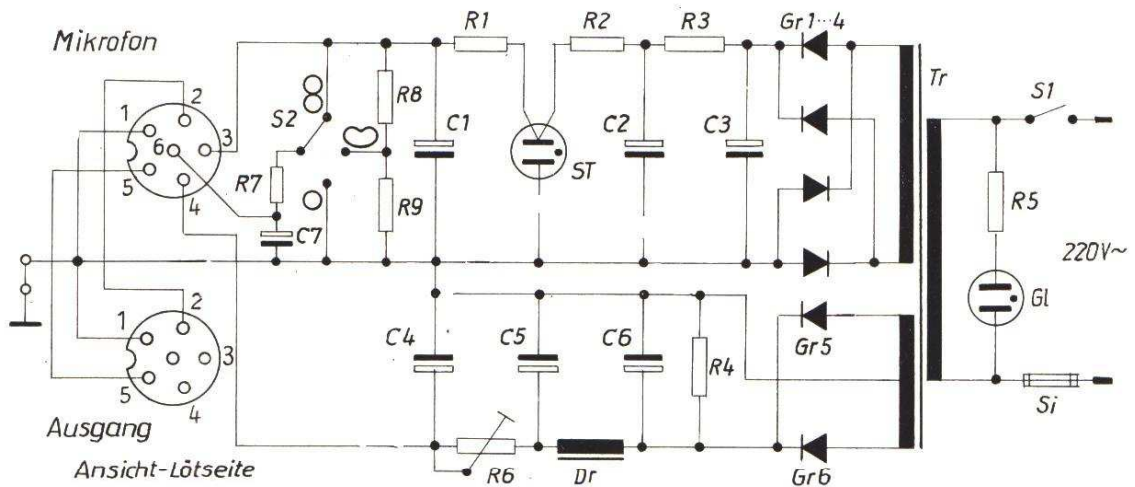


# Schaltschema des Netzanschlußgerätes UN 61



## Schalteilliste:

R 1	Schichtwiderstand	. . . . .	5,6 k Ohm	0,5 W	5 <sup>0</sup> / <sub>0</sub>	TGL 87 28
R 2	Schichtwiderstand	. . . . .	10 k Ohm	0,5 W	5 <sup>0</sup> / <sub>0</sub>	TGL 87 28
R 3	Schichtwiderstand	. . . . .	10 k Ohm	0,5 W	5 <sup>0</sup> / <sub>0</sub>	TGL 87 28
R 4	Schichtwiderstand	. . . . .	1 k Ohm	0,5 W	5 <sup>0</sup> / <sub>0</sub>	TGL 87 28
R 5	Schichtwiderstand	. . . . .	220 k Ohm	0,125 W	5 <sup>0</sup> / <sub>0</sub>	TGL 46 16
R 6	Drahtdrehwiderstand	. . . . .	50 Ohm	A1	0,5 W	TGL 68 54
R 7-9	Schichtwiderstand	. . . . .	220 k Ohm	0,125 W	5 <sup>0</sup> / <sub>0</sub>	TGL 46 16
C 1-3	Elektrolyt-Kondensator	. . . . .	20 µF	350/385 V		TGL 51 51
C 4-6	Elektrolyt-Kondensator	. . . . .	1000 µF	15/18 V		TGL 51 51
C 7	Elektrolyt-Kondensator	. . . . .	2 µF	250/275 V		TGL 71 99
Gr 1-4	Selen-Gleichrichter	. . . . .				E 220/82,5-0,005
Gr 5-6	Flächen-Gleichrichter	. . . . .				GY 101
ST	Stabilisator-Röhre	. . . . .				STR 125/60
Gl	Glimmlampe	. . . . .				TEL/S 15-13
Tr	Netztransformator	. . . . .				Bv 117
Dr	Heizdrossel	. . . . .				Bv 118
S 1	Einbau-Kippschalter	. . . . .				8 1082/6
S 2	Drehschalter	. . . . .				0622.903-00012/5
Si	Feinsicherung	. . . . .				mT 100 mA

**GEORG NEUMANN & CO**

ELEKTROTECHNISCHES LABORATORIUM

6552 GEFELL/VOGTL. FERNRUF 185

