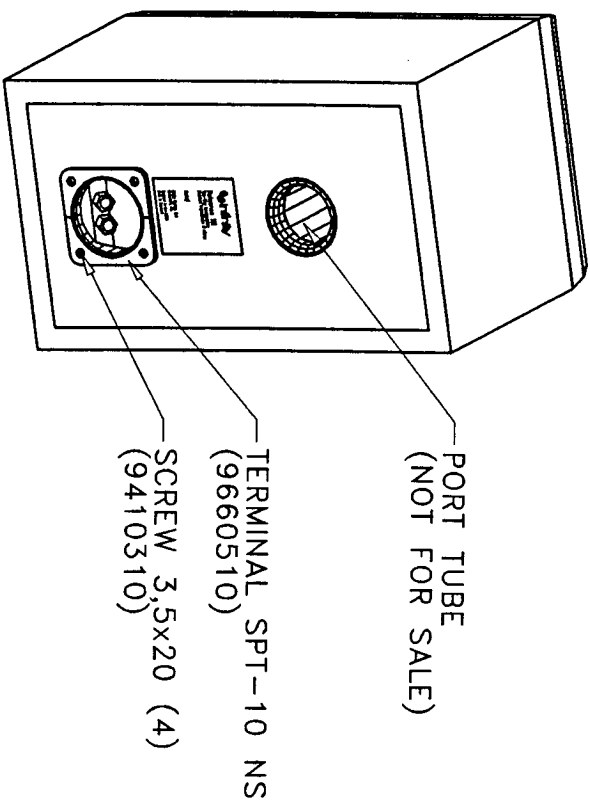
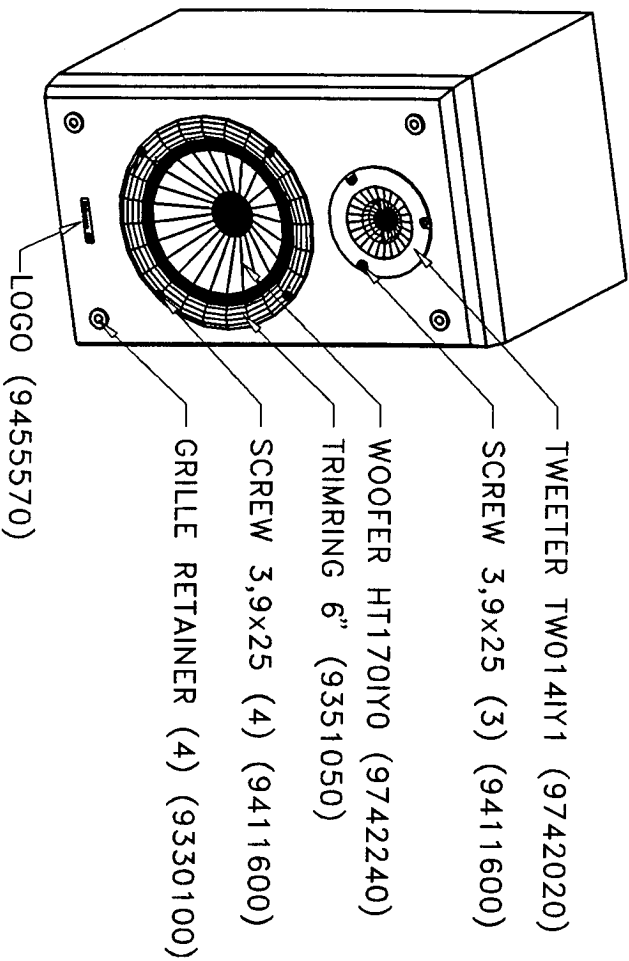


REF.15



GRILLE : 2408040
NETWORK : 2708040
SCREW 4x20 (3) : 9410120