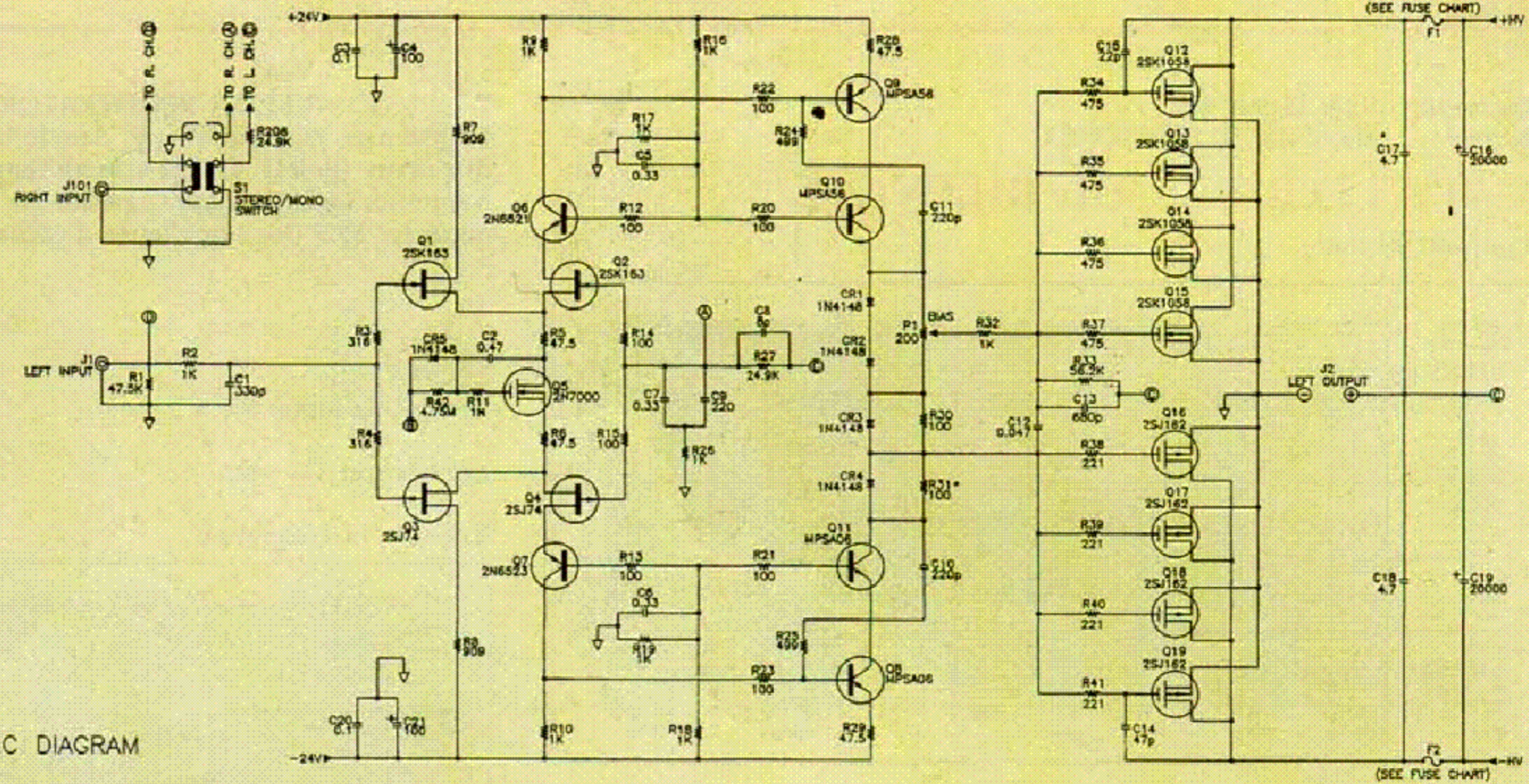


NOTES: UNLESS SPECIFIED OTHERWISE

1. ALL RESISTORS IN OHMS
2. ALL CAPACITORS IN MICROFARADS
3. COMPONENT DESIGNATORS:
 1-99: LEFT CHANNEL
 101-199: RIGHT CHANNEL
 201-299: COMMON PARTS
 301-399: CHASSIS/POWER SUPPLY
4. LEFT CHANNEL ONLY SHOWN
5. STEREO/MONO SWITCH SHOWN IN STEREO
6. VOLTAGE SELECTOR SHOWN IN 100V POSITION
7. Q1/Q101 & Q2/Q102 USE TWO 25K163 SINGLE JFET'S OR ONE 25K369 DUAL JFET
8. Q3/Q103 & Q4/Q104 USE TWO 25J74 SINGLE JFET'S OR ONE 25J109 DUAL JFET
9. PART VALUES SHOWN ARE FOR 9300 SERIES. 9500 SERIES USE THESE DIFFERENT VALUES:
 Q15/Q115, Q16/Q116: NOT USED
 Q12/Q112, Q13/Q113, Q14/Q114: 25K1057
 Q17/Q117, Q18/Q118, Q19/Q119: 25J161
 C16/C116, C19/C119: 15,000 μ F



FUSE CHART

MODEL	LINE (SLO-BLO)	F1/F2/F101/F102
9300 100/120V	10A	7A
9300 220/240V	5A	7A
9500 100/120V	15A	10A
9500 220/240V	7A	10A

9300/9500 CIRCUIT SCHEMATIC DIAGRAM
 REVISED 11/13/91

