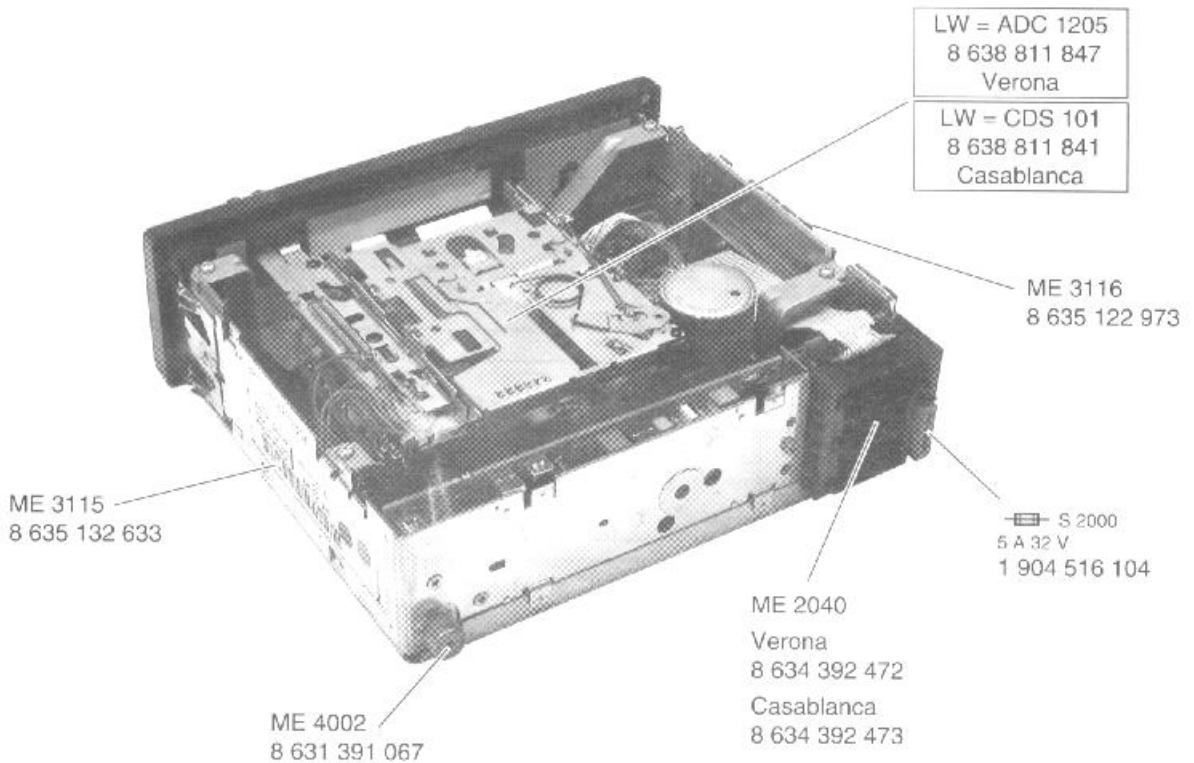
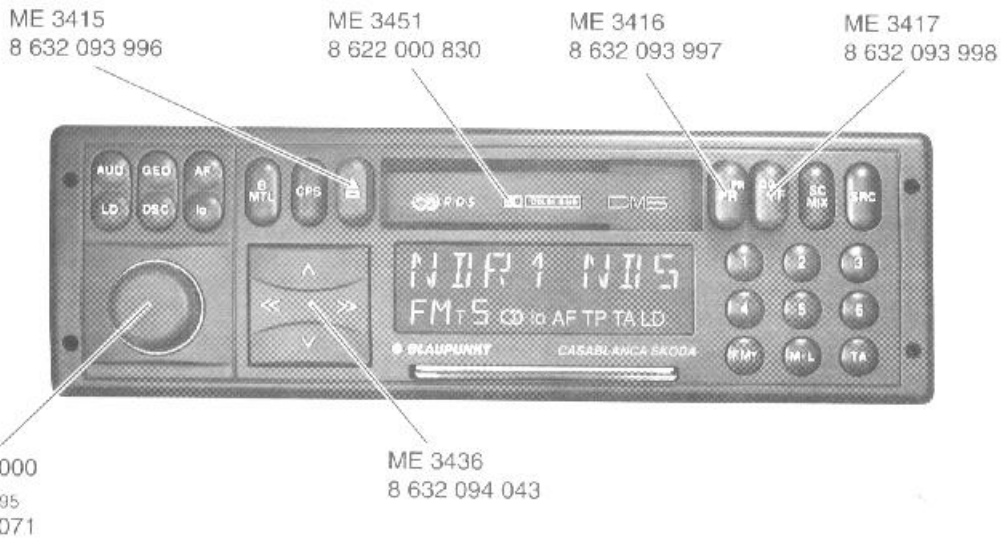


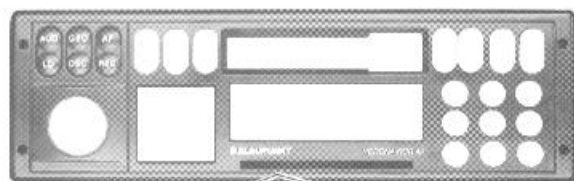
Ersatzteilliste • Spare Parts List • Liste de rechanges • Lista de repuestos



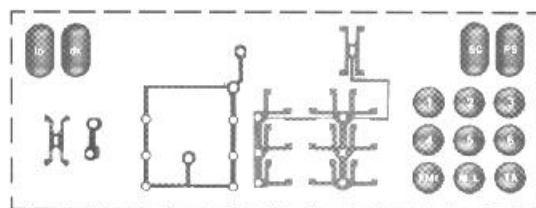
Wichtige mechan. Bauteile
Composants mécaniques importants

Important mechanical parts
Componentes mecánicas importantes

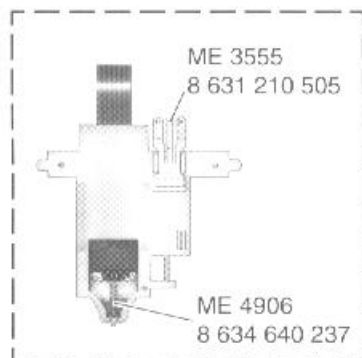
	(D)	(GB)	(F)	(E)	
ME 1	DEMONTAGEBÜGEL	DISMANTLING AID	ETRIER DE DEMONT.	ESTRIBO DE DESMONT	8 601 910 002
ME 3140	DECKEL-OBEN	HOUSING COVER	COUVERCLE DE BOIT.	TAPA DEL CARTER	8 635 132 531
ME 3141	DECKEL-UNTEN	HOUSING COVER	COUVERCLE DE BOIT.	TAPA DEL CARTER	8 635 132 532
ME 3200	SCHRAUBE/M2,5X6	SCREW	VIS	TORNILLO	8 633 410 572
ME 3201	SCHRAUBE/M2,5X6	SCREW	VIS	TORNILLO	8 633 410 572
ME 3203	SCHRAUBE/M4X8	SCREW	VIS	TORNILLO	8 633 410 649
ME 3204	SCHRAUBE/M2,5X6	SCREW	VIS	TORNILLO	8 633 410 630
ME 3205	SCHRAUBE/M2,5X8	SCREW	VIS	TORNILLO	8 633 410 573
ME 3206	SCHRAUBE/M2,5X8	SCREW	VIS	TORNILLO	8 633 410 573
ME 3207	SCHRAUBE/M2,5X8	SCREW	VIS	TORNILLO	8 633 410 573
ME 3210	TORX-SCHRAUBE	TORX SCREW	VIS	TORNILLO	8 633 410 757
ME 3212	FEDER/CR-KLAPPE	PRESSURE SPRING	RESSORT PRESSION	MUELLE DE COMPRESI	8 634 650 175
ME 3215	TORX-SCHRAUBE(1,8X12)	TORX SCREW	VIS	TORNILLO	8 633 410 754
ME 3550	RASTFEDER/2 X	STOP SPRING	RESSORT A CRAN	D'A RESORTE FIADOR	8 631 210 500
ME 3983	HALTERAHMEN	FRAME	CADRE SUPPORT	MARCO DE FIJACION	8 601 310 742
ME 3990	KEY CARD I	KEY CARD I	KEY CARD I	KEY CARD I	8 631 150 135
ME 3991	KEY CARD II	KEY CARD II	KEY CARD II	KEY CARD II	8 631 150 136



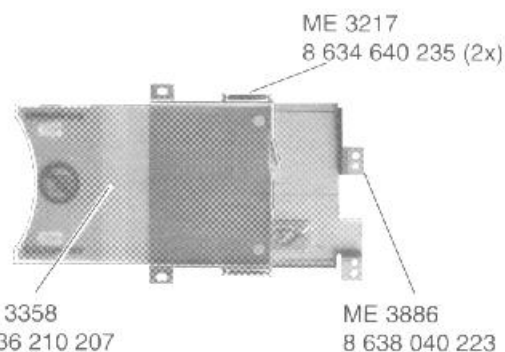
ME 3401
 Verona 8 636 593 473
 Casablanca 8 636 593 474



Verona 8 622 000 834
 Casablanca 8 622 000 837



ME 3190
 8 635 270 303

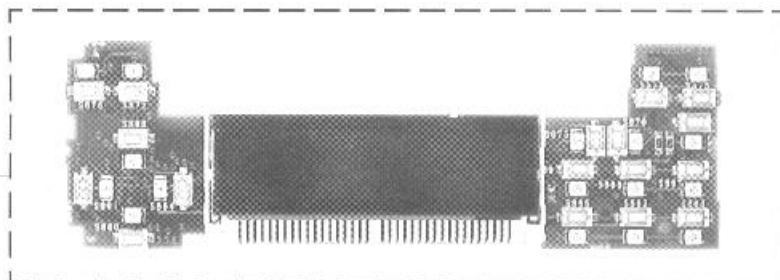


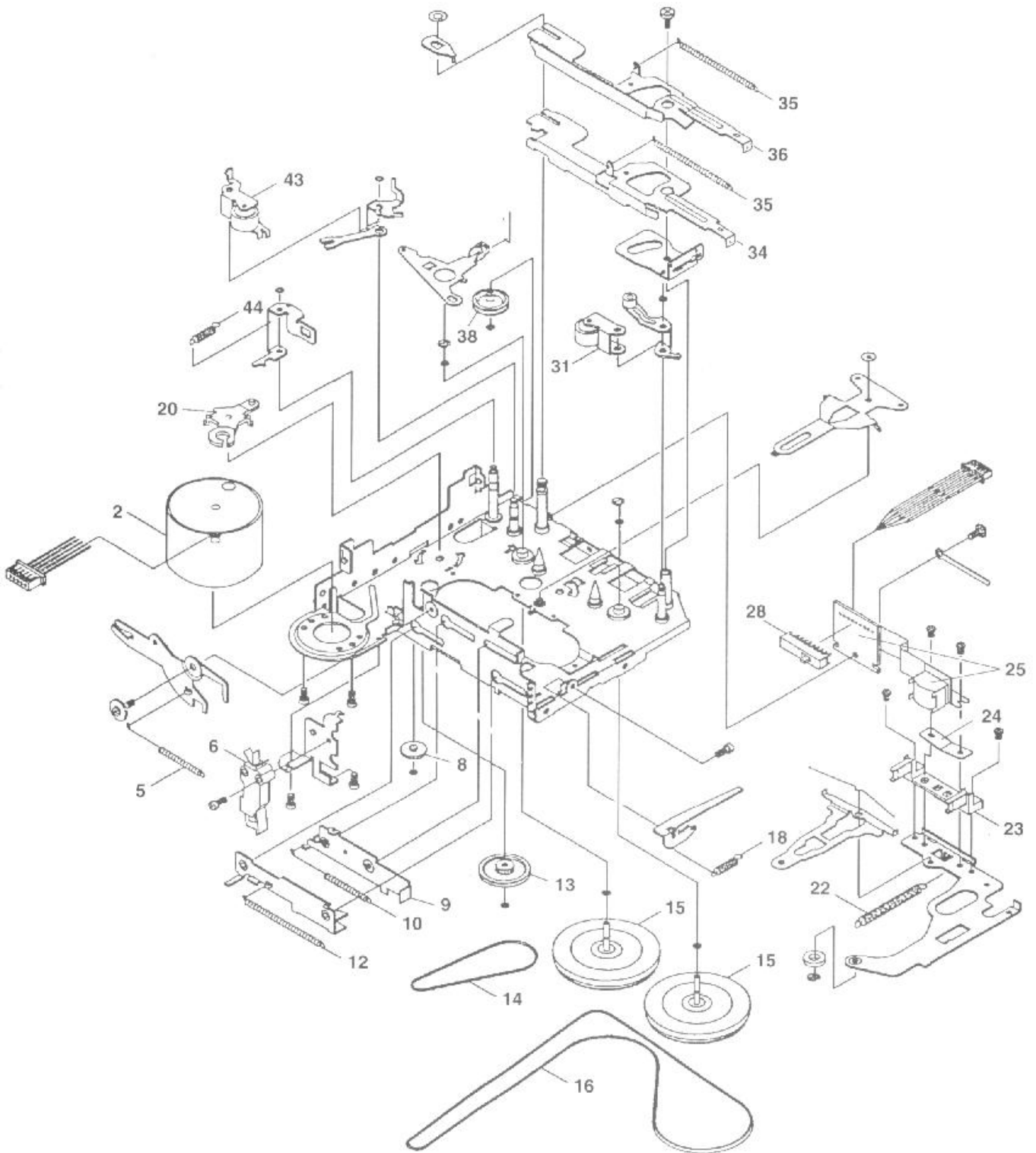
ME 3217
 8 634 640 235 (2x)
 ME 3358 8 636 210 207
 ME 3886 8 638 040 223

(Die abgebildete Einheit ist nur komplett zu wechseln, da die Kontaktierung der Foile nur im Fertigungsprozeß möglich ist.)
 (The illustrated unit must be exchanged completely, as the contact assignment of the foil can only be done in the manufacturing process.)
 (N'échanger l'unité illustrée que complètement, car le bonding de la feuille est seulement possible pendant le processus de fabrication.)
 (Hay que recambiar la unidad ilustrada completamente, ya que la asignación de los contactos sólo es posible dentro del proceso de fabricación.)

LCD + Schalterplatte
 LCD + Switch board,
 LCD + Plaque d'interruption,
 LCD + Placa de interrupt

ME 3742
 8 638 812 062

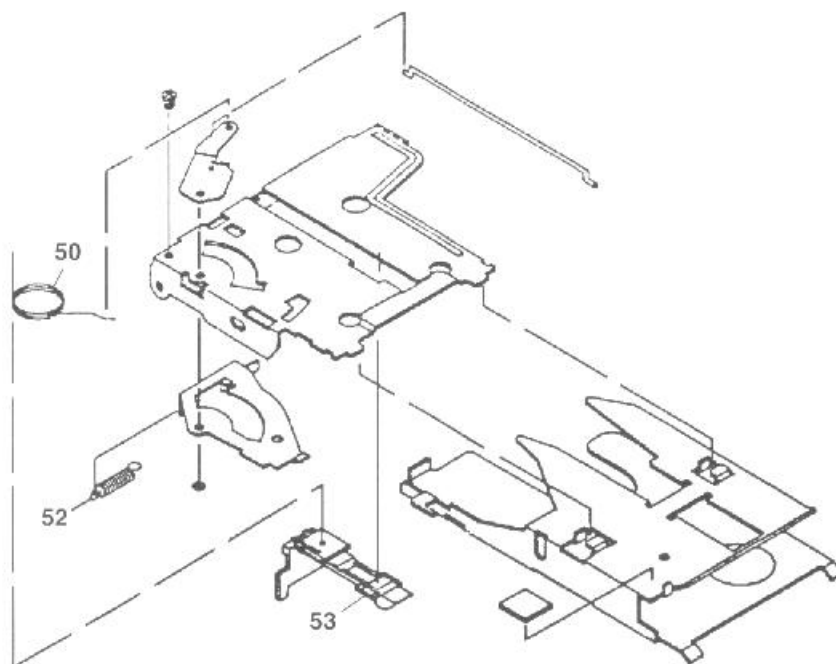




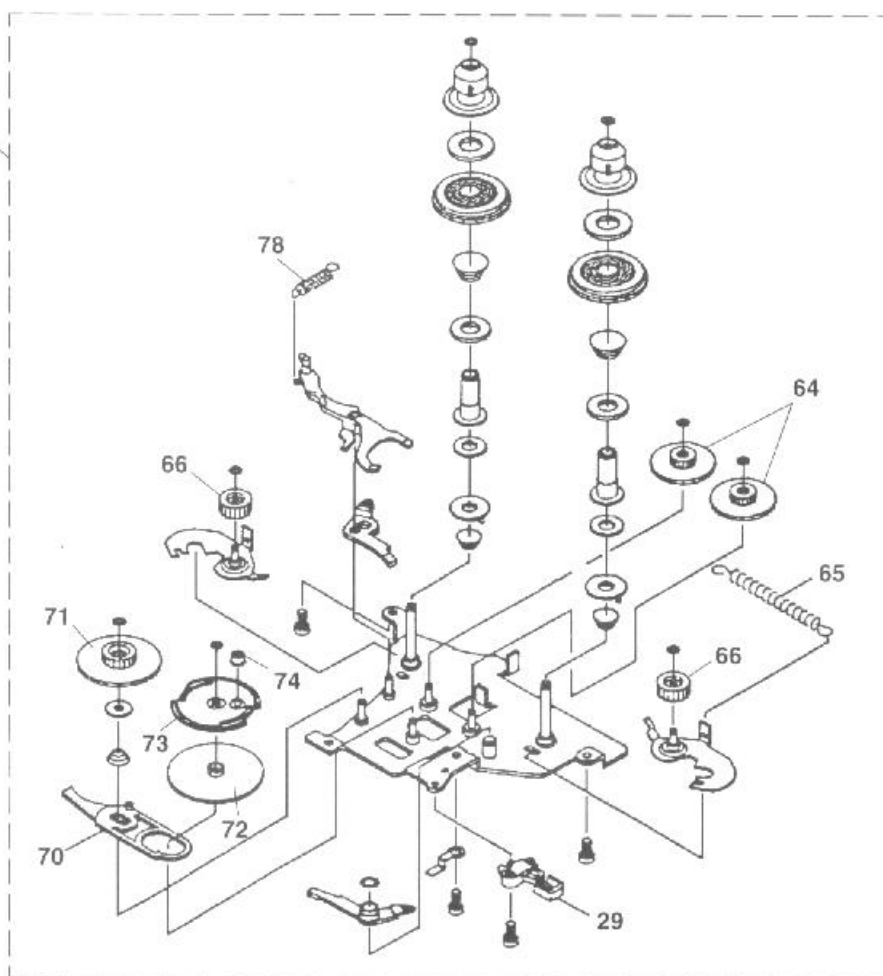
Position Position Position Posición	Bestell-Nr. Part no. No. de commande Número de pedido
LW 2	8 619 329 409
LW 5	8 619 319 636
LW 6	8 619 329 213
LW 8	8 619 319 352
LW 9	8 619 319 713
LW10	8 619 319 637
LW 12	8 619 319 638
LW 13	8 619 319 353
LW 14	8 619 319 920

Position Position Position Posición	Bestell-Nr. Part no. No. de commande Número de pedido
LW 15	8 619 319 354
LW 16	8 619 319 921
LW 18	8 619 319 639
LW 20	8 619 319 716
LW 22	8 619 319 640
LW 23	8 619 319 718
LW 24	8 619 319 719
LW 25	8 619 339 605
LW 28	8 619 329 214

Position Position Position Posición	Bestell-Nr. Part no. No. de commande Número de pedido
LW 31	8 619 319 355
LW 34	8 619 319 040
LW 35	8 619 319 642
LW 36	8 619 319 042
LW 38	8 619 319 356
LW 43	8 619 319 728
LW 44	8 619 319 644



565



Position	Bestell-Nr.
Position	Part no.
Position	No. de commande
Posición	Número de pedido
LW 29	8 619 329 215
LW 50	8 619 319 646
LW 52	8 619 319 647
LW 53	8 619 319 735
LW 64	8 619 319 364
LW 65	8 619 319 650
LW 66	8 619 319 365
LW 70	8 619 319 738
LW 71	8 619 319 366
LW 72	8 619 319 367
LW 73	8 619 319 368
LW 74	8 619 319 369
LW 78	8 619 319 652
LW 565	8 619 319 768

Position
Position
Position
Posición

Bezeichnung
Designation
Dénomination
Denominación

Bestell-Nr.
Part no.
No. de commande
Número de pedido



C 2000 2200 µF 8 943 490 130
C 2011 2200 µF 8 943 490 130



D 3 TDA 1575 T 8 925 900 339
D 152 TDA 1597T 8 925 901 450
D 180 TL 072IDR 8 925 900 201
D 310 TDA 1592 8 925 901 456
D 660 TDA 1072 8 925 900 247
D 700 SDA 4330-2X 8 925 901 029
D 850 MC 68HC05 Verona 8 925 902 377
D 850 MC 68HC05 Casablanca 8 925 902 374
D 885 MC 33064D-5 8 925 901 554
D 1000 TMP 47C847F 8 925 901 538
D 1110 RC 4558 DR 8 925 900 308
D 1150 TDA 7334 8 925 901 465
D 1205 RC 4558 DR 8 925 900 308
D 1250 HA 12135 AFP 8 925 900 229
D 1500 TDA 7318 8 925 900 349
D 1510 MC 33079 D 8 925 900 205
D 1600 TDA 7375V } Casablanca 8 945 903 294
D 1650 TDA 7375V } Casablanca 8 945 903 294
D 1650 TDA 7372B Verona 8 945 903 707
D 2020 L 4949 NP 8 925 901 447
D 2050 L 4916 8 945 900 450
D 2400 TMS 375C006 8 925 901 610
D 2500 TDA 7332 D 8 925 900 477



H 1000 LHT 774 8 925 405 212
H 1010
H 1055 LOT 670 J 8 925 405 434



L 1 100 MHz 8 958 411 000
L 2 0,108 µH 8 948 419 042
L 3 100 MHz 8 958 411 000
L 4 0,108 µH 8 948 419 042
L 6 0,1 µH 8 948 419 044
L 9 2,7 µH 8 928 411 059
L 50 2,7 µH 8 928 411 059
L 650 107 µH 8 948 415 059
L 651 38 µH 8 948 415 048
L 700 12 µH 8 928 411 060
L 701 0,47 µH 8 928 411 058
L 1000 0,9 µH 8 948 411 054
L 2000 300 µH Casablanca 8 948 411 065
L 2000 360 µH Verona 8 948 411 066
L 2400 10 µH 8 948 420 016
L 2401 0,47 µH 8 958 411 105



S 860-
S 876 8 638 800 630
S 880-
S 885 8 638 800 673

Position
Position
Position
Posición

Bezeichnung
Designation
Dénomination
Denominación

Bestell-Nr.
Part no.
No. de commande
Número de pedido



R 166 100 kΩ 8 941 500 076
R 1250 2,2 kΩ 8 921 500 009
R 1260 2,2 kΩ 8 921 500 009
R 1595 100 kΩ 8 941 450 071
R 2008 13 Ω 8 921 351 000
R 2235 13 Ω 8 921 351 000



V 1 BF 999 8 925 705 280
V 2 BC 858 C 8 925 705 039
V 4 BB 814 8 925 405 146
V 8 BB 814 8 925 405 146
V 15 BB 814 8 925 405 146
V 21 BA 885 8 925 405 530
V 50 S 247 Z 8 925 421 079
V 51 S 247 Z 8 925 421 079
V 159 1N 4148 W 8 925 405 233
V 181 BAV 99 8 925 405 124
V 311 BC 848 B 8 925 705 043
V 315 BAL 99 8 925 405 137
V 340 BC 848 B 8 925 705 043
V 600 BF 545 C 8 925 705 185
V 620 BF 543 8 925 705 184
V 625 BC 848 C 8 925 705 037
V 630 BAV 99 8 925 405 124
V 635 BB 512 8 925 405 159
V 636 BC 848 C 8 925 705 139
V 638 BC 848 C 8 925 705 037
V 650 BC 848 C 8 925 705 139
V 651 BB 512 8 925 405 159
V 655 BC 848 C 8 925 705 139
V 659 BC 848 C 8 925 705 037
V 720 BC 848 B 8 925 705 043
V 721 BZX 84/B10 8 925 421 068
V 722 1N 4148 W 8 925 405 233
V 741 BC 848 C 8 925 705 037
V 860 BAL 99 8 925 405 137
V 861 BAL 99 8 925 405 137
V 863 BAV 70 8 925 405 122
V 866 BAL 99 8 925 405 137
V 869 BAV 70 8 925 405 122
V 870 DTC 143 ZKA 8 925 705 234
V 871 DTC 143 ZKA 8 925 705 234
V 873 DTC 143 ZKA 8 925 705 234
V 874 DTC 144 EK 8 925 705 264
V 875 DTC 143 ZKA 8 925 705 234
V 876 DTC 143 ZKA 8 925 705 234
V 877 DTC 144 EK 8 925 705 264
V 880 DTA 124 EKA 8 925 705 261
V 881 DTA 124 EKA 8 925 705 261
V 882 BAL 99 8 925 405 137
V 885 DTC 143ZKA 8 925 705 234
V 1010 BAV 99 8 925 405 124
V 1011 BAV 99 8 925 405 124
V 1050 BC 848 B 8 925 705 043
V 1051 BC 848 B 8 925 705 043
V 1052 BC 858 B 8 925 705 038
V 1053 BAV 70 8 925 405 122
V 1054 BAS 21 8 925 405 182
V 1120 BC 849 C 8 925 705 035
V 1130 BC 849 C 8 925 705 035
V 1200 BC 818-40 8 925 705 228

Position Position Position Posición	Bezeichnung Designation Dénomination Denominación	Bestell-Nr. Part no. No. de commande Número de pedido
V 1301	BC 369	8 925 705 304
V 1302	DTC 143 ZKA	8 925 705 234
V 1310	BC 808-25	8 925 705 042
V 1311	BC 848 C	8 925 705 037
V 1312	BC 848 C	8 925 705 037
V 1600	BAL 99	8 925 405 137
V 2000	BC 369	8 925 705 304
V 2001	DTC 143 ZKA	8 925 705 234
V 2002	S3G	8 925 405 023
V 2003	BC 807-40	8 925 705 266
V 2004	DTC 143 ZKA	8 925 705 234
V 2011	HLR 4001	8 925 800 044
V 2030	BC 369	8 925 705 304
V 2034	DTC 143 ZKA	8 925 705 234
V 2080	BC 808-25	8 925 705 042
V 2085	BC 808-25	8 925 705 042
V 2090	BC 848 C	8 925 705 037
V 2094	BZX 84/C5V6	8 925 421 037
V 2245	BAL 99	8 925 405 137
V 2246	BC 848 C	8 925 705 037
V 2402	BC 848 B	8 925 705 043
V 2405	BZX 84/C5V1	8 925 421 062
V 2470	BC 848 B	8 925 705 043
V 2472	BC 858 B	8 925 705 038
V 2475	BC 858 B	8 925 705 038
V 2477	BC 848 B	8 925 705 043
V 2480	BFR 30	8 925 705 131
V 5350	BC 848 B	8 925 705 043
V 5351	BC 848 B	8 925 705 043
V 5352	BAV 70	8 925 405 122
V 5353	BAW 56	8 925 405 015
V 5360	BC 848 B	8 925 705 043
V 5361	BC 848 B	8 925 705 043

Position Position Position Posición	Bezeichnung Designation Dénomination Denominación	Bestell-Nr. Part no. No. de commande Número de pedido
		
Z 1	10,7 MHz	8 948 417 028
Z 150	10,7 MHz	8 946 193 313
Z 151	10,7 MHz	8 946 193 313
Z 152	10,7 MHz	8 948 417 027
Z 155	10,7 MHz	8 946 193 313
Z 310	456 kHz	8 946 193 307
Z 635	800 kHz	8 948 415 044
Z 636	252 kHz	8 948 412 075
Z 660	460 kHz	8 946 193 238
Z 661	460 kHz	8 948 413 008
Z 700	4 MHz	8 946 193 099
Z 850	4 MHz	8 926 193 009
Z 880	4 MHz	8 926 193 009
Z 2450	4,332 MHz	8 926 193 001
Hinweis: Handelsübliche Kondensatoren und Widerstände sind in der Ersatzteilliste nicht aufgeführt. Wir bitten Sie, diese Teile im Fachhandel zu beziehen.		
Nota: Des condensateurs et résistances commerciaux ne sont pas inclus dans la liste des pièces détachées. Veuillez acheter ces pièces chez votre spécialiste.		
Note: Capacitors and resistors usual in trade are not mentioned in the spare parts list. Kindly buy these parts from the specialized trade.		
Nota: No se indican en la lista de piezas de requestos los condensadores y los resistores de uso comercial. Les rogamos comprar esas piezas en el comercio especializado.		

Explosionszeichnung / Exploded View / Vue éclatée / Dibujo de tipo explosión

LW CDS 101 8 638 811 841

Position Position Position Posición	Bestell-Nr. Part no. No. de commande Número de pedido
LW 10	8 619 309 148
LW 11	8 619 309 149
LW 22	8 619 309 150
LW 23	8 619 309 151
LW 24	8 619 309 152
LW 25	8 619 309 153
LW 26	8 619 309 154
LW 27	8 619 309 155
LW 31	8 619 309 156
LW 37	8 619 309 157
LW 38	8 619 309 204
LW 44	8 619 309 158
LW 45	8 619 309 159
LW 58	8 619 309 160
LW 59	8 619 309 161
LW 60	8 619 309 162
LW 61	8 619 309 163
LW 62	8 619 309 164
LW 63	8 619 309 165
LW 64	8 619 309 205
LW 65	8 619 309 206

Position Position Position Posición	Bestell-Nr. Part no. No. de commande Número de pedido
LW 66	8 619 309 207
LW 67	8 619 309 166
LW 68	8 619 309 167
LW 69	8 619 309 168
LW 70	8 619 309 169
LW 73	8 619 309 170
LW 76	8 619 309 171
LW 80	8 619 309 172
LW 81	8 619 309 173
LW 82	8 619 309 174
LW 83	8 619 309 175
LW 85	8 619 309 176
LW 86	8 619 309 177
LW 87	8 619 309 178
LW 88	8 619 309 179
LW 89	8 619 309 180
LW 90	8 619 309 181
LW 91	8 619 309 182
LW 92	8 619 309 183
LW 93	8 619 309 184
LW 94	8 619 309 185

Position Position Position Posición	Bestell-Nr. Part no. No. de commande Número de pedido
LW 95	8 619 309 186
LW 96	8 619 309 187
LW 97	8 619 309 188
LW 98	8 619 309 189
LW 99	8 619 309 190
LW 101	8 619 309 191
LW 105	8 619 309 192
LW 109	8 619 309 193
LW 117	8 619 309 194
LW 118	8 619 309 195
LW 120	8 619 309 196
LW 122	8 619 309 197
LW 125	8 619 309 198
LW 126	8 619 309 199
LW 130	8 619 309 200
LW 131	8 619 309 201
LW 132	8 619 309 202
LW 133	8 619 309 203

