

BLAUPUNKT AUTORADIO

Bosch Telecom

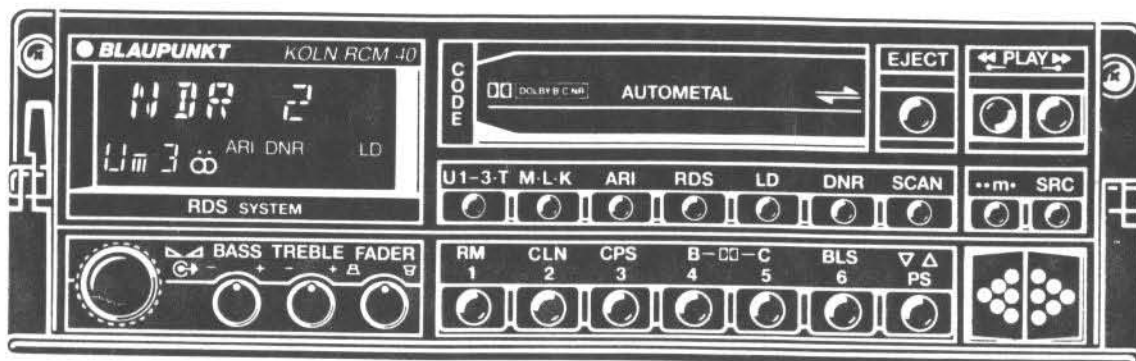
Köln RCM 40 54603
7 649 894 013

Toronto RCM 40
7 649 884 010 50645

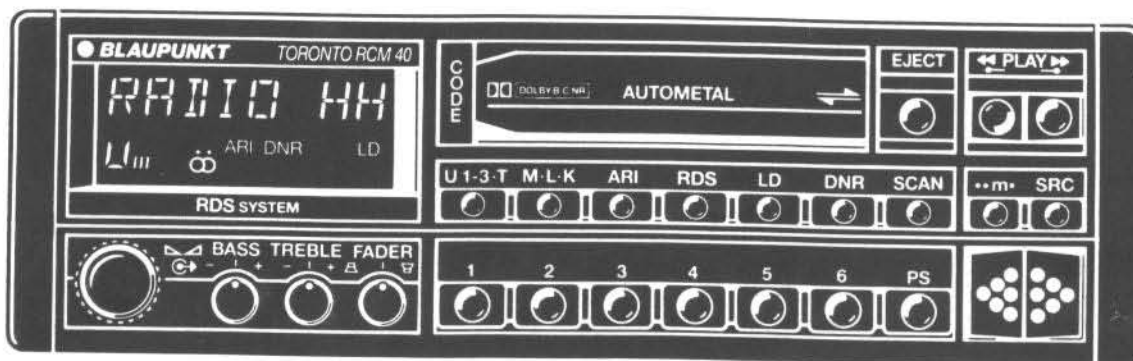
Kundendienstschrift · Service Manual · Manuel de service · Manual de servicio

3 D91 440 001 Pe 02. 91

Köln RCM 40 7 649 894 013



Toronto RCM 40 7 649 884 010



Köln RCM 40 7 649 894 013

Toronto RCM 40 7 649 884 010



- RF**
- ● RDS
 - ● U 87,5 – 108 MHz 50 kHz Raster
 - ● M 522 – 1620 kHz 9 kHz / 1 kHz Raster
 - ● LW 144 – 288 kHz
 - ● KW1 49 m (5850 – 6300 kHz)
 - ● KW2 41 m (7095 – 7500 kHz) } 5 kHz Raster
 - ● KW3 31 m (9325 – 9950 kHz)
 - ● ARI (autom. <> Start → ∞)
 - ● DK individuell in 9 Schritten einstellbar DK = H
 - ● Suchlaufempfindlichkeit einstellbar
 - ● Travel-Store
 - ● Scan
 - ● Preset-Scan
 - ● DNR
 - ● Loudness einstellbar

- TB**
- ● Mini 13
 - ● Dolby B + C
 - ● automatische Bandsortenerkennung
 - ● Clean-Timer
 - ● Blank-Skip
 - ● SuperCPS, Scan
 - ● Radio Monitor
 - ● ◀◀ ▶▶ / ▼▲

- NF**
- ● 2 x 22 Watt / 4 x 7 Watt High Power Endstufe
 - ● Preamp.-Out / Aux – In
 - ● Separate Höhen-Tiefenregler und Fader
 - ● CD-Changer Management
 - ● Quick-Out
 - ● Einstellbares Nachtdesign

Ausbau des Laufwerks
Dismounting the cassette deck

Démontage du mécanisme d'entraînement
Desmontaje del mecanismo

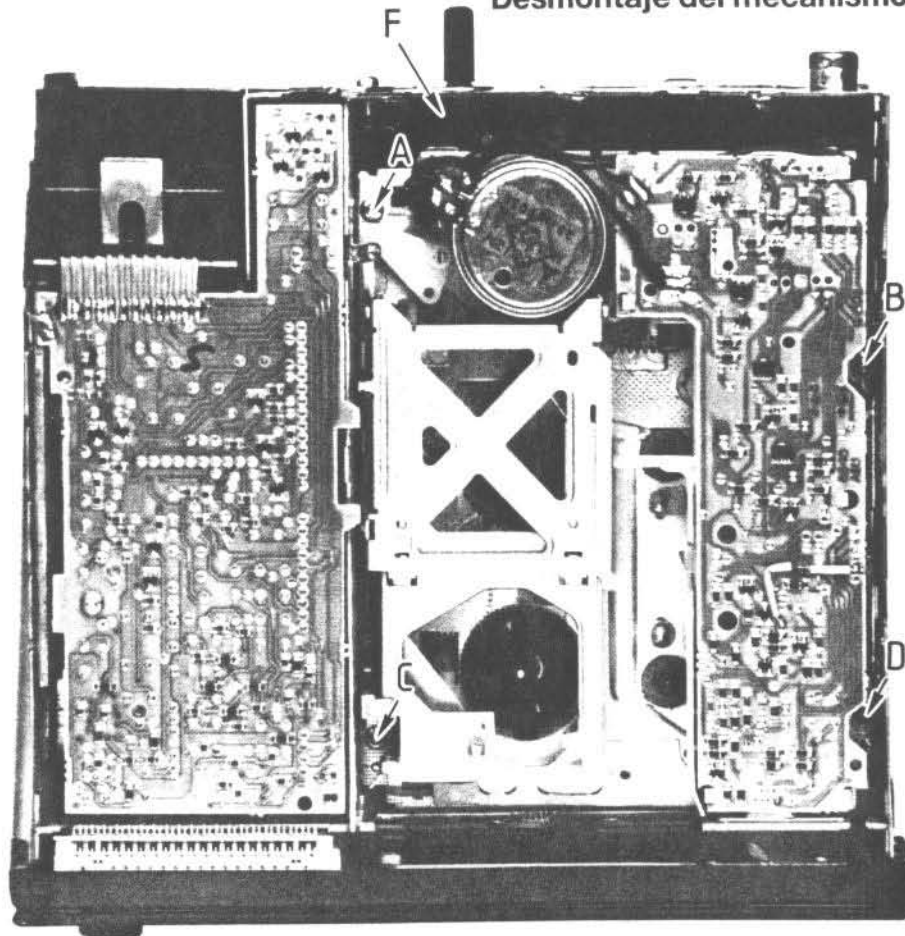


Fig. 1

D

1. I/O-Knopf abziehen.
2. Frontblende vorsichtig nach vorn abnehmen (mit 5 Laschen befestigt). Fig. 2 / L1 - L5.
3. Schrauben A, B, C, D entfernen.
4. Achtung: Folienleiterbahn auf der Grundplatte lösen.
5. Stecker „F“ ziehen.
6. Laufwerk vorsichtig nach oben entnehmen.

GB

1. Remove I/O button.
2. Remove front panel cautiously in forward direction (attached to cabinet by means of 5 brackets). Fig. 2 / L1 - L5.
3. Remove the screws A, B, C, D.
4. Loosen edged-wiring PCB from main board.
5. Disconnect plug "F".
6. Remove cassette mechanism cautiously in upward direction.

F

1. Retirer le bouton I/O.
2. Enlever la façade (fixée au boîtier à l'aide de 5 éclisses) avec prudence vers l'avant, voir fig. 2 / L1 - L5.
3. Enlever les vis A, B, C, D.
4. Attention: détacher la voie conductrice souple sur la plaque de base.
5. Retirer la fiche "F".
6. Enlever le mécanisme avec prudence vers le haut.

E

1. Quitar el botón I/O.
2. Quitar la placa frontal con cuidado hacia delante (fijada al la caja con 5 elisa), véase fig. 2 / L1 - L5.
3. Quitar los tronillos A, B, C, D.
4. Atención: soltar la vía conductriz flexible de la placa de base.
5. Quitar el enchufe "F".
6. Quitar el mecanismo con precaución hacia arriba.

Lichtleiter

B1000 - 1003

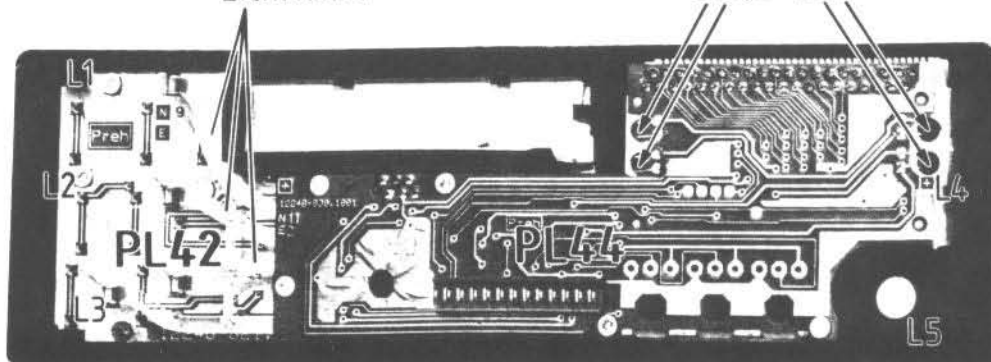
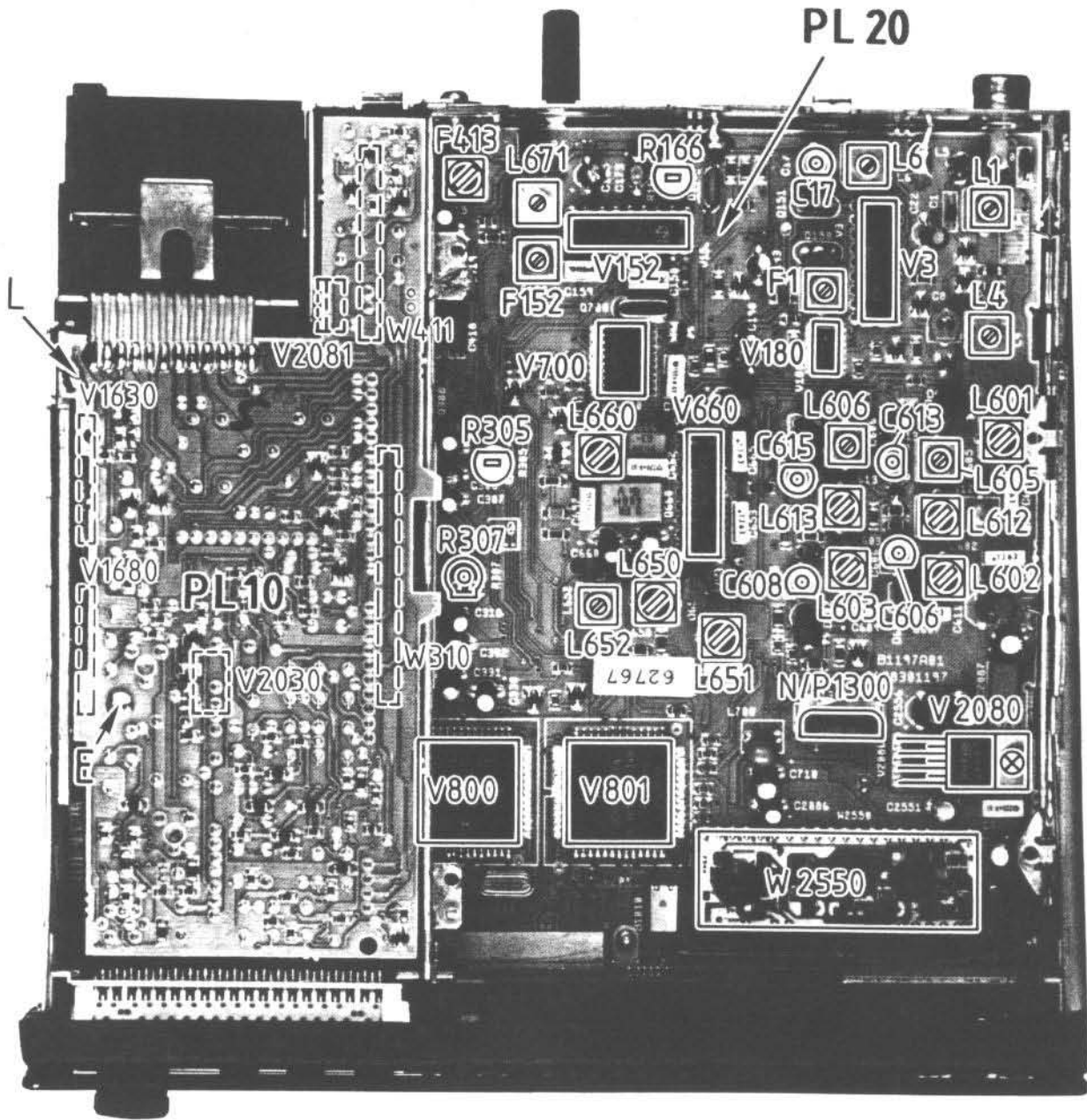


Fig. 2

Lage der Abgleichpunkte und Platten
 Position of alignment points and boards
 Position des points d'alignement et des plaques
 Posición de los puntos de ajuste y de las placas

Fig. 3



- D**
1. Ausbau der PL 10.
 - a) Schraube „E“ entfernen.
 - b) Lötstelle „L“ ablöten.
 - c) PL 10 vorsichtig nach oben ziehen.

- F**
1. Démontage de la plaque 10.
 - a) Enlever la vis „E“.
 - b) Dessouder la soudure „L“.
 - c) Tirer la plaque 10 avec prudence vers le haut.

- GB**
1. Dismounting the PL 10.
 - a) Remove screw „E“.
 - b) Soldered „L“ unsolder.
 - c) Remove PL 10 cautiously in upward direction.

- E**
1. Desmontaje de la placa 10.
 - a) Quitar el tornillo „E“.
 - b) Desoldar la soldadura „L“.
 - c) Quitar la placa 10 con precaución hacia arriba.

LW1	Chassis	Chassis	Châssis	Chasis	8 638 020 262
LW2	Zwischenrad	Intern. gear wheel	Roue intermédiaire	Rueda intermedia	8 636 361 173
LW3	Zahnrad	Toothed gear	Roue dentée	Rueda de engranaje	8 636 361 160
LW4	Gabelgelenk	Fork link	Articulation à fourches	Articulación de horquilla	8 631 960 245
LW5	Zahnrad	Toothed gear	Roue dentée	Rueda de engranaje	8 636 361 147
LW6	Schalterwippe	Rocker	Bascule de comm.	Báscula del interruptor	8 631 360 041
LW8	Andruckwinkel	Pressure angle	Equerre de pression	Angulo de presión	8 631 990 515
LW9	Andruckwinkel	Pressure angle	Equerre de pression	Angulo de presión	8 631 990 516
LW10	Verstellschieber	Adjusting slide	Courseur de réglage	Corredera de ajuste	8 631 960 247
LW11	Steuerschieber	Valve spool	Tiroir de distributeur	Corredera distribuidora	8 631 960 203
LW12	Schaltschieber	Switch slider	Courseur commut.	Interr. deslizante	8 631 960 237
LW13	Schaltschieber	Switch slider	Courseur commut.	Interr. deslizante	8 631 960 238
LW14	Steuerschieber	Valve spool	Tiroir de distributeur	Corredera distribuidora	8 631 960 204
LW15	Kurvenscheibe	Cam	Came	Disco de leva	8 636 391 071
K1100	Tonkopf	Head	Tête sonore	Cabeza de sonido	8 637 698 069
DV1100	Folienleiter	Foil conductor	Voie conductrice à feuille	Via conductrice de hoja	8 624 400 248
LW16	Tonkopfträger	Sound head carrier	Support de tête sonore	Portacabeza sonora	8 631 960 474
LW17	Steuerhebel	Control lever	Levier de commande	Palanca de control	8 631 960 221
LW18	Sicherungsscheibe	Locking washer	Rondelle d'arrêt	Arandela de seguridad	8 630 160 047
LW19	Steuerhebel	Control lever	Levier de commande	Palanca de control	8 631 960 209
LW20	Querschieber	Traverse slider	Courseur transvers.	Cursor transvers.	8 631 910 379
LW21	Schalterwippe	Rocker	Bascule de comm.	Báscula del interr.	8 631 360 040
LW22	Schalterwippe	Rocker	Bascule de comm.	Báscula del interr.	8 631 360 042
LW23	Zwischenwinkel	Interm. bracket	Equerre interm.	Angulo interm.	8 631 960 244
LW24	Steuerhebel	Control lever	Levier de commande	Palanca de control	8 631 960 217
LW25	Umlenkhebel	Reverse-transfer lever	Levier de renvoi	Palanca de reenvío	8 631 960 199
LW26	Zugfeder	Extension spring	Ressort de traction	Muelle de tracción	8 634 640 172
LW27	Kurvenscheibe	Cam	Came	Disco de leva	8 636 391 071
LW28	Lagerplatte	Bearing plate	Plaque support	Placa de soporte	8 631 391 017
LW29	Zahnstange	Rack	Cremaillère	Cremallera	8 636 363 001
LW30	Zahnrad	Toothed gear	Roue dentée	Rueda dentada	8 636 361 164
LW31	Sperrklinke	Click	Cliquet d'arrêt	Trinquete	8 631 990 514
LW32	Stützfeder	Support spring	Ressort support	Muelle de apoyo	8 631 210 381
LW33	Einlochhaken	Holder	Crochet à trou	Gancho de escariar	8 631 960 207
LW34	Cassetenschieber	Cassette slider	Courseur	Cursor	8 631 960 206
LW35	Lagerbrücke	Bearing bracket	Console terminale	Brazo de cojinete	8 631 960 241
LW36	Sperrklinke	Click	Cliquet d'arrêt	Trinquete	8 631 990 513
LW37	Sperrklinke	Click	Cliquet d'arrêt	Trinquete	8 631 990 512
LW38	Haltefeder	Holding spring	Ressort de maintien	Muelle de sujeción	8 634 620 132
LW39	Zugfeder	Extension spring	Ressort de traction	Muelle de tracción	8 634 640 173
M1300	Motor	Motor	Moteur	Motor	8 637 250 053
LW50	Torx-Senkschraube	Screw	Vis	Tornillo	8 633 410 746
LW51	Gleitscheibe	Sliding disk	Rondelle glissante	Disco deslizante	8 630 160 257
LW52	Schwungscheibe	Flywheel	Disque volant	Disco volante	8 636 690 156
LW53	Fühlhebel	Sensing lever	Levier de sonde	Palanca de sonda	8 631 960 248
V1399	Lichtschranke	Light barrier board	Barrière lumineuse	Barrera luminosa	8 638 305 945
LW55	Zahnrad	Toothed wheel	Roue dentée	Rueda de engranaje	8 636 361 163
LW56	Schaltrad	Switch wheel	Roue de comm.	Rueda de conmutación	8 636 361 148
LW57	Schalthebel	Control lever	Levier de commande	Palanca de mando	8 631 960 201
LW58	Schenkelfeder	Leg spring	Ressort à branches	Muelle con patas	8 634 650 115
LW59	Schenkelfeder	Leg spring	Ressort à branches	Muelle con patas	8 634 650 126
LW60	Antriebsriemen	Drive belt	Courroie d'entraînement	Correa motriz	8 634 730 101
LW61	Zwischenrad	Interm. wheel	Roue intermédiaire	Rueda intermedia	8 636 361 183
LW62	Antriebsrad	Drive wheel	Galet d'entraînement	Rueda impulsora	8 636 361 186
LW63	Kupplung	Clutch	Embrayage	Embrague	8 636 391 067
LW64	Umlenkhebel	Reverse-transfer l.	Levier de renvoi	Palanca de reenvío	8 631 960 202
LW65	Querschieber	Traverse slider	Courseur transvers.	Cursor transvers.	8 631 960 243
LW66	Zwischenrad	Interm. wheel	Roue intermédiaire	Rueda intermedia	8 636 361 182
LW67	Zahnrolle	Toothed roller	Rouleau cranté	Polea dentada	8 636 361 185
LW68	Lagerplatte	Bearing plate	Plaque-support	Placa de soporte	8 631 090 256
LW69	Lagerplatte	Bearing plate	Plaque-support	Placa de soporte	8 631 090 257
LW70	Stützplatte	Support plate	Plaque d'appui	Placa de apoyo	8 631 960 223
LW71	Kupplung	Clutch	Embrayage	Embrague	8 636 391 066
LW72	Antriebsriemen	Drive belt	Courroie d'entraînement	Correa motriz	8 634 730 102
LW81	Schwenghebel	Swivelling lever	Levier pivotant	Palanca oscilante	8 631 910 356
LW82	Liftarm	Lifting arm	Bras de levage	Brazo pick-up	8 631 960 246
LW83	Cassettenführung	Cassette guide	Guide de cassette	Guía casete	8 638 040 186
LW84	Zugfeder	Extension spring	Ressort de traction	Muelle de tracción	8 634 640 171
LW86	Massefeder	Ground spring	Ressort de masse	Muelle de masa	8 634 620 140
LW87	Sicherungsscheibe	Locking washer	Rondelle d'arrêt	Arandela de seguridad	8 630 160 048
LW101	Achse	Axis	Axe	Eje	8 633 110 642
LW103	Achse	Axis	Axe	Eje	8 633 110 681
LW107	Wickelteller Stirnrad	Spindel spur gear	Pignon transfo enr.	P. recta disco arr.	8 636 361 146
LW108	Bremsefeder	Brake spring	Ressort frein	Muelle de freno	8 634 620 131
LW117	Andruckfeder	Pressure spring	Ressort pression	Muelle presión	8 631 210 352
LW119	Kopfbolzen	Head bolt	Boulon	Perno	8 633 430 046
LW121	Schenkelfeder	Leg spring	Ressort à branches	Muelle con patas	8 634 650 116
LW156	Schalthebel	Control lever	Levier de commande	Palanca de mando	8 631 960 200
LW157	Radnabe	Wheel hub	Moyeu	Buje	8 630 360 509
LW158	Druckfeder	Pressure spring	Ressort de pression	Muelle de compresión	8 634 630 170
LW159	Zahnrad	Toothed gear	Roue dentée	Rueda de engranaje	8 636 361 172
LW160	Zahnrad	Toothed gear	Roue dentée	Rueda de engranaje	8 636 361 171
LW183	Stützfeder	Spring	Ressort d'appui	Muelle de apoyo	8 634 620 145

D

Allgemeines

Sollte ein Geräteprozessor (V 800, V 801) nach einer Reparatur erstmalig wieder eingeschaltet werden (nach Tausch), so müssen diese mittels einer speziellen Vorrichtung freigeschaltet werden. Bei diesem Vorgang werden nachfolgende aufgelisteten Grundeinstellungen eingespeichert. Ebenso muß die ZF-Programmierung (Seite 10) erneuert werden.

- FM Ebene 1, untere Eckfrequenz
 - AM-Bereich „MW“
 - Suchlauf automatisch – Stellung „LO“ unempfindlich
 - ARI und RDS = aus
 - Source-Schalter Stellung Rundfunk
 - LD, DNR, Dolby, BLS, CPS und RM = aus
 - Display Grundfarbe = Grün
 - ARI Durchsagelautstärke = 5
 - LO (Loudness) Option = 6
 - Suchlaufschwelle
LW 30/45 dBµV = DX/LO
KW 30/45 dBµV = DX/LO
MW 30/45 dBµV = DX/LO
FM 26/56 dBµV = DX/LO
- Stationstasten sind alle belegt (siehe Tabelle)

F

Informations générales

Si un processeur de poste (V 800, V 801) est mis en circuit pour la première fois (!) après avoir été réparé (rechangé), il faut lui libérer à l'aide d'un dispositif spécial. Pendant ce processus les données fondamentales listées ci-après sont mémorisées. En plus, la programmation FI doit être renouvelée (page 10).

- FM, niveau 1, fréquence de coupure inférieure gamma MA, PO fréquence de coupure inférieure
- Sélection de stations automatique – position "LO" insensible
- ARI et RDS hors circuit
- Commutateur Source en position radio
- LD, DNR, Dolby, BLS, CPS et RM hors circuit
- Couleur de fond de l'afficheur = vert
- Volume des informations ARI = 5
- LO (Loudness) option = 6
- Seuil de recherche automatique de stations
- GO 30/45 dBµV = DX/LO
- OC 30/45 dBµV = DX/LO
- PO 30/45 dBµV = DX/LO
- MF 26/56 dBµV = DX/LO
- Tous les touches de station sont occupées (voir tableau)

GB

General information

If the processor of a unit (V 800, V 801) is set into operation for the first time (!) after being exchanged, it has to be cleared by means of a special equipment. The fundamental data listed in the following are programmed during this process. The programming of the intermediate frequency must be repeated as well (page 10).

- FM, level 1 bottom cut-off frequency range AM, AM bottom cut-off frequency
- automatic search-tuning – position "LO" insensitive
- ARI and RDS off
- Source switch – position radio
- LD, DNR, Dolby, BLS, CPS and RM = off
- Display background colour = green
- ARI speech volume = 5
- LO (loudness) option = 6
- Search tuning thresholds
LW 30/45 dBµV = DX/LO
SW 30/45 dBµV = DX/LO
AW 30/45 dBµV = DX/LO
FM 26/56 dBµV = DX/LO
- All station keys preset (see table)

E

Informaciones generales

Cuando se conecta un procesador (V 800, V 801) de un aparato por primera vez después de una reparación o de un intercambio, se debe desbloquear él mismo por medio de un dispositivo especial. Durante el mencionado desbloqueo se debe introducir las configuraciones estándar abajo descritas. De misma manera, se debe actualizar la programación de la frecuencia intermedia (pag. 10).

- FM, nivel 1, frecuencia angular
Rango AM MW
- Búsqueda de emisora automática – estado "LO" inactivo
- Funciones ARI y RDS desconectadas
- Conmutador "Source" en posición de recepción de radio
- LD, DNR, Dolby, BLS, CPS y RM desconectadas
- Color estándar del display = verde
- Volumen fijo de ARI puesto al nivel 5
- Función LO (Loudness) opcional = 6
- Valores umbrales para la búsqueda de emisoras
LW 30/45 dBµV = DX/LO
KW 30/45 dBµV = DX/LO
MW 30/45 dBµV = DX/LO
FM 26/56 dBµV = DX/LO
- Los niveles de emisoras están todos ocupados (ver tabla)

Stations-Taste	1	2	3	4	5	6
FMI	87,6	104,0	91,1	104,3	95,3	95,1 MHz
FM II	104,0	91,1	104,3	95,3	95,1	87,6 MHz
FM III	91,1	104,3	95,3	95,1	87,6	107,9 MHz
FMT	104,3	95,3	95,1	87,6	107,9	88,5 MHz
MW	531	1602	558	1404	900	1602 kHz
LW	153	270	153	252	153	270 kHz
KW	5950	9900	6100	9700	7200	6200 kHz

D

Programmierung der Suchlaufempfindlichkeit

Sollte bei einer Reparatur der μP V 800/V 801 gewechselt werden, so müssen die Suchlaufwerte für FM, AM und RDS neu eingespeichert werden.

1. Gerät ausschalten, MP 818/V 800 (PIN 4 N/P 1000) an Masse legen (Reset), Gerät einschalten, Masseverbindung lösen. Gerät ist in einem Sondermodus.
2. Spannung am Meßsender einstellen und die dazugehörige Stationstaste drücken.

f_e 95,3 MHz 22,5 kHz/1 kHz

FM	Spannung	Stationstaste
	70 dB μV	6 = LO
	59 dB μV	5 = LO
	51 dB μV	4 = LO
	42 dB μV	3 = DX
	34 dB μV	2 = DX
	26 dB μV	1 = DX

30 dB μV **RDS-Taste**

MW	Spannung	Stationstaste
	45 dB μV	2 = LO
	30 dB μV	1 = DX

LW	Spannung	Stationstaste
	45 dB μV	2 = LO
	30 dB μV	1 = DX

KW	Spannung	Stationstaste
	45 dB μV	2 = LO
	30 dB μV	1 = DX

3. Mit Aus/Einschalten den Sondermodus verlassen.

F

Programmation de la sensibilité de recherche

Si en cas de réparation le μP V 800/V 801 est rechangé, il faut mémoriser les valeurs de recherche de stations pour MF, MA et RDS de nouveau.

1. Mettre le poste hors circuit, raccorder MP 818/V 800 (PIN 4 N/P 1000) à la masse (Reset), mettre le poste en circuit, débrancher la connexion à la masse, le poste est dans un mode spécial.
2. Ajuster la tension au générateur de signaux et appuyer sur la touche de station appropriée.

f_e 95,3 MHz 22,5 kHz/1 kHz

MF	tension	touche de station
	70 dB μV	6 = LO
	59 dB μV	5 = LO
	51 dB μV	4 = LO
	42 dB μV	3 = DX
	34 dB μV	2 = DX
	26 dB μV	1 = DX

30 dB μV **touche RDS**

PO	tension	Stationstaste
	45 dB μV	2 = LO
	30 dB μV	1 = DX

GO	tension	Stationstaste
	45 dB μV	2 = LO
	30 dB μV	1 = DX

OC	tension	Stationstaste
	45 dB μV	2 = LO
	30 dB μV	1 = DX

3. Quitter le mode spécial en mettant le poste hors/en circuit.

GB

Programming of search-tuning sensitivity

If in case of repair the μP V 800/V 801 is exchanged, the search-tuning values for FM, AM and RDS must be memorized again.

1. Switch off unit, connect MP 818/V 800 (PIN 4 N/P 1000) to ground (Reset), switch on unit, remove ground connection, unit is in a special mode.
2. Adjust voltage at the signal generator und press the appropriate station key.

f_e 95.3 MHz 22.5 kHz/1 kHz

FM	voltage	station key
	70 dB μV	6 = LO
	59 dB μV	5 = LO
	51 dB μV	4 = LO
	42 dB μV	3 = DX
	34 dB μV	2 = DX
	26 dB μV	1 = DX

30 dB μV **RDS button**

AM	voltage	station key
	45 dB μV	2 = LO
	30 dB μV	1 = DX

LW	voltage	station key
	45 dB μV	2 = LO
	30 dB μV	1 = DX

SW	voltage	station key
	45 dB μV	2 = LO
	30 dB μV	1 = DX

3. Quit special mode by switching off/on.

E

Programación de la sensibilidad de búsqueda de emisoras

Si se ha cambiado el microprocesador V 800/V 801 después de una reparación, es necesario ajustar de nuevo los valores para la búsqueda de emisoras FM, AM y RDS.

1. Desconectar el aparato, conectar el MP 818/V 800 (PIN 4 N/P 1000) con masa (Reset), conectar el aparato, desconectar de la masa. El aparato está en modo especial.
2. Ajustar el voltaje de la emisora patron y pulsar las teclas correspondientes de los niveles de emisoras.

f_e 95,3 MHz 22,5 kHz/1 kHz

FM	Voltaje	Nivel de emisora
	70 dB μV	6 = LO
	59 dB μV	5 = LO
	51 dB μV	4 = LO
	42 dB μV	3 = DX
	34 dB μV	2 = DX
	26 dB μV	1 = DX

30 dB μV **tecla RDS**

MW	Voltaje	Stationstaste
	45 dB μV	2 = LO
	30 dB μV	1 = DX

LW	Voltaje	Stationstaste
	45 dB μV	2 = LO
	30 dB μV	1 = DX

KW	Voltaje	Stationstaste
	45 dB μV	2 = LO
	30 dB μV	1 = DX

3. Terminar la operación en modo especial con la tecla conexión/desconexión.

(D)

ZF-Abgleich

4 (95 MHz)

95 MHz 75 kHz/1 kHz

Mit HF ca. 3,1 an V 152/3 einstellen

Mit Oszillograf an V 152/3

Mit (AM-Minimum) variieren

Mit F1 max. an V 152/3

Bestimmung der "Ist" ZF

1. f_e 95 MHz 75 kHz Hub/1 kHz
Mit HF-Pegel ca. 3,1 Volt an PIN 3/V 152 einstellen
2. Tastkopf an PIN 3/V 152 durch (AM-Frequenzfeinabstimmung AM-Minimum (Oszillograph) einstellen.
3. $f_{osz} =$ PIN 9/V 3 messen, Meßsenderfrequenz f_e ablesen (Zähler) $f_{osz} - f_e = f_{ZF} = f_{ZF}^{Ist}$

ZF-Programmierung

1. Gerät ausschalten, PIN 43/V 800 (PIN 3 / P 1000) an Masse legen (Reset), Gerät einschalten, Masseverbindung lösen, Gerät befindet sich im Sondermodus.
2. Im Display wird der Startwert für die ZF-Programmierung angezeigt (1060 = 10,60 MHz).
3. Mit Suchlaufwippe up/down wird der ermittelte ZF „IST“ Wert eingegeben.
4. Wenn der ZF „IST“ Wert (zwischen 10,60 und 10,80 MHz) eingestellt ist, wird dieser automatisch im EEPROM abgelegt.
5. Mit Aus/Einschalten wird der Sondermodus verlassen.

Phasenschieberkreis

1. f_e 95 MHz 40 kHz/40 Hz
2. Mit HF ca. 3,1 V an PIN 3/V 152
3. Mit F 152 an PIN 12/13 V 152 auf max abgleichen

(F)

Réglage RF

4 (95 MHz)

95 MHz 75 kHz/1 kHz

Régler env. 3,1 à V 152/3 à l'aide de

Connecter un oscillographe à V 152/3

Varié (minimum MA) à l'aide du réglage (AM)

Régler un maximum à V 152/3 à l'aide de F 1.

Détermination de la FI "actuelle"

1. f_e 95 MHz 75 kHz excursion/1 kHz
Régler env. 3,1 volts à PIN 3/V 152 à (AM) l'aide du niveau HF.
2. Palpeur à PIN 3/V 152 par accord précis de fréquences.
Régler MA au minimum (oscillographe).
3. $f_{osz} =$ PIN 9/mesurer V 3 fréquence du générateur, lire f_e (compteur) $f_{osz} - f_e = f_{FI} =$ "FI" actuelle

Programmation FI

1. Mettre le poste hors circuit, raccorder PIN 43 / V 800 (PIN 3/P 1000) à la masse (Reset), mettre le poste en circuit, débrancher la connexion à la masse, le poste est dans un mode spécial.
2. L'afficheur indique la valeur initiale pour la programmation FI (1060 = 10,60 MHz).
3. A l'aide du commutateur de recherche up/down la valeur FI effective déterminée es programmée.
4. Si la valeur FI effective (entre 10,60 et 10,80 MHz) est programmée, elle est mémorisée automatiquement dans un EEPROM.
5. Quitter le mode spécial en mettant le poste hors/en circuit.

Alignement du déphaseur

1. f_e 95 MHz 40 kHz/40 Hz
2. Régler env. 3,1 V – à pin 3/V 152 par l'intermédiaire de R.F.
3. Régler pin 12/13 V 152 au maximum par l'intermédiaire de F 152

(GB)

IF Alignment

4 (95 MHz)

95 MHz 75 kHz/1 kHz

Adjust about 3,1 V across V 152/3 with

Connect oscillograph across V 152/3

Vary with (AM) regulator (AM minimum)

With F1 max. at V 152/3

Determination of the "nominal ZF"

1. f_e 95 MHz 75 kHz deviation/1 kHz
adjust 3,1 volts at pin 3/V 152 with HF level.
2. Scanning head to pin 3/V 152 through frequency fine tuning (AM) adjust AM minimum (oscillograph)
3. $f_{osz} =$ pin 9/V 3 measure, signal generator frequency – read FE $f_{osz} - f_e = f_{IF} =$ "nom. IF"

IF programming

1. Switch off unit, connect PIN 43/V 800 (PIN 3/P 1000) to ground (reset), sitch on unit, remove ground connection, unit is in a special mode.
2. The display indicates the initial value for the IF programming (1060 = 10.60 MHz).
3. By means of rocker switch up/down the determined actual IF value is programmed.
4. If the actual IF value (between 10.60 and 10.80 MHz) is programmed, it is automatically memorized in an EEPROM.
5. Quit soecial mode by switching off/on.

Phase shifter alignment

1. f_e 95 MHz 40 kHz/40 Hz
2. Ajustar aprox. 3.1 V at pin 3/V 152
3. Use F 152 to align pin 12/13 V 152 to max.

(E)

Ajuste de la FI.

4 (95 MHz)

95 MHz 75 kHz/1 kHz

Ajustar approx. 3,1 V a V 152/3 con

Conectar un oscilógrafo a V 152/3

Variar con regulador (mínimo MA) (AM)

Ajustar un valor máximo a V 152/3 con F 1

Determinación de la FI "actual"

1. f_e 95 MHz 75 kHz desviación/1 kHz
Ajustar aproximadamente 3,1 voltios a PIN 3/V 152 con (AM) el nivel de AF.
2. Cabeza palpadora a PIN 3/V 152 por sintonización fina de frecuencia. Ajustar mínimo MA (oscilógrafo)
3. $f_{osz} =$ PIN 9/medir V 3, frecuencia del generador de señales, leer f_e (contador) $f_{osz} - f_e = f_{FI} =$ "FI actual"

Programación de la frecuencia intermedia

1. Desconectar el aparato, conectar con masa el pin 43/ V 800 (o pin 3/P 1000) para efectuar Reset, después conectar el aparato y desconectar el puesto de masa. Ahora, el aparato está preparado para la operación en modo especial.
2. El muestreo indica el valor de iniciación para la programación de la frecuencia intermedia (1060 = 10,60 MHz).
3. Con la tecla balancín de búsqueda (up/down) se introduce el valor actual que se había verificado.
4. Si he establecido el valor actual de la frecuencia intermedia (entre 10,60 y 10,80 MHz), éste va almacenado automáticamente en el EEPROM.
5. Con la tecla conexión/desconexión se termina la operación en modo especial.

Ajuste del circuito desfaseador

1. f_e 95 MHz 40 kHz/40 Hz
2. Ajustar aprox. 3,1 V al pin 3/V 152 con R.F.
3. Ajustar al máx. al pin 12/13 V 152 con F 152

D

Kalibrierung Lautstärkepoti

1. Gerät ausschalten MP 818 / V 800 (PIN 4 N/P 1000) an Masse legen (Reset), Gerät einschalten, Masseverbindung lösen. Gerät ist in einem Sondermodus.
2. Lautstärkepoti auf Linksanschlag drehen.
3. Eject-Taste drücken. Die Stellung des LA-Potis ist abgespeichert.
4. Mit Aus/Einschalten den Sondermodus verlassen.

F

Calibrage du potentiomètre du volume

1. Mettre le poste hors circuit, raccorder MP 818 / V 800 (PIN 4 N/P 1000) à la masse (Reset), mettre le poste en circuit, débrancher la connexion de la masse, le poste est dans un mode spécial.
2. Positionner le potentiomètre du volume en butée vers la gauche.
3. Appuyer sur la touche d'éjection. La position du potentiomètre du volume est mémorisée.
4. Quitter le mode spécial en mettant le poste hors/en circuit.

D

DNR-Abgleich (19 kHz Sperrkreis)

- L 2420** Kontrolle ob PIN 9 V 2400 = H Pegel führt Eingangssignal von 19 kHz $U_c = 200$ mV auf die Eingänge von V 2400 PIN 2/13 geben NF Millivoltmeter ($R_i \geq 1 \text{ M}\Omega \geq 40 \text{ pF}$) am PIN 9 anschließen L 2420 Spannungsminimum am NF-Voltmeter abgleichen

ARI-Abgleich

- F 413** f_e 95,3 MHz SK + DK $E' = 46 \text{ dB}\mu\text{V}$
NF Millivoltmeter an PIN 8 W 411
Mit F 413 max. abgleichen

Dolby-Abgleich

- R 1731** 400 Hz Dolby-Pegelcassette einlegen
R 1741 NF-Voltmeter an PIN 7/16 W 1750
Mit R 1731/41 je Kanal 300 mV einstellen

F

Alignement DNR (19 kHz filtre de réjection)

- L 2420** Touche HiFi non pas enfoncée
Vérifier si pin 9 V 2400 = niveau H
Appliquer le signal d'entrée de 19 kHz $U_c = 200$ mV aux entrées de V 2400/pin 2/13
Connecter le millivoltmètre B.F. ($R_i \geq 1 \text{ M}\Omega \geq 40 \text{ pF}$) à pin 9
Aligner L 2420 voltmètre B.F. pour obtenir une tension minimum

Alignement ARI

- F 413** f_e 95,3 MHz SK + DK $E' = 46 \text{ dB}\mu\text{V}$
Millivoltmètre B.F. à pin 8 W 411
Aligner au maximum par l'intermédiaire de F 413

Alignement Dolby

- R 1731** Insérer la cassette de niveau Dolby 400 Hz
R 1741 Voltmètre b.f. à pin 7/16 V W 1750
Ajuster 300 mV par canal à l'aide du réglage R 1731/41

GB

Calibration volume potentiometer

1. Switch off unit, connect MP 818 / V 800 (Pin 4 N/P 1000) to ground (reset), switch on unit, remove ground connection, unit is in special mode.
2. Adjust volume potentiometer to the leftmost position.
3. Press Eject button. The position of the volume potentiometer is stored.
4. Quit special mode by switching off/on.

E

Calibración del potenciómetro del volumen

1. Desconectar el aparato, conectar el MP 818 / V 800 (PIN 4 N/P 1000) con masa (Reset), conectar el aparato, desconectar de la masa. El aparato está en modo especial.
2. Girar el regulador del volumen a la izquierda.
3. Pulsar la tecla Eject; ahora está almacenado la posición del regulador de volumen.
4. Terminación del modo especial con conexión/desconexión.

GB

DNR Alignment DNR (19 kHz rejector circuit)

- L 2420** Check whether pin 9 V 2400 = H level
Input signal of 19 kHz $U_c = 200$ mV
to the inputs of V 2400 pin 2/13
Connect AF millivoltmeter ($R_i \geq 1 \text{ M}\Omega \geq 40 \text{ pF}$) to pin 9
Align L 2420 at AF voltmeter to minimum voltage

ARI Alignment

- F 413** f_e 95.3 MHz SK + DK $E' = 46 \text{ dB}\mu\text{V}$
AF millivoltmeter at pin 8 W 411
Use F 413 to align max.

Dolby Alignment

- R 1731** Insert 400 Hz Dolby level cassette
R 1741 I.f. voltmeter at pin 7/16 W 1750 W
Adjust 300 mV per canal by means of control R 1731/41

E

Ajuste DNR (19 kHz circuito filtro)

- L 2420** Tecla HiFi no presionada
Verificar si pin 9 V 2400 = nivel H
Aplicar la señal de entrada de 19 kHz $U_c = 200$ mV a las entradas de V 2400 pin 2/13
Conectar el milivoltímetro B.F. ($R_i \geq 1 \text{ M}\Omega \geq 40 \text{ pF}$) al pin 9
Ajustar L 2420 voltímetro B.F. para obtener una tensión mínima

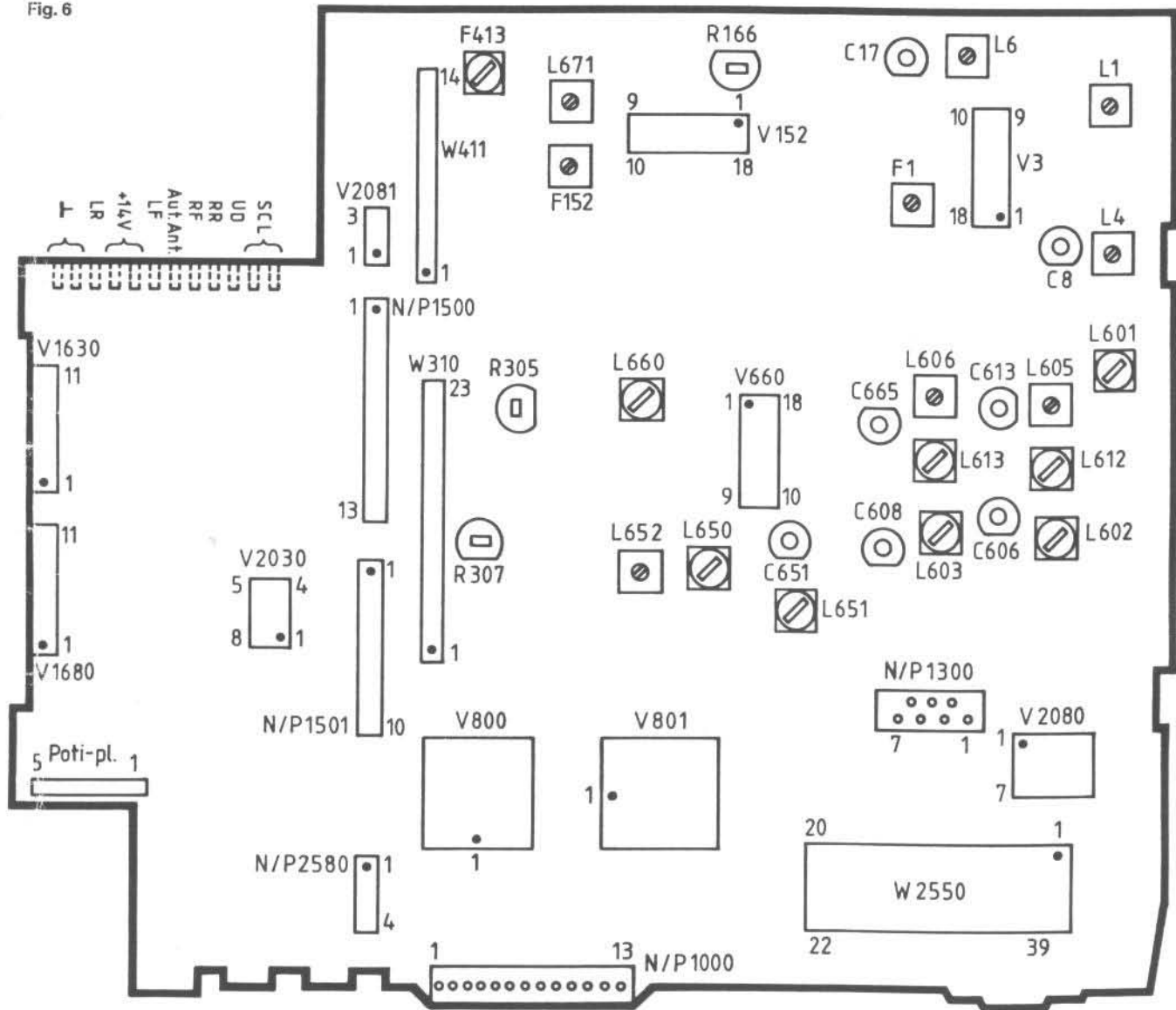
Ajuste ARI

- F 413** f_e 95,3 MHz SK + DK $E' = 46 \text{ dB}\mu\text{V}$
Milivoltímetro b.f. a pin 8 W 411
Ajustar al max. con F 413

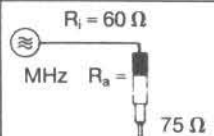



Ajuste Dolby

- R 1731** Introducir una cassette de nivel Dolby 400 Hz
R 1741 Voltímetro de b.f. a pin 7/16 W 1750
Ajustar 300 mV/canal con regulador R 1731/41 par canal

Fig. 6





FM


Bereich Range Gama		Display MHz	Abgleichement Adjustment element Elément d'alignement Elemento de ajuste			ΔU
U		87,6 MHz 104,0 MHz	L 8 C 17			1,07 V 5,31 V
	22,5 kHz Hub deviation déviation elevación	91,1 MHz	L 4 L 1	PIN 3/V 152	max.	
		104,3 MHz	C 8	PIN 3/V 152	max.	
	Abgleich wiederholen / Repeat the alignment / Répéter l'alignement / Repetir el ajuste					
Der Abgleich ist unterhalb der Begrenzung durchzuführen						

(D)


Aufrauschen

R 166  95,3 MHz 22,5 kHz/1 kHz E' = 46 dB μ V
Mit  Regler einen 0 dB Wert einstellen
Mit HF-Regler des Meßsenders auf E' = 16 dB μ V einstellen
Mit R 166 auf - 3 dB einstellen

Stereoschaltsschwelle:



R 307  95,3 MHz 22,5 kHz/1 kHz E' 40 dB μ V
10 % Pilot
L oder R modulieren
Mit R 307 auf - 10 dB
Übersprechen einstellen.

19 kHz-Unterdrückung


R 305 Einstellung wie bei Stereoschaltsschwelle
nur ohne  Modulation
Mit Millivoltmeter an NF-Ausgang
Mit R 305 auf minimale Ausgangsspannung einstellen.

(F)


Bruit perturbant

R 166  95,3 MHz 22,5 kHz/1 kHz E' = 46 dB μ V
Ajuster la valeur 0 dB à l'aide de mécanisme de réglage 
Ajuster à E' = 16 dB μ V à l'aide du mécanisme de réglage HF du générateur de signaux
Ajuster à - 3 dB à l'aide de R 166

Seuil de commutation stéréo


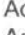
R 307  95,3 MHz 22,5 kHz/1 kHz E' 40 dB μ V
10 % pilote
Moduler L (à gauche) ou R (à droite)
Ajuster - 10 dB à l'aide de R 307.
Ajuster la diaphonie.

Suppression 19 kHz


R 305 Ajustage R 305 comme chez le seuil de commutation de stéréo, mais sans modulation 
Avec millivoltmètre à la sortie BF
Ajuster la puissance de sortie minimale à l'aide de R 305

(GB)


Noise without signal

R 166  95.3 MHz 22.5 kHz/1 kHz E' = 46 dB μ V
Adjust value of 0 dB with  controller
Adjust E' = 16 dB μ V with HF controller of the signal generator
Adjust - 3 dB with R 166

Stereo switching threshold


R 307  95,3 MHz 22,5 kHz/1 kHz E' 40 dB μ V
10 % pilote
Modulate L or R
Adjust - 10 dB with R 307,
adjust cross-talking

19 kHz suppression


R 305 same alignment as for stereo switching threshold but without  modulation
With millivoltmeter to AF output
With R 305 adjust to a minimum output voltage

(E)


Aparición de ruido

R 166  95,3 MHz 22,5 kHz/1 kHz E' = 46 dB μ V
Meter el valor 0 dB con regulador de volumen
Con regulador de alta frecuencia de la emisora patron establecer el valor de E' = 16 dB μ V
Ajutar con R 166 hasta llegar al - 3 dB

Valor umbral para la commutación estereo

R 307  95,3 MHz 22,5 kHz/1 kHz E' 40 dB μ V
10 % Pilot
Modular L o R
Con R 307 meter - 10 dB,
ajutar diafonia

Supresión de 19 kHz

R 305 Ajuste del R 305 igual que con el valor umbral para la commutación estereo sólo sin modulación de 
Conectar el milivoltímetro a la salida de baja frecuencia
Ajutar el voltaje mínimo de salida con R 305

D Abgleich

Abgleich Oszillator.
Der Oszillator-Abgleich erfolgt **ohne** Meßsender. Zu der auf dem Display eingestellten Frequenz wird mit den Abgleichelementen die dazugehörige Spannung eingestellt.

F Alignment

Alignement de l'oscillateur.
L'alignement de l'oscillateur est effectué **sans** générateur de signaux. Avec les éléments d'alignement, ajuster la tension appropriée à la fréquence indiquée sur l'affichage.

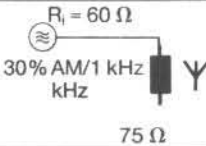


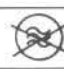





GB Alignment

Alignment of oscillator.
The oscillator alignment is effected **without** signal generator. The frequency indicated on the display adjust the correspond voltage with the alignment elements.

E Ajuste

Ajuste de oscilador.
El ajuste del oscilador se hace **sin** generador den señal. Con elementos de ajuste colocar la tensión correspondiente a la frecuencia indicada en el display.

AM-Abgleich / AM alignment / Alignement AM / Calibrado AM

Bereich Range Gamme Gama		Display kHz	Abgleichelement Adjustment element Elément d'alignement Elemento de ajuste			ΔU
AM- ZF AM- IF AM- FI	1404 E' - (23 dB μ V)	1404	\approx abstimmen auf Output max. align to max. output aligner à output max. sintonizar a máxima salida		max	
			L 660		max	
M		531 1602	L 650 C 651			1,34 V 8,38 V
	558 1404	558 1404	L 602/603 C 606/608		max	
L		153	L 651			1,47 V
		153	L 612/613		max	
K		6100	L 652			3,18 V
		L 6100 L 9700	L 605/606 C 613/615		max	
Abgleich wiederholen / Repeat the alignment / Répéter l'alignement / Repetir el ajuste						

D

Phasenschieberabgleich AM L 671/V 152

- f_e 1404 / 30% / 1 kHz
- Mit HF ca. 3,1 V am PIN 6 V 152
- Mit L 671 an PIN 12/13 auf max abgleichen/DC Voltmeter
- $f_e \pm 2,5$ kHz verstimmen mit L 671 genau Mitte einstellen

F

Alignement du déphaseur AM L 671/V 152

- f_e 1404 / 30% / 1 kHz
- Régler env. 3,1 V à pin 6 V 152 par l'intermédiaire de R.F.
- Régler à pin 12/13 au max./DC voltmètre par l'intermédiaire de L 671.
- Régler $f_e \pm 2,5$ kHz à la position centrale par l'intermédiaire de L 671.

Achtung: Bei Abgleich sind folgende Spulen zu bedämpfen:
Attention: During the alignment the following coils have to be damped:
Attention: Amortir les bobines suivantes pendant l'alignement:
Atención: Al ajuste hace falta amortiguar la bobina:

Bereich Range Gamme Gama	Abgleichelement Alignment Element Elément d'alignement Elemento de ajuste	Widerstand Resistor Résistance Resistencia	über Koppelwicklung across coupling coil sur bobine de couplage connecter a bobina
MW	L 603 L 602, C 606, C 608	180 Ω 15 Ω	L 602 L 603
LW	L 612, L 613	100 Ω	L 613
KW	L 605, C 606 C 613, C 615	330 Ω	L 605

GB

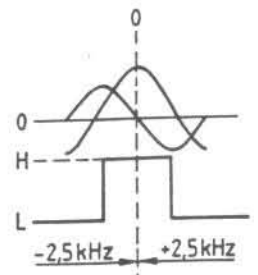
Alignment of phase shifter AM L 671/V 152

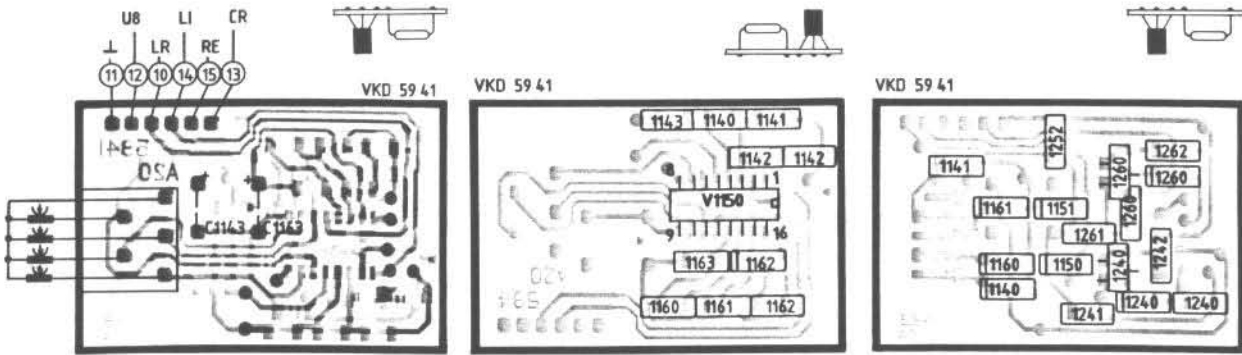
- f_e 1404 / 30% / 1 kHz
- With RF approx. 3.1 V at pin 6 V 152
- Use L 671 at pin 12/13 to align to max/DC voltmeter
- Tune $f_e \pm 2.5$ kHz to center position using L 671

E

Ajuste de defasador AM L 671/V 152

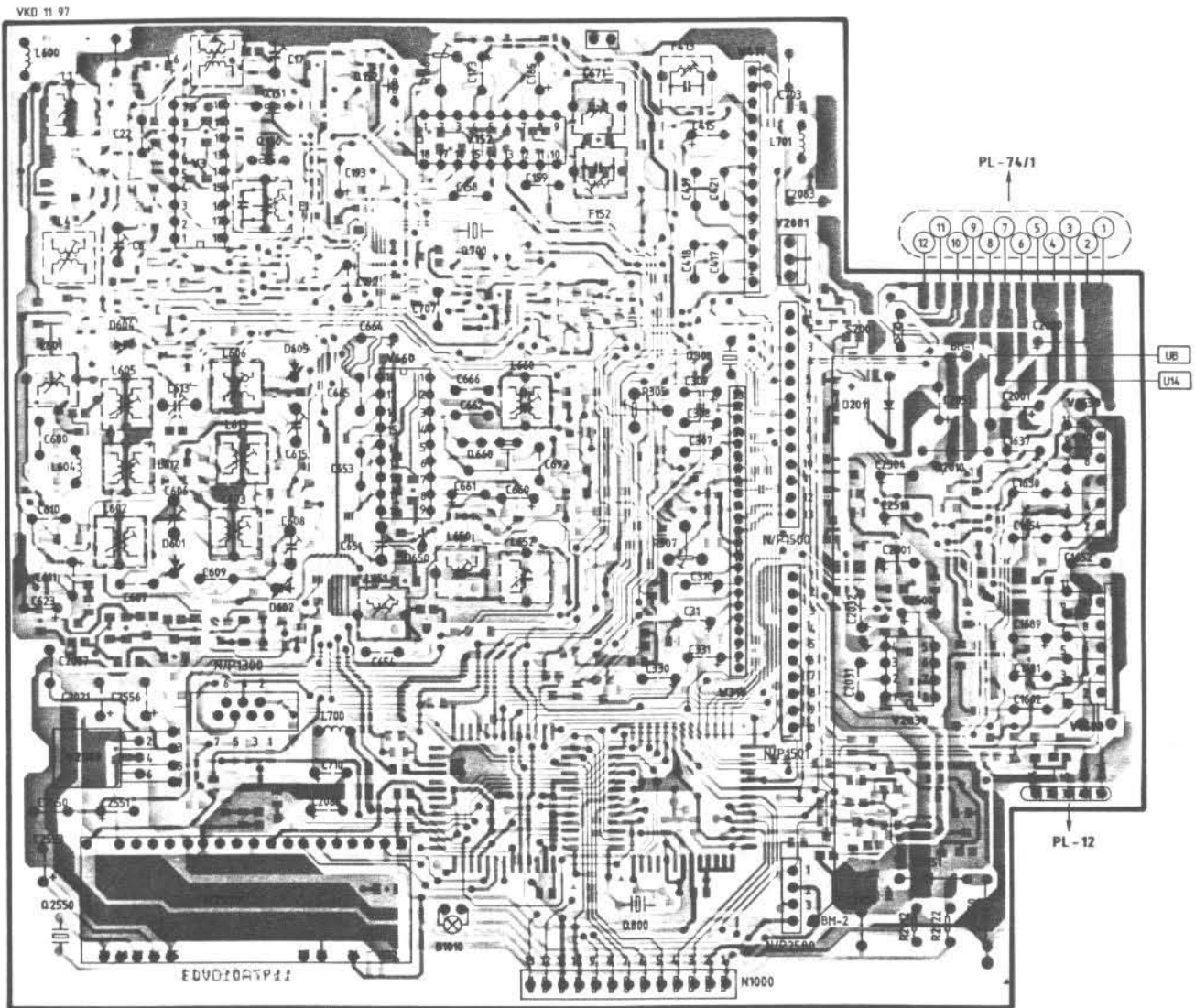
- f_e 1404 / 30% / 1 kHz
- Ajustar aprox. 3,1 V al pin 6 V 152 con R.F.
- Ajustar al max. voltímetro/CD al pin 12/13 con L 671.
- Regular $f_e \pm 2,5$ kHz a la posición central con L 671.





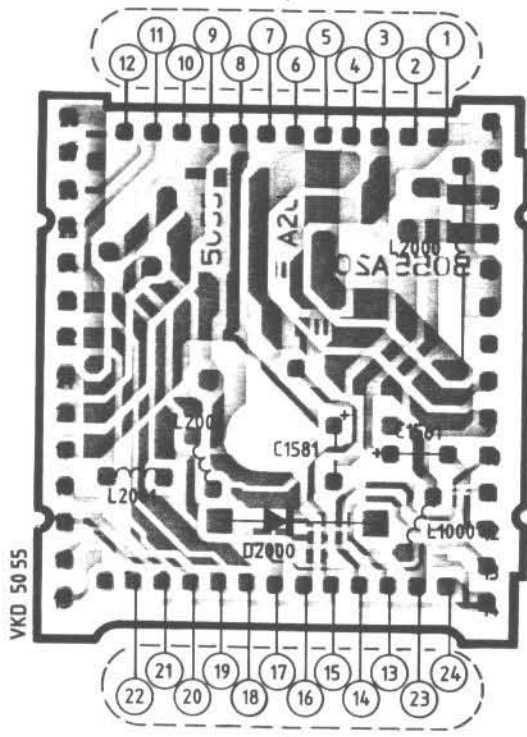
PL 20

Bestückung



PL74 - 1

PL - 20

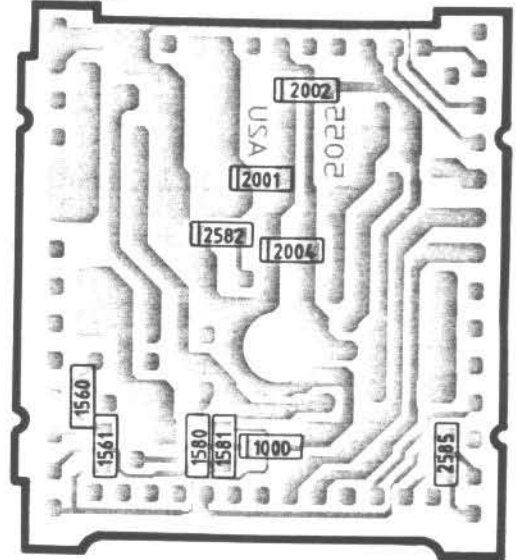


PL - 10

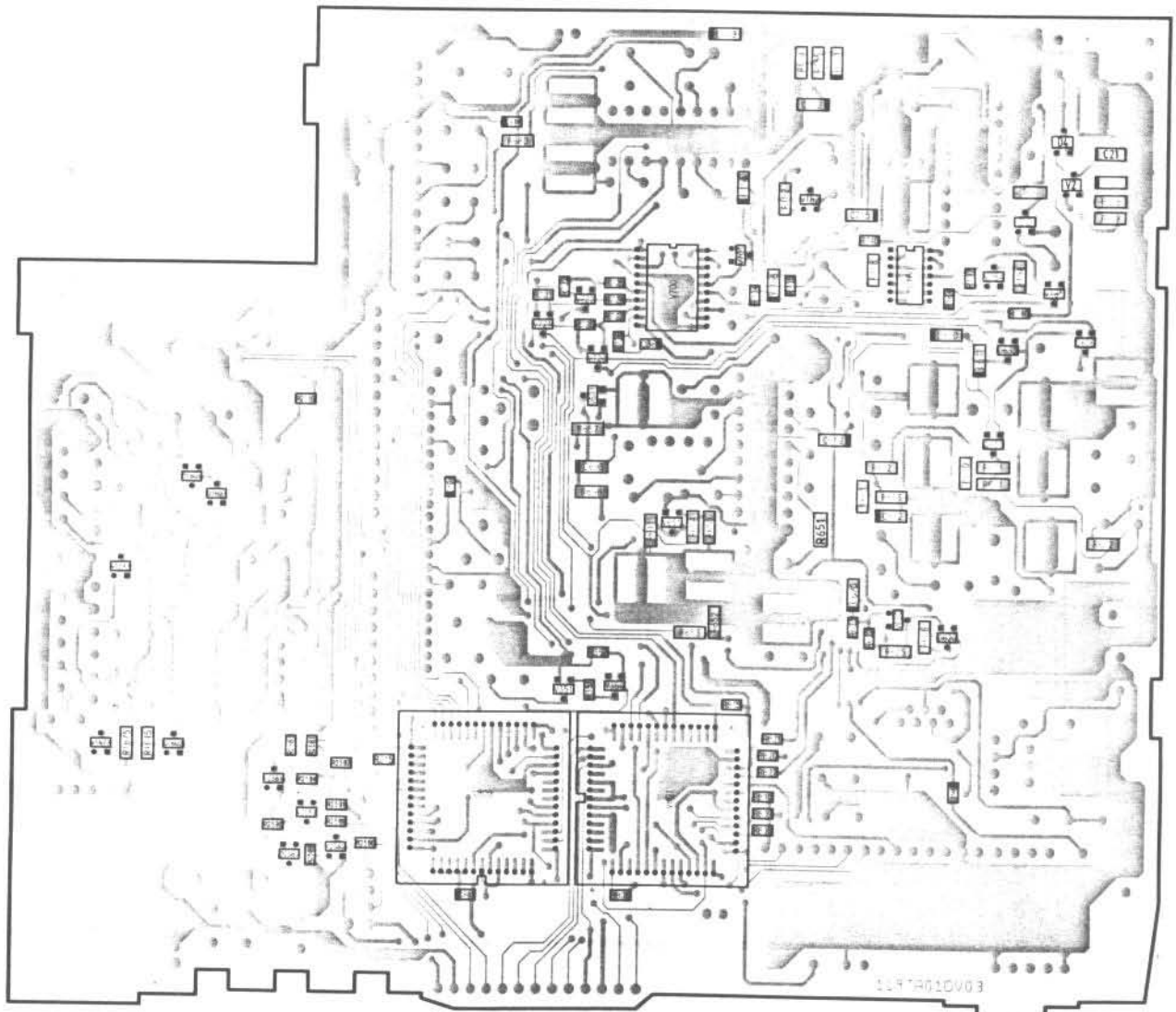
Chip oben

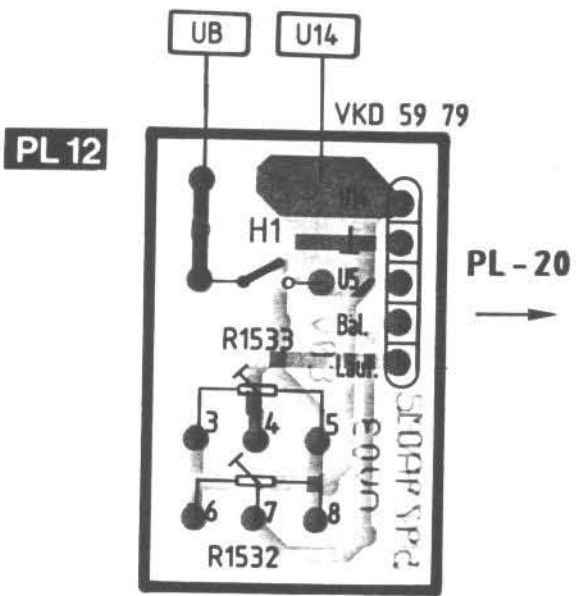
PL74 - 2

VKD 50 55



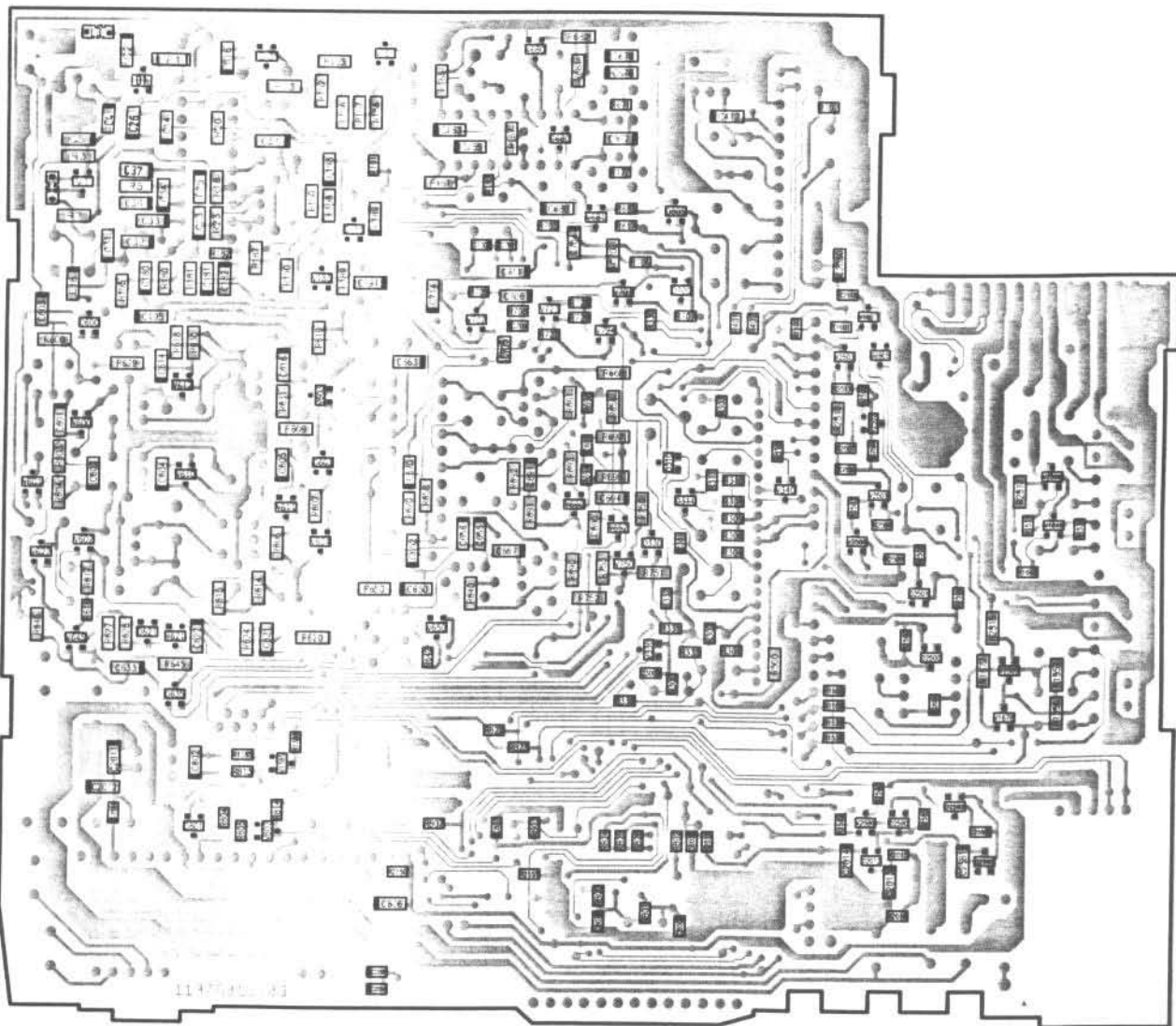
PL 20

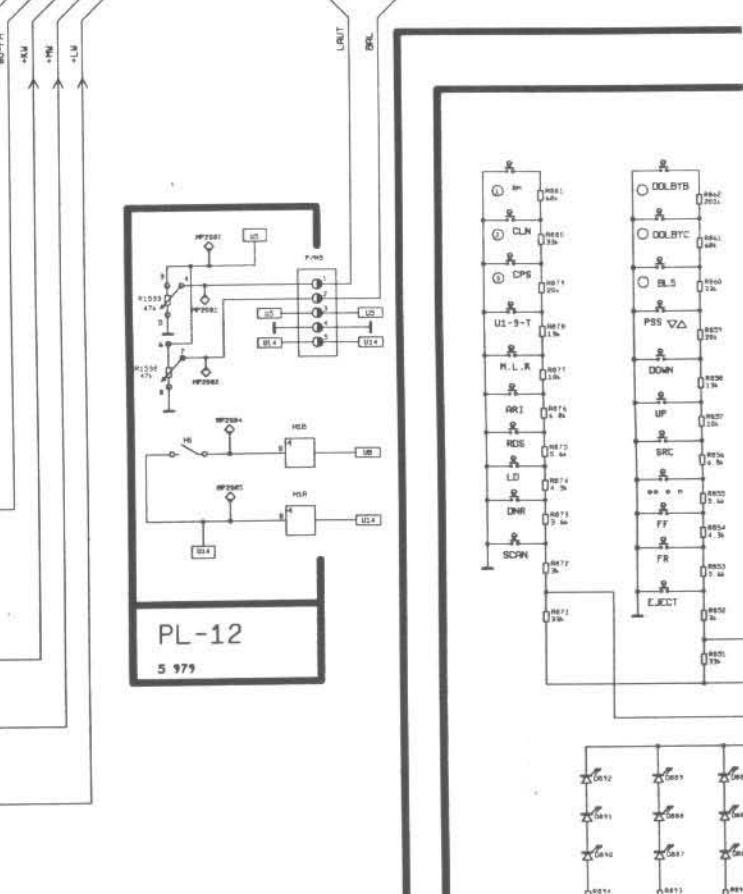
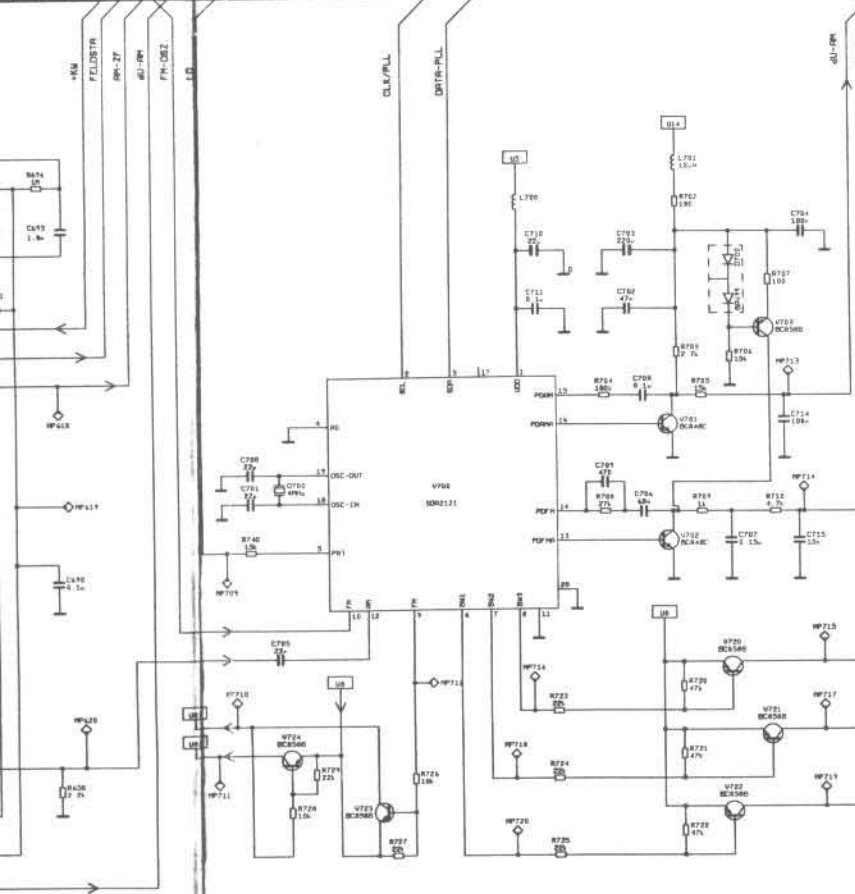
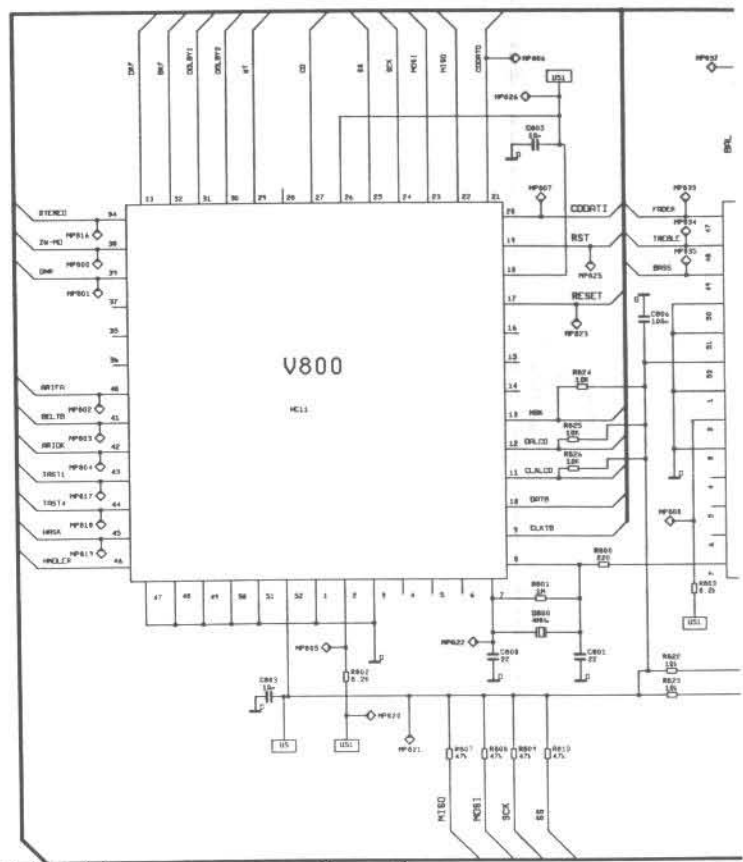
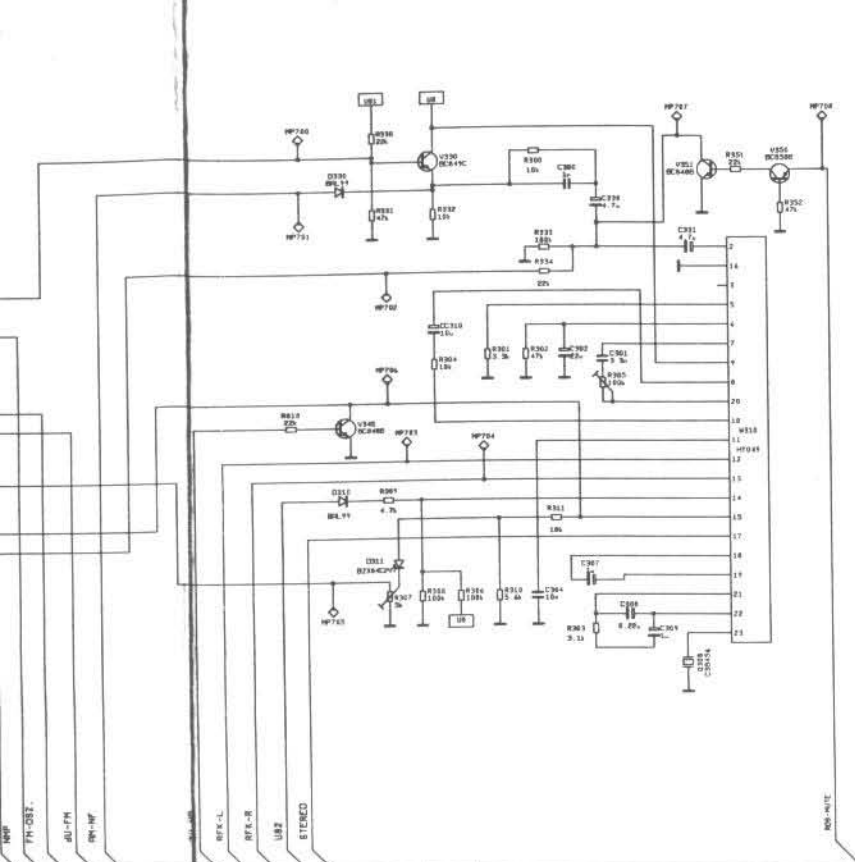


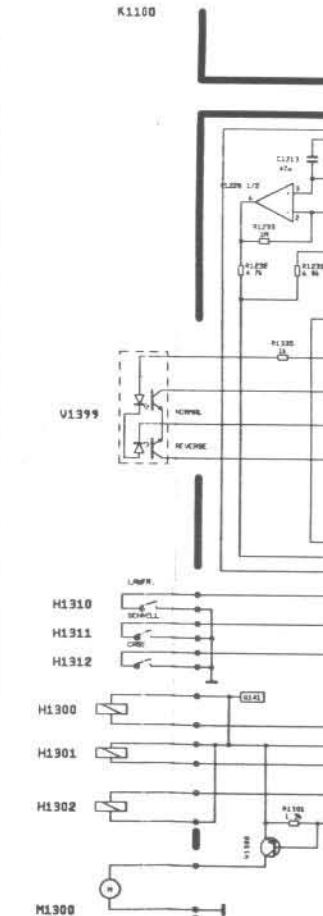
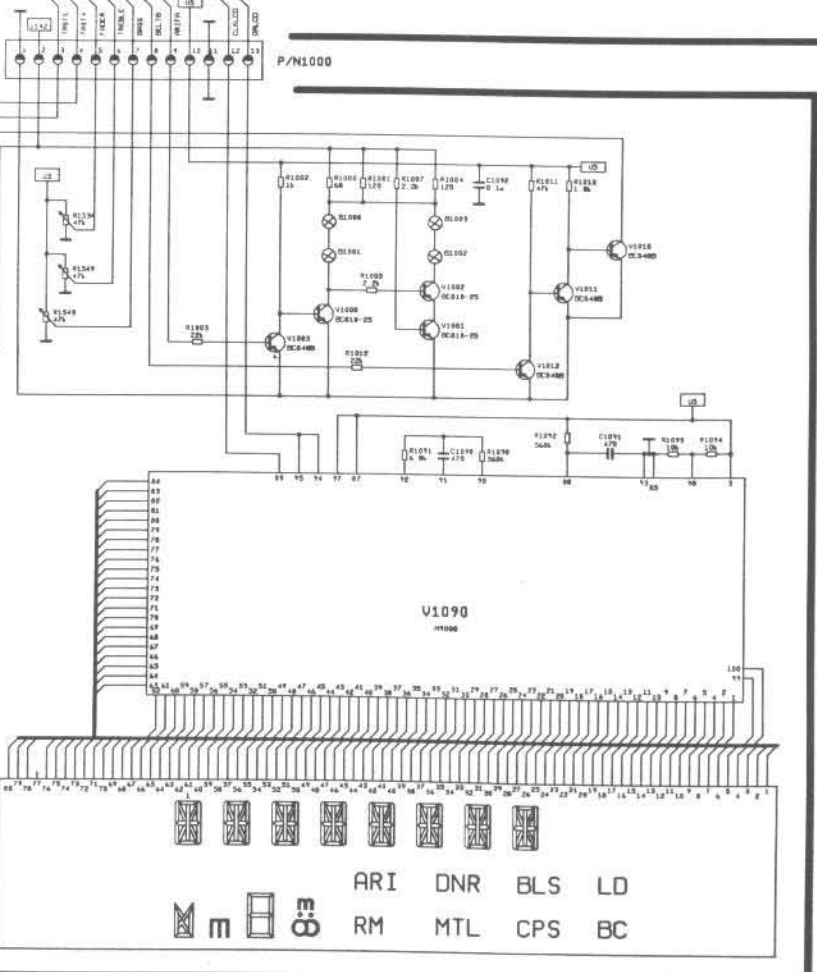
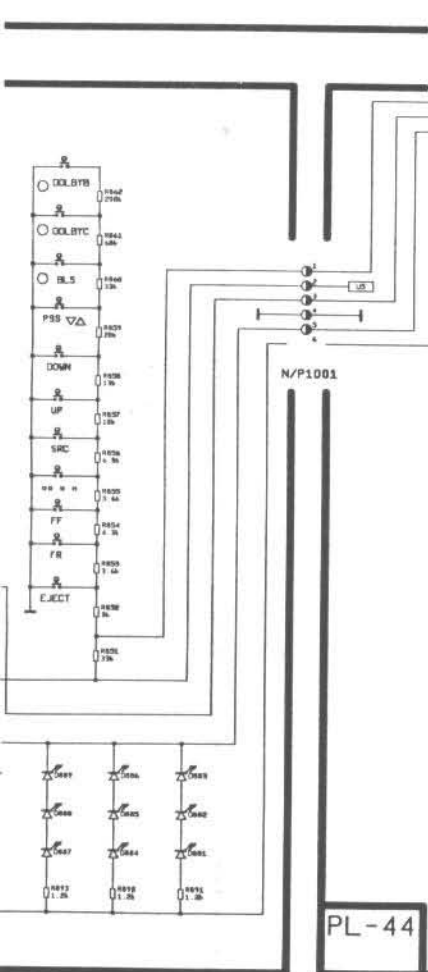
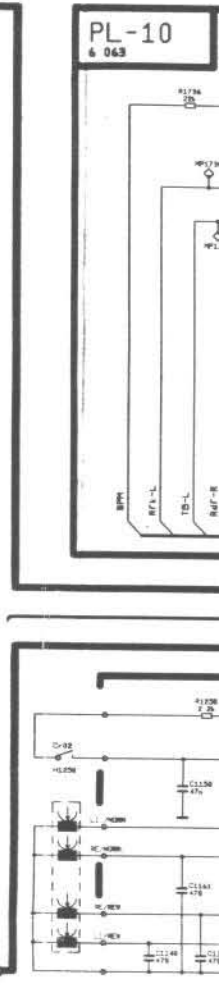
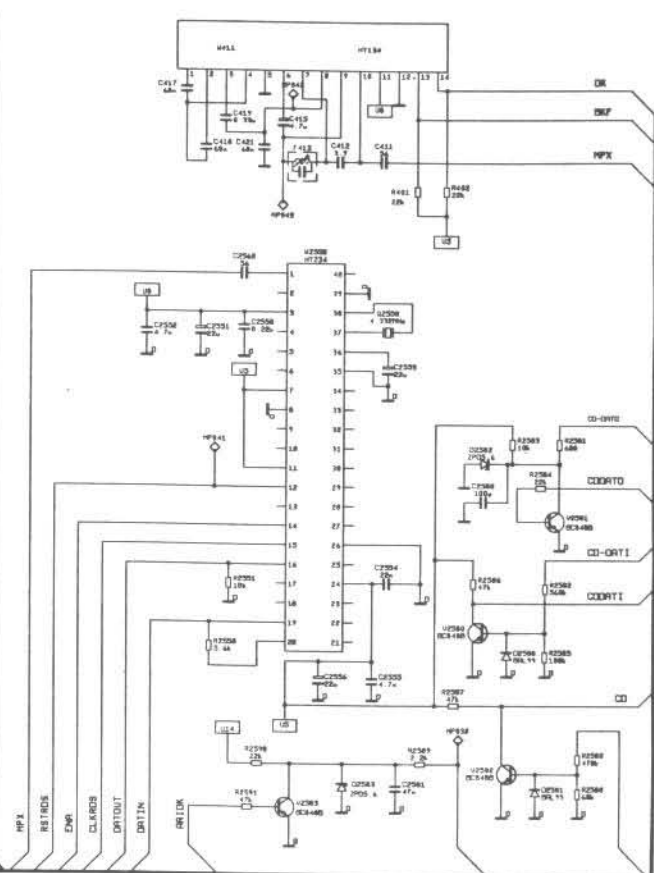
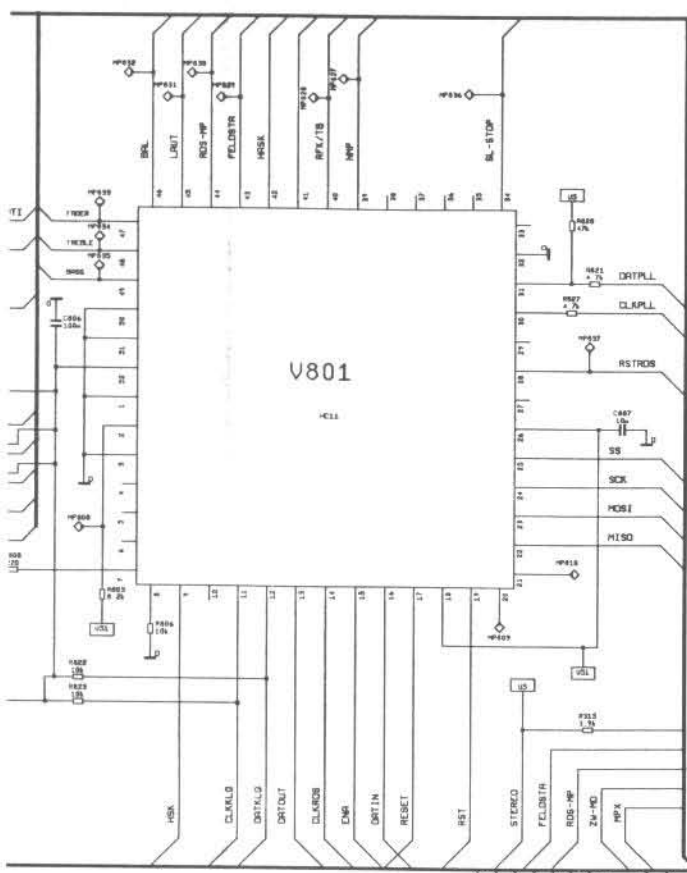


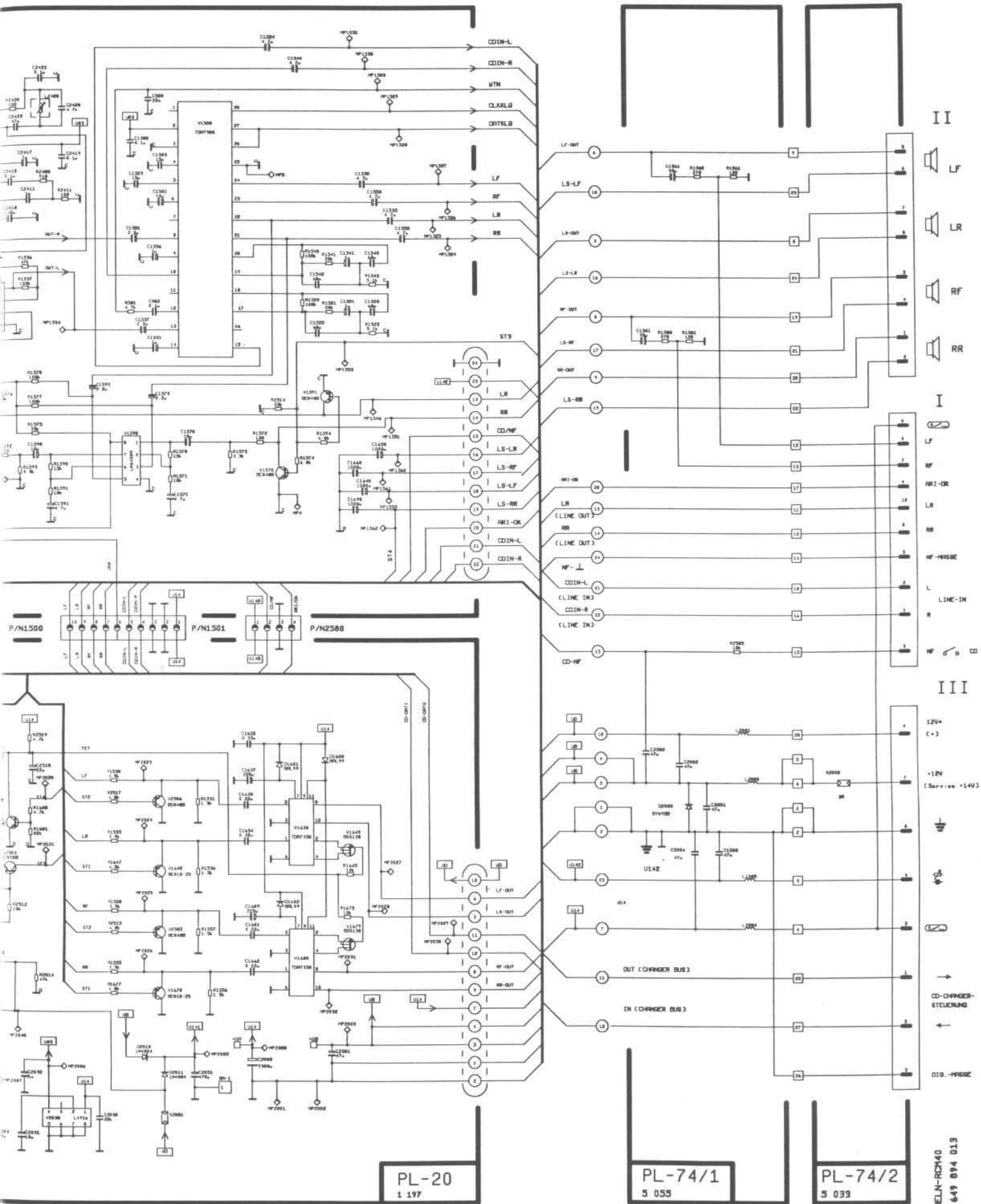
PL 20

Chip unten









PL-20
1 197

PL-74/1
5 053

PL-74/2
5 033

KOELN-RCH40
7 649 894 013

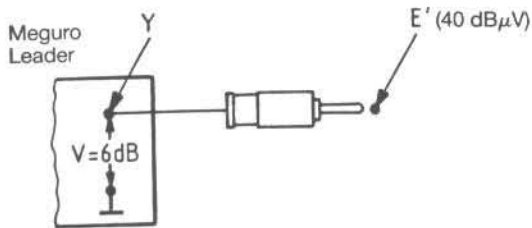
E' - Beispiele bei FM und AM (künstliche Antenne) / E' - examples for FM and AM (dummy antenna)
Exemples E' pour FM et M. A. (antenne artificielle) / Ejemplos E' en caso de FM y modulación de amplitud (antena artificial)

- D**
 E' = Bezugspunkt (unbelasteter Antennenstecker) in dBμV
 Y = Meßsendereinstellung in dBμV oder μV
 V = Meßsenderbedämpfung durch Anschlußkabel (Leistungsanpassung)
 U = Kabelbedämpfung
 X = Bedämpfung durch künstliche Antenne

- F**
 E' = point de référence (fiche d'antenne non chargée) en dBμV
 Y = réglage du générateur de signaux en dBμV ou μV
 V = atténuation du générateur de signaux par l'intermédiaire du câble de raccordement (adaptation de puissance)
 U = atténuation de câble
 X = atténuation par l'intermédiaire de l'antenne artificielle

- GB**
 E' = reference point (unloaded antenna plug) in dBμV
 Y = adjustment of signal generator in dBμV or μV
 V = attenuation of signal generator due to connecting cable (power adaption)
 U = cable attenuation
 X = attenuation due to dummy antenna

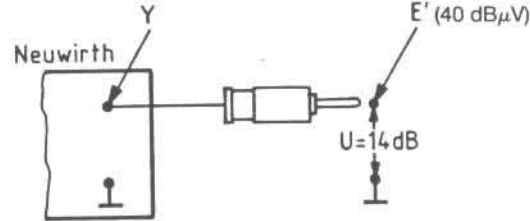
- E**
 E' = punto de referencia (enchufe de antena no cargado) en dBμV
 Y = ajuste del generador de señales en dBμV o μV
 V = atenuación del generador de señales por el cable de conexión (adaptación de potencia)
 U = atenuación de cable
 X = atenuación por antena artificial



$$Y = V + E'$$

$$\frac{Y}{\mu V} = \frac{6 \text{ dB} + 40 \text{ dB}(\mu V)}{\mu V}$$

$$\frac{Y \mu V}{\mu V} = 46 \text{ dB}\mu V$$



$$Y = U + E'$$

$$\frac{Y}{\mu V} = \frac{14 \text{ dB} + 40 \text{ dB}(\mu V)}{\mu V}$$

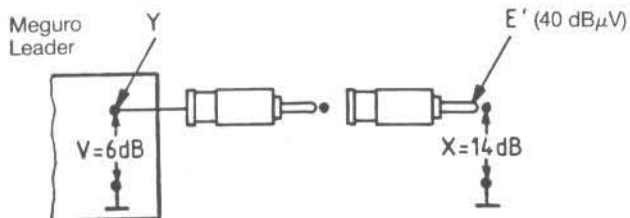
$$\frac{Y \mu V}{\mu V} = 54 \text{ dB}\mu V = 500 \mu V$$

D V ist beim Neuwirth-Meßsender auf der μV-Einstellskala berücksichtigt.

GB For the Neuwirth signal generator V has been taken into consideration on the μV-adjustment scale.

F En cas du générateur de signaux Neuwirth, V est pris en considération sur le cadran de réglage μV.

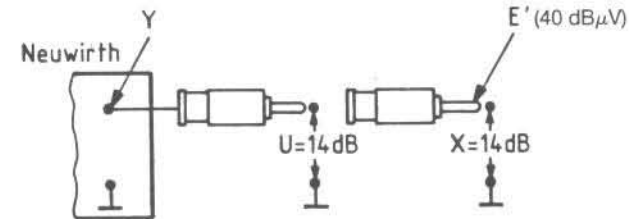
E En caso del generador de señales Neuwirth, V está tenido en cuenta en la escala de ajuste μV.



$$Y = V + U + X + E'$$

$$\frac{Y}{\mu V} = \frac{6 \text{ dB} + 14 \text{ dB} + 40 \text{ dB}(\mu V)}{\mu V}$$

$$\frac{Y \mu V}{\mu V} = 60 \text{ dB}\mu V$$



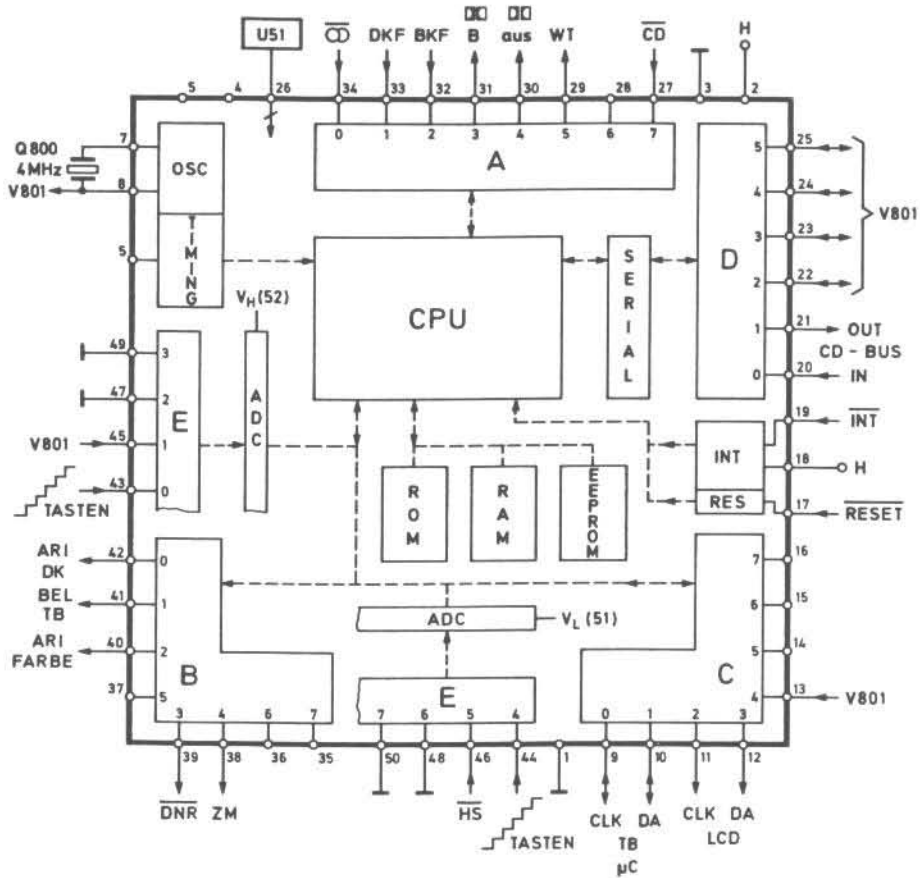
$$Y = U + X + E'$$

$$\frac{Y}{\mu V} = \frac{14 \text{ dB} + 14 \text{ dB} + 40 \text{ dB}(\mu V)}{\mu V}$$

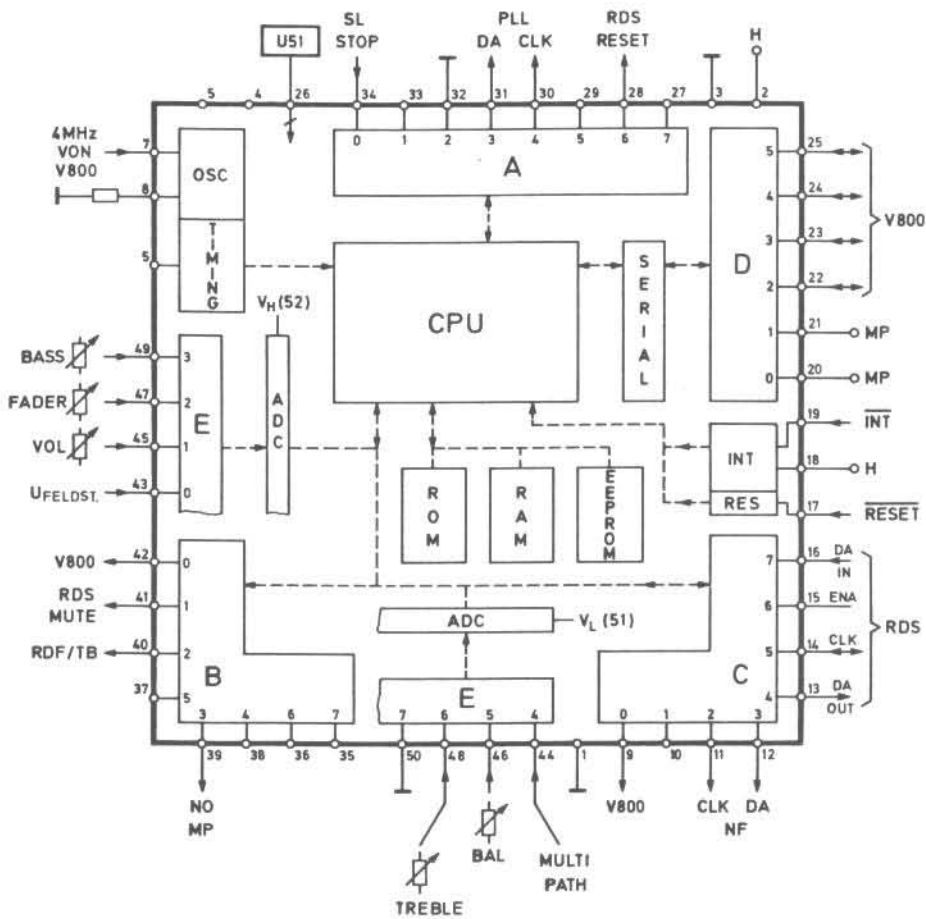
$$\frac{Y \mu V}{\mu V} = 68 \text{ dB}\mu V = 2500 \mu V$$

DEZIBEL	0	1	2	3	4	5	6	7	8	9
0	1	1,12	1,26	1,41	1,59	1,78	2,00	2,24	2,51	2,82
10	3,16	3,55	3,98	4,47	5,01	5,62	6,31	7,08	7,94	8,91
20	10,0	11,2	12,6	14,1	15,9	17,8	20,0	22,4	25,1	28,2
30	31,6	35,5	39,8	44,7	50,1	56,2	63,1	70,8	79,4	89,1
40	100	112	126	141	159	178	200	224	251	282
50	316	355	398	447	501	562	631	708	794	891
60	1 000	1 122	1 259	1 413	1 585	1 778	1 995	2 239	2 512	2 818
70	3 162	3 548	3 981	4 469	5 012	5 623	6 310	7 080	7 943	8 912

FAKTOREN



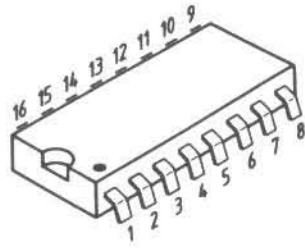
V 800



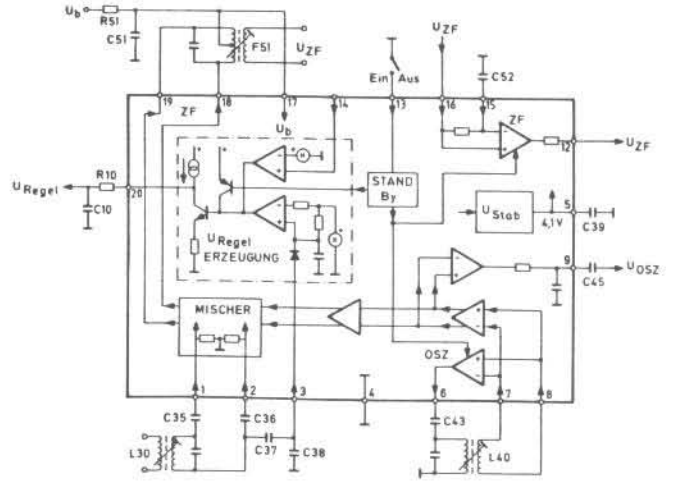
V 801

IC 3

TDA 1574

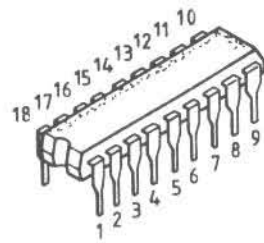


FM MIX / OSC. / ZF

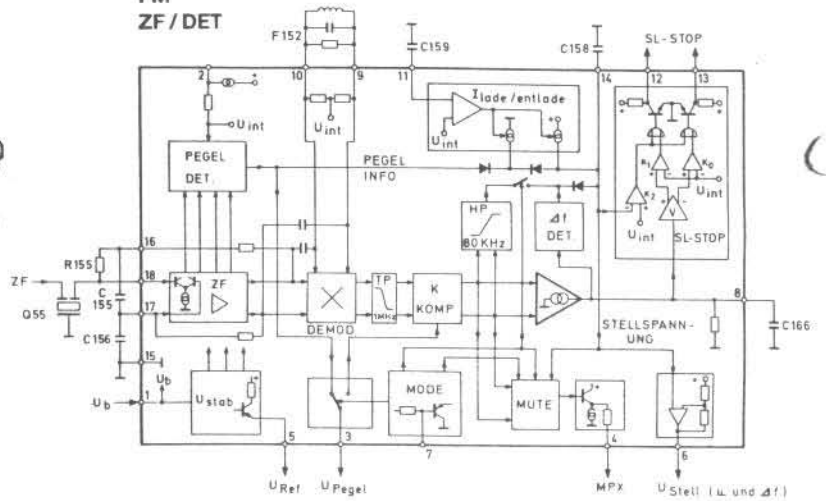


IC 152

TDA 1596

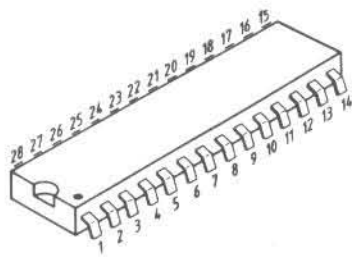


FM ZF / DET

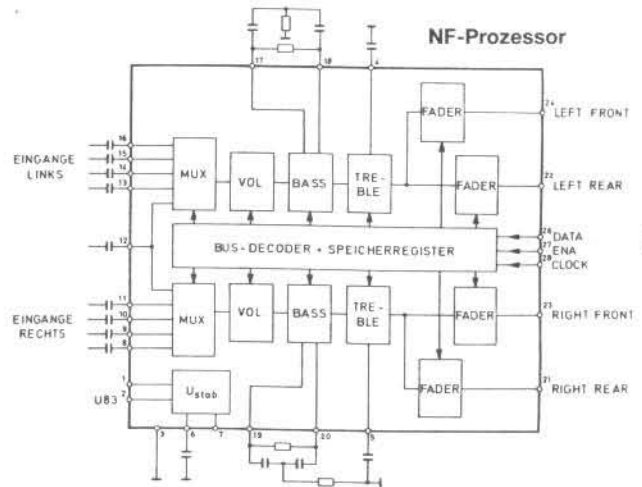


IC 1500

TDA 7300

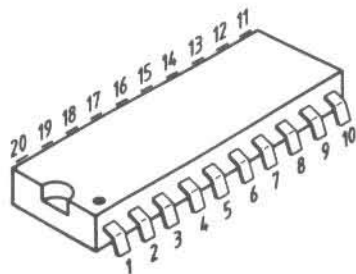


NF-Prozessor



IC 700

SDA 2121



PLL

