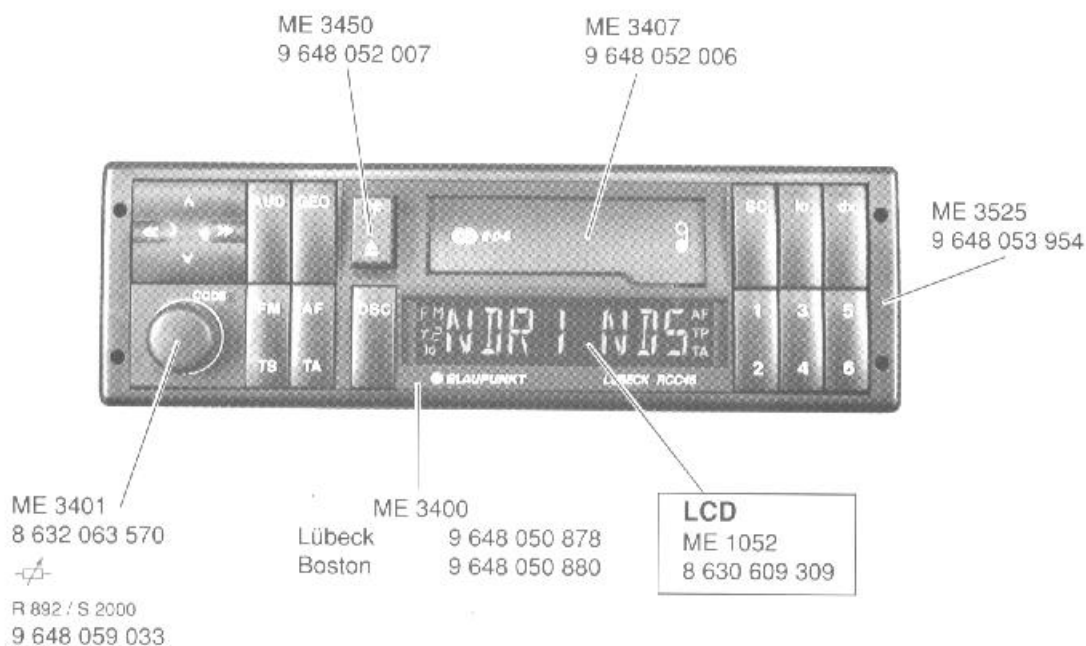


Ersatzteilliste • Spare Parts List • Liste de rechanges • Lista de repuestos



ME 3170
9 648 050 906

ME 4000
8 638 801 039

ME 3658
9 648 308 008

TN 301-NX
9 648 050 914

ME 3500
9 648 055 577

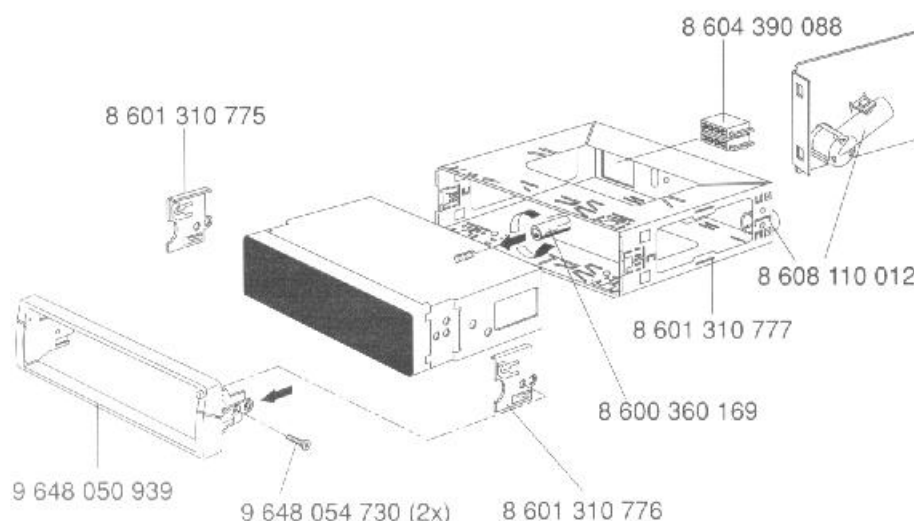
ME 3171
9 648 050 907

S 2000
5 A 32 V
1 904 516 104

Mechanische Bauteile
Composants mécaniques

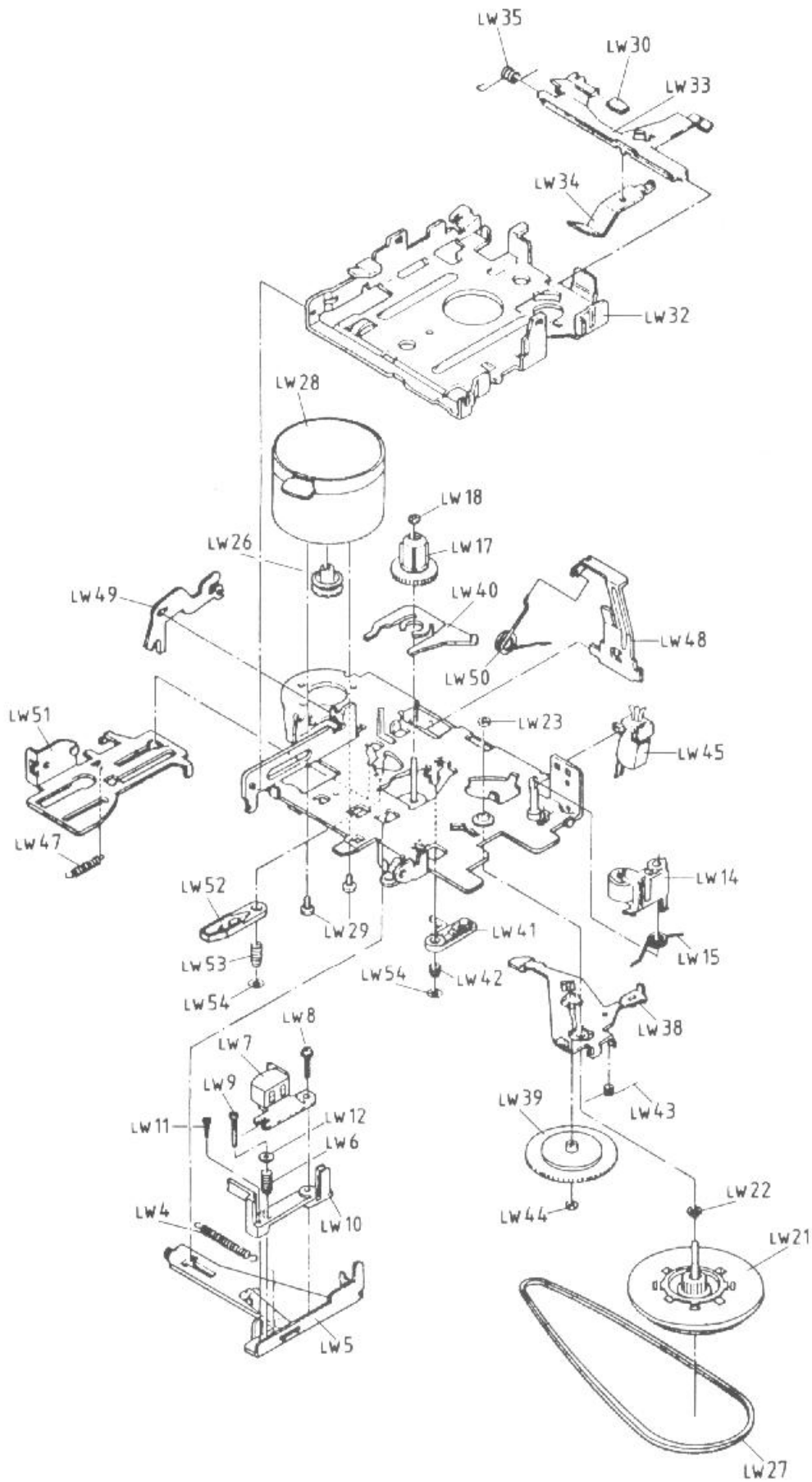
Mechanical components
Piezas mecánicas



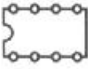


	(D)	(GB)	(F)	(E)	
LW 1300	CASSETTENLAUFWERK	CASSETTE MECHAN.	MÉCANISME CASSETTE	MECANISMO DE CASTA	9 648 050 914
ME 3101	DECKEL-OBEN	HOUSING COVER	COUVERCLE DE BOIT.	TAPA DEL CARTER	9 648 055 587
ME 3101	DECKEL-UNTEN	HOUSING COVER	COUVERCLE DE BOIT.	TAPA DEL CARTER	9 648 055 587
ME 3200	DREHFEDER	PRESSURE SPRING	RESSORT PRESSION	MUELLE DE COMPRESI	9 648 055 496
ME 3500	RASTFEDER	STOP SPRING	RESSORT A CRAN D'A	RESORTE FIADOR	9 648 055 577
ME 3655	RDS- PLATTE VOLLST.	RDS- BOARD COMPL.	PLAQUE D'RDS COMPL.	PLACA DE RDS COMPL.	9 648 308 004
ME 3934	CODE-AUFKLEBER	CODE-STICKER	ETIQUETTE ADHESIVE	ETIQUET A ADHESIVA	8 631 110 246
ME 3981	ANSCHLUSSBLOCK +/-	CONNECTING BLOCK	BLOC D'ASSEMBLAGE	BLOQ D ACOPLAMIENT	8 604 390 045
ME 3982	ANSCHLUSSBLOCK	CONNECTING BLOCK	BLOC D'ASSEMBLAGE	BLOQ D ACOPLAMIENT	8 604 390 087
ME 3983	HALTERAHMEN	FRAME	CADRE SUPPORT	MARCO DE FIJACION	8 601 310 742
ME 3988	DEMONTAGEBUEGEL	DISMANTLING AID	ETRIER DE DEMONT.	ESTRIBO DE DESMONT	8 601 910 002
ME 3989	ANTENNENSTECKER	ANTENNA PLUG	FICHE D'ANTENNE	CALCIJA DE ANTENA	8 908 603 224
ME 3987	BUCHSENHALTER	JACK HOLDER	SUPPORT DE BORNE	SOPORTE DE BORNES	8 600 660 019





Position	Bezeichnung	Bestell-Nr.
Position	Designation	Part no.
Position	Dénomination	No. de commande
Posición	Denominación	Número de pedido
LW 4		8 624 600 857
LW 5		8 621 901 681
LW 6		8 624 600 858
LW 7		8 627 609 508
LW 8		8 623 400 195
LW 9		8 623 400 196
LW 10		8 621 901 682
LW 11		8 623 400 197
LW 12		8 620 105 420
LW 14		8 626 600 466
LW 15		8 624 600 856
LW 17		8 620 100 550
LW 18		8 620 105 448
LW 21		8 626 600 467
LW 22		8 620 105 447
LW 23		8 620 105 424
LW 26		8 626 600 465
LW 27		8 624 700 418
LW 28		8 627 205 765
LW 29		8 623 400 194
LW 30		8 624 300 202

Position	Bezeichnung	Bestell-Nr.
Position	Designation	Part no.
Position	Dénomination	No. de commande
Posición	Denominación	Número de pedido
LW 32		8 628 800 417
LW 33		8 621 901 678
LW 34		8 621 901 683
LW 35		8 624 600 851
LW 38		8 621 901 685
LW 39		8 626 300 440
LW 40		8 621 901 679
LW 41		8 621 901 744
LW 42		8 624 600 855
LW 43		8 624 600 859
LW 44		8 620 105 446
LW 45		8 908 003 511
LW 47		8 624 600 853
LW 48		8 621 901 745
LW 49		8 621 901 743
LW 50		8 624 600 852
LW 51		8 621 901 684
LW 52		8 621 901 675
LW 53		8 624 600 854
LW 54		8 620 105 422



Position Position Position Posición	Bezeichnung Designation Dénomination Denominación	Bestell-Nr. Part no. No. de commande Número de pedido
		
H 1015		8 928 410 516
		
H 1000- H 1013	LY 3380 G-K	8 925 405 254
H 1021	LY 3380 G-K	8 925 405 254
H 1020	TLR 226 (Code-LED)	8 905 405 416
H 1022	LY 3380 G-K	8 925 405 254
		
D 3	TDA 1574 V3	8 945 900 781
D 150	TDA 4210-3	8 905 901 625
D 300	TDA 1592	8 925 901 456
D 700	SDA 4330	8 925 901 029
D 800	TMP 47P847 VE	9 934 051 097
D 860	ST 24C01M6	8 925 900 603
D 1100	RC 4558 DR	8 925 900 308
D 1500	TDA 7348	8 925 901 472
D 1600	TDA 7372 A	8 945 903 700
D 2060	L 4949	8 925 900 348
		
L 1		8 958 411 000
L 2		8 948 419 039
L 3		8 958 411 000
L 4		8 948 419 039
L 45		8 948 419 029
L 51		8 948 417 004
L 152		8 948 417 025
L 182		8 928 411 043
L 602		8 948 420 013
L 635		8 948 415 044
L 636		8 948 412 068
L 650		8 948 415 059
L 651		8 948 415 048
L 660		8 948 413 008
L 2000		9 648 050 921
		
S 860- S 886		8 638 800 167

Position Position Position Posición	Bezeichnung Designation Dénomination Denominación	Bestell-Nr. Part no. No. de commande Número de pedido
		
V 1	BF 999	8 925 705 280
V 2	BC 858 C	8 925 705 039
V 10	BB 814	8 925 405 146
V 20	BB 814	8 925 405 146
V 40	BB 814	8 925 405 146
V 348	2 SC2458 L-GR	8 925 705 259
V 635	ES 112 A	9 932 051 074
V 645	ES 112 A	9 932 051 074
V 701	2 SC2458 L-GR	8 925 705 259
V 702	2 SC2458 L-GR	8 925 705 259
V 751	BC 848 B	8 925 705 043
V 900	2 SC2458 L-GR	8 925 705 259
V 905	2 SC2458 L-GR	8 925 705 259
V 1002	2 SA1048 L-GR	9 933 051 115
V 1003	2 SC2458 L-GR	8 925 705 259
V 1301	2 SC2458 L-GR	8 925 705 259
V 1303	BC 369	8 925 705 304
V 2000	1 N5404 TR	9 932 051 125
V 2002	BZX 79/C5V1	8 905 421 641
V 2020	BC 337-25	8 925 707 347
V 2021	BC 337-25	8 925 707 347
V 2022	2 SA1048 L-GR	9 933 051 115
V 2023	2 SA1048 L-GR	9 933 051 115
V 2024	BC 369	8 925 705 304
V 2026	2 SC2458 L-GR	8 925 705 259
V 2029	2 SC2458 L-GR	8 925 705 259
V 2035	2 SC2458 L-GR	8 925 705 259
V 2037	BC 369	8 925 705 304
V 2440	BFR 30	8 925 705 131
		
Z 150		8 946 193 313
Z 151		8 946 193 313
Z 155		8 946 193 313
Z 310		8 946 193 097
Z 660		8 946 193 248
Z 800		8 926 193 002
Hinweis: Handelsübliche Kondensatoren und Widerstände sind in der Ersatzteilliste nicht aufgeführt. Wir bitten Sie, diese Teile im Fachhandel zu beziehen.		Note: Capacitors and resistors usual in trade are not mentioned in the spare parts list. Kindly buy these parts from the specialized trade.
Nota: Des condensateurs et résistances commerciaux ne sont pas inclus dans la liste des pièces détachées. Veuillez acheter ces pièces chez votre spécialiste.		Nota: No se indican en la lista de piezas de requestos los condensadores y los resistores de uso comercial. Les rogamos comprar esas piezas en el comercio especializado.

Blaupunkt-Werke GmbH, Hildesheim

Änderungen vorbehalten! Nachdruck - auch auszugsweise - nur mit Quellenangabe gestattet

Modification réservée! Reproduction - aussi en abrégé - permise seulement avec indication des sources utilisées

Gedruckt in Deutschland
Printed in Germany by HDR

Modification reserved! Reproduction - also by extract - only permitted with indication of sources used

Modificaciones reservadas! Reproducción - también en parte - solamente permitida con indicación de las fuentes utilizadas