

SERVICE DOCUMENTATION



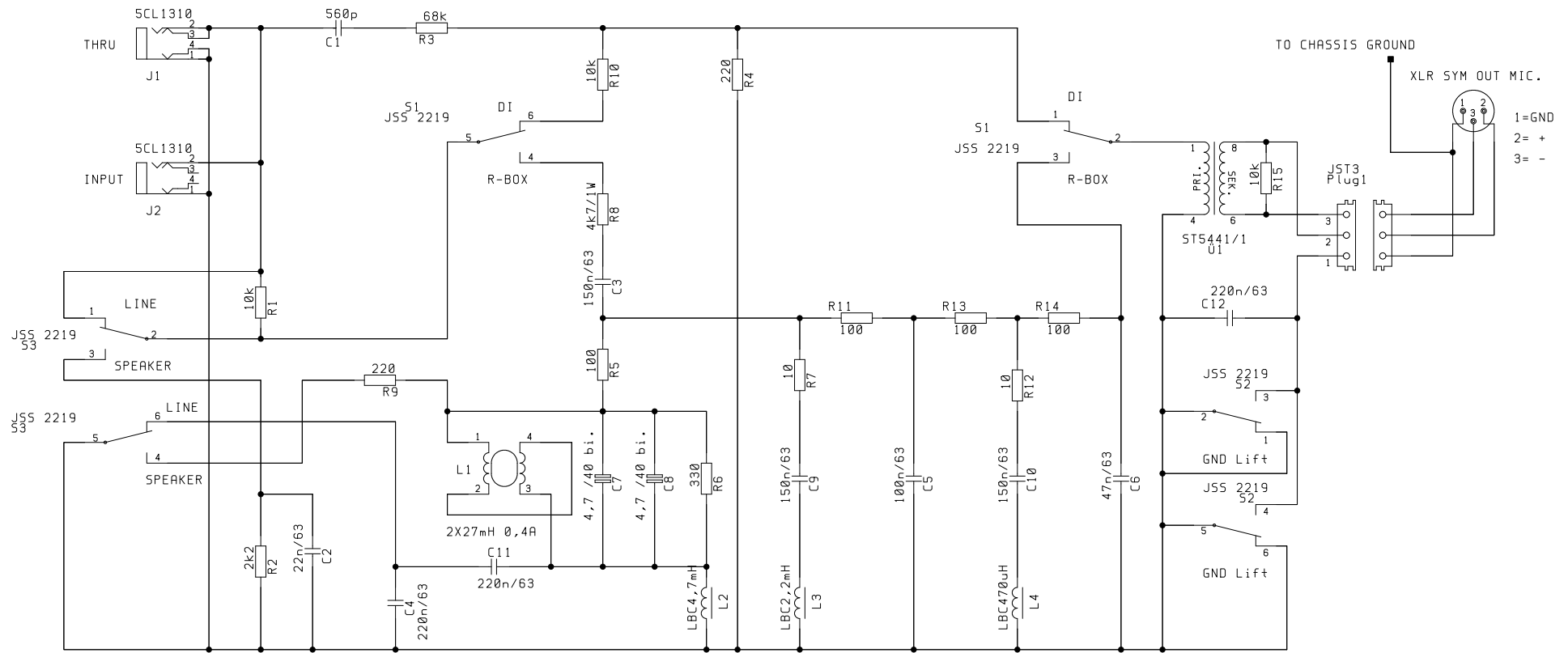
Red Box Pro

Inhaltsverzeichnis/ Contents

- 1 Schaltpläne/ schematic diagrams**
- 2 Bestückungspläne/ component parts**
- 3 Bestellnummern/ order no.**
- 4 Bestellinformationen/ ordering informations**
- 5 Technische Daten/ technical data**

GD/ 23.11. 99

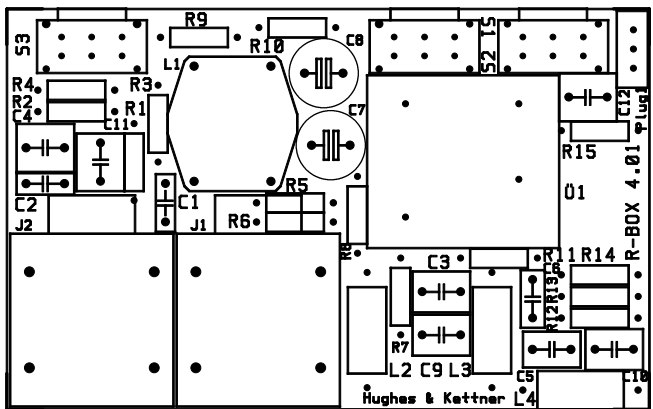
1 Schaltpläne/ schematics



Hughes & Kettner		Date
Title		7.3.97
REDBOX MK IV		
Page	Checked BY	Date
1/1		

GD/ 23.11. 99

2 Bestückungspläne/ component parts



3 Bestellnummern/ order no. Red Box Pro

no.	schematic position	name	specs	part no.
1	transformer	audio transf.	ST7063	E 958 066
2	S1- S3	switch	2 x um	E 950 031
3	L1	coil	2 x 27 mH	E 930 050
4	L2	coil	4,7 mH	E 930 052
5	L3	coil	2,2 mH	E 930 037
6	L4	coil	470 uH	E 930 035
7	J1- J3	jack	1/4" phone jack mono	E 952 038
8	XLR out	jack	XLR jack	E 952 029
9	enclosure		frame + bottom cover	E 956 020
10	rubber foot			E 976 001

4 Bestellinformationen/ ordering informations

Bestellinformationen und Ersatzteilbestellungen

Deutschland:

Music & Sales

Leipziger Straße 3

D- 66606 St. Wendel

Service

Tel.: 06851/ 905 333

Fax: 06851/ 905 100

E-mail: service@musicandsales.com

Technische Fragen

Tel.:06851/ 905 330

E-mail: service@musicandsales.com

Sparepart orders and technical questions for all other countries:

contact your local distributor or

Hughes & Kettner

Leipzigerstr. 3

66606 St. Wendel

Germany

Tel.: +49 6851/905 210

Fax: +49 6851/905 200

Email: intlservice_handk@musicandsales.com

5 Technische Daten/ technical data

Red Box Pro

Eingänge/ inputs:

Input:	Buchse/ connection:	¼ phone jack
	Bauart Eingang/ input type:	unbalanced
	Eingangsimpedanz/ input impedance:	5 K Ω (Cabinet simulator on/ Line in) 10 K Ω (Cabinet simulator off/ Line in) 11 K Ω (Cabinet simulator on/speaker) 12 K Ω (Cabinet simulator off/speaker)
	max. Eingangspegel/ max.input level:	+26 dB = 20V(Input select: Line) +44 dB = 158V(Input select: Speaker)

Ausgänge/ outputs:

Line Out	Buchse/ connection:	XLR jack
	Bauart Ausgang/ output type:	transformer balanced
	Ausgangsimpedanz/ output impedance:	600 Ω
	max. Ausgangspegel/ max.output level:	- 6 dB

Allgemeine elektrische Daten/ general electrical data:

Umgebungstemperaturbereich/ temperatur range:	- 10 °C bis + 60 ° C
---	----------------------

Allgemeine mechanische Daten/ general mechanical data:

Abmessungen/ sizes: Breite/ width: 115 mm Höhe/ height: 32 mm Tiefe/ depth: 65 mm