

Moving Coil Head Pre-preamplifier [1]

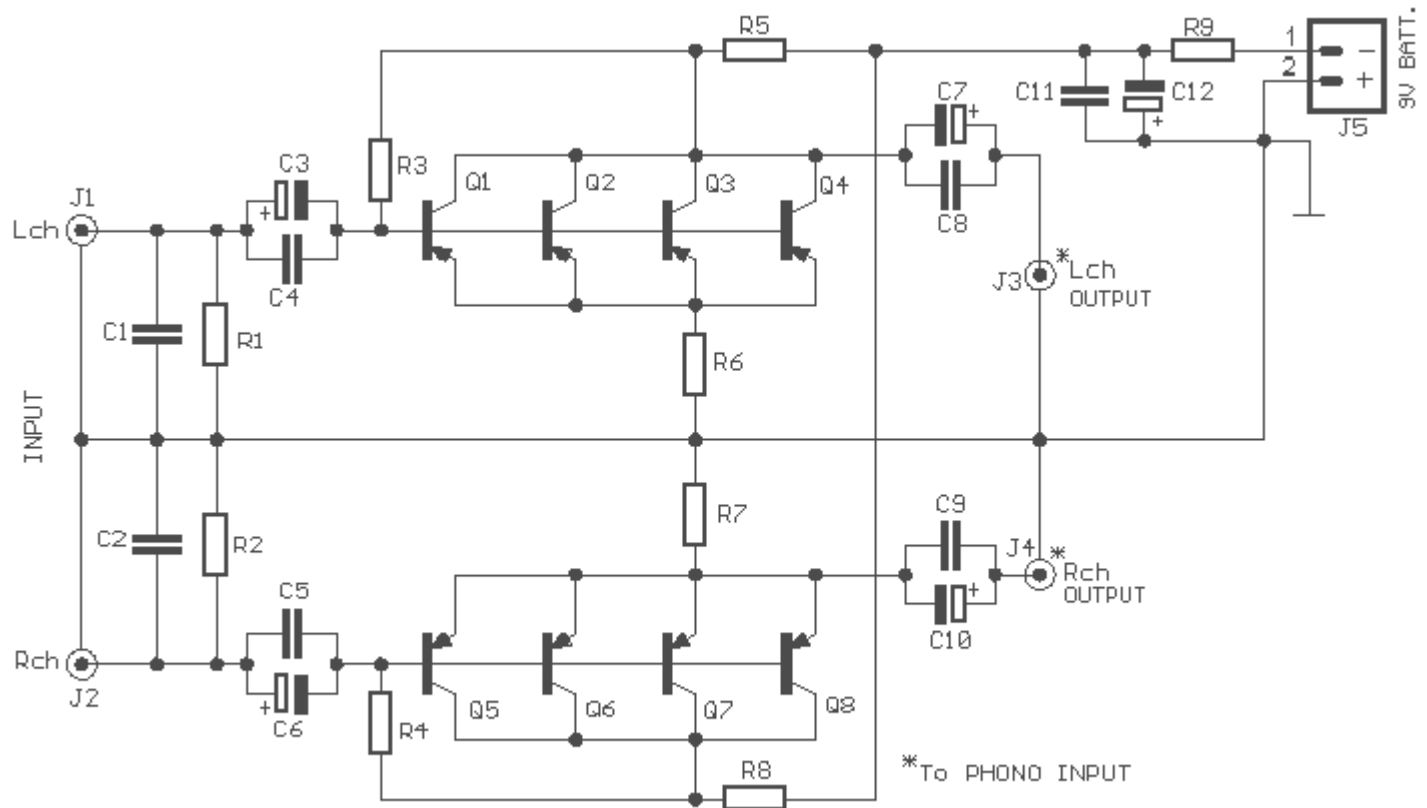


Fig.1--MOVING COIL HEAD PRE-PREAMPLIFIER [1] Sam 7/02

Μια ειδική κατηγορία προενισχυτών είναι οι προενισχυτές που αναλαμβάνουν να ενισχύσουν την χαμηλή έξοδο μιας κεφαλής κινητού πηνίου, ώστε να οδηγηθεί σε μια είσοδο PHONO [RIAA] ενός προενισχυτή. Με τις κεφαλές κινητού πηνίου υπάρχουν ορισμένα προβλήματα τα οποία πρέπει να προσέξουμε στην σχεδίαση ενός ενισχυτή. Η πολύ χαμηλή στάθμη εξόδου της κεφαλής και η χαμηλή αντίσταση εξόδου απαιτούν έναν ενισχυτή με πολύ καλή συμπεριφορά στον θόρυβο. Στο κύκλωμα για να το πετύχουμε υπάρχουν αντί για ένα τρανζίστορ, τέσσερα τρανζίστορ συνδεδεμένα παράλληλα. Αυτό εξασφαλίζει το μοίρασμα του θερμικού θορύβου των τρανζίστορ δια τέσσερα. Στο κύκλωμα χρησιμοποιείται ένας τύπος τρανζίστορ [BCY71], που έχει χαρακτηριστικά πολύ χαμηλού θορύβου. Οι αντιστάσεις R1 και R2, εξασφαλίζουν στην σωστή προσαρμογή με την κεφαλή και μπορεί να αλλαχθεί με άλλη τιμή ώστε να ταιριάζει με την κεφαλή που θα χρησιμοποιήσουμε. Για τροφοδοσία στο κύκλωμα χρησιμοποιείται μια μπαταρία 9V και ένα φίλτρο αποτελούμενο από R9, C12, εξασφαλίζεται έτσι "καθαρή" τροφοδοσία απαλλαγμένη από θόρυβο. Η κατανάλωση είναι περίπου 20mA [2mA για κάθε τρανζίστορ]. Ολο το κύκλωμα πρέπει να τοποθετηθεί μέσα σε ένα μικρο κουτί.

A special category of preamplifiers, they are the preamplifiers that undertake they amplification the low exit of Moving coil head, so that it's drive to a input PHONO [RIAA] of preamplifier. With the moving coil heads, exist certain problems which it should we are careful in the designing of amplifier. The very low output level of head and the low output resistance, require a amplifier with very good behavior in the noise. In the circuit in order to we achieve, exist instead one transistor, four transistors connected parallel. This ensure the thermic noise distribution of transistors, via four. In the circuit is used a type transistor [BCY71], that it has very low noise characteristically. Resistors R1 and R2, ensure in the right adaptation with the head and it can be changed with other value so that it suits with the head, that we will use. For the circuit supply are used a 9V battery and a filter constituted from R9, C12, are ensured thus " clean " supply, exempted from noise. The consumption is roughly 20mA [2mA for each transistor]. All the circuit should be placed in a small box. [by Andrew Fogg]

Part List

R1-2=10ohm	C3-6=100uF 16V	J1...4=RCA female jack
R3-4=6.8Kohm	C4-5-8-9-11=100nF 100V	J5=2pin connector 2.54mm step
R5-8=820ohm	C7-10=22uF 16V	9V Battery
R6-7-9=15ohm	C12=1000uF 16V	

3/16/2018

Moving Coil head preamplifier 1

C1-2=470pF

Q1.....8=[BCY71](#)

All the resistors is 1/4W 1% metal film

Sam Electronic Circuits 7/02

[[Home](#)] [[My Database](#)] [[My Guestbook](#)]